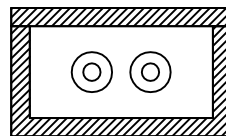


I fundament:

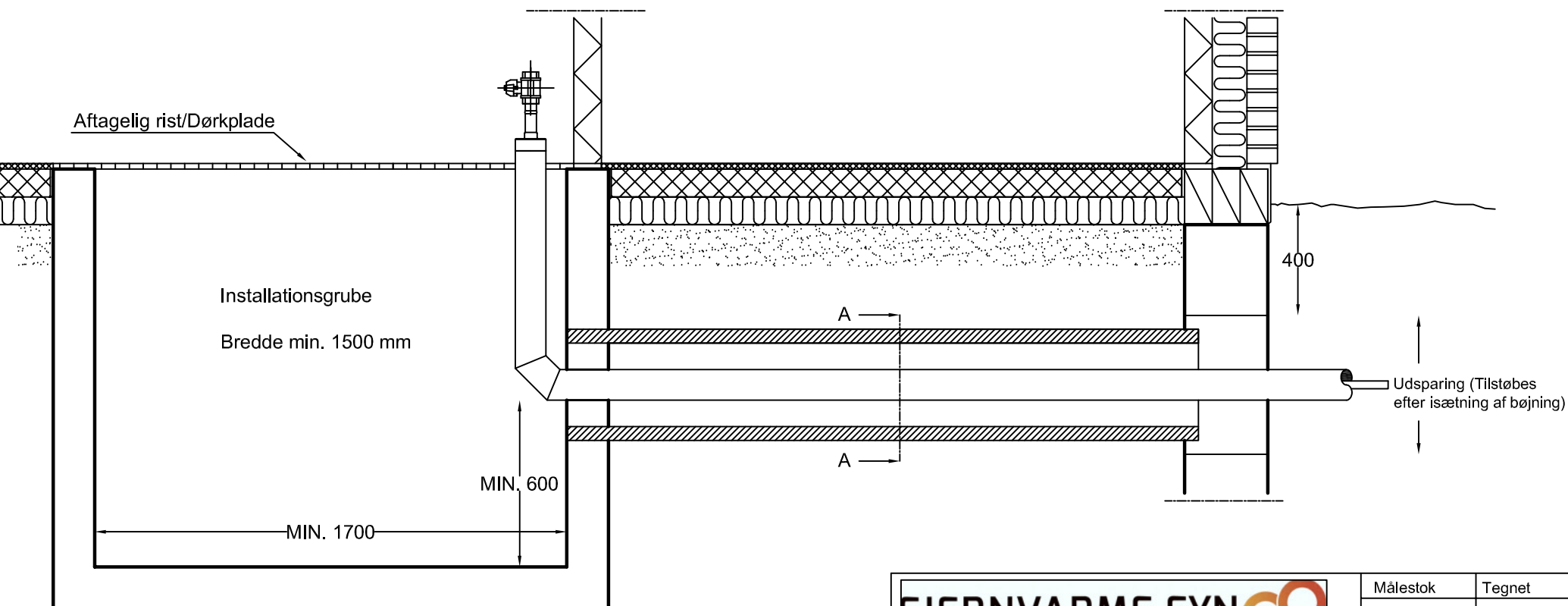
50 x 50 cm med overkant 40 cm
under færdig terrænkote.

Snit A-A:



Dimensionstabel for betonkanal

Nominal dia. DN	Indvendige mål: Bredde i mm	Højde i mm
20/25	550	300
32/40	550	300
50/65	600	350
80	650	350
100	750	400
125	800	450
150	850	450
200	1000	550



FJERNVARME FYN

Målestok Tegnet

1:20

05.09.07

Stikindføring ifg. E
Præisolerede bøjninger
(Plus-rør) i betonkanal

248709 C

Rettelse/tilføjelser: Rev. C 12.09.2007