

# INFO TIL ELEKTRIKER

## Vejledning til montering af elektroniske varmemålere

Elektroniske varmemålere kræver en spændingsforsyning på 24 volt. Strømforbruget til måleren betales af kunden.

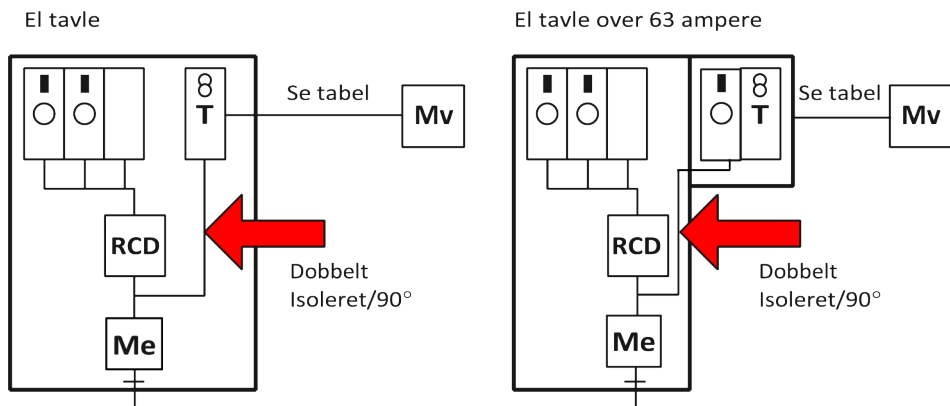
Den elektroniske varmemåler leveres af Fjernvarme Fyn med en 24 volt sikkerhedstransformer, som skal opsættes i/ved gruppetavlen. El-installationen til forsyning af elektroniske varmemålere skal tilsluttes før fejlstrømsafbryder (RCD), men efter elmåler, og ikke i et felt med umålt strøm. Kablet fra sikkerhedstransformer og frem til den elektroniske varmemåler fremføres jævnfør illustrationer.

Tilslutningen skal ske ifølge gældende lovgivning.

Der må ikke åbnes for hovedhaner, inden varmemåleren er tilsluttet strøm.

Har du spørgsmål, bedes du kontakte Fjernvarme Fyn på telefon 65 47 30 00.

**For industri/større erhvervsejendomme. Se bagsiden for mere information.**



Kabeltype	Maksimal kabellængde
0,75 mm <sup>2</sup> blødt kabel	50 meter
1,5 mm <sup>2</sup> blødt kabel	100 meter

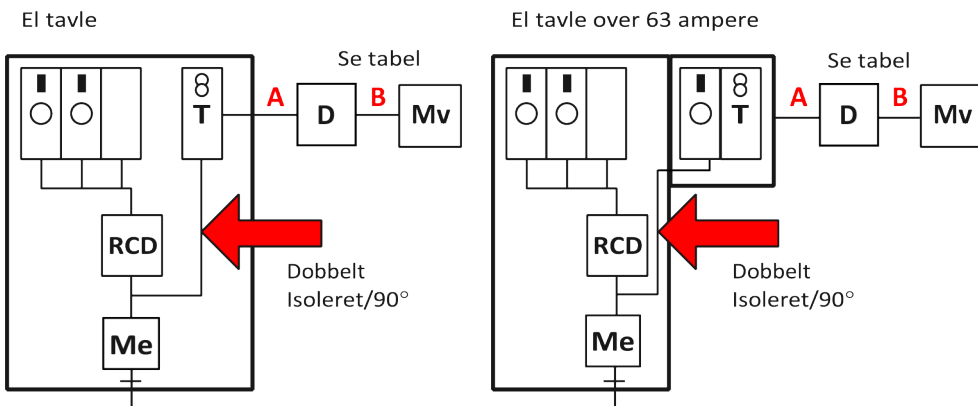
### Signaturforklaring:

- Me: Elmåler
- Mv: Varmemåler
- T: Sikkerhedstransformer
- RCD: Fejlstrømsafbryder

## For industri/større erhvervsjendomme

Beskrivelsen på forsiden er også gældende for industri og større erhvervsjendomme.

Dog er det muligt at anvende installationskabel, som trækkes fra sikkerhedstransformer og afsluttes i en plomberbar dåse med klemrække. Herfra trækkes blødt kabel, som tilsluttes til varmemåleren.



Før plomberbar dåse		
A	Kabeltype	Maksimal kabellængde
	1,5 mm <sup>2</sup> installationskabel	100 meter
Fra plomberbar dåse til varmemåler		
B	Kabeltype	Maksimal kabellængde
	0,75 mm <sup>2</sup> blødt kabel	3 meter

### Signaturforklaring:

- Me: Elmåler  
Mv: Varmemåler  
D: Plomberbar dåse med klemrække  
T: Sikkerhedstransformer  
RCD: Fejlstrømsafbryder



FJERNVARME FYN