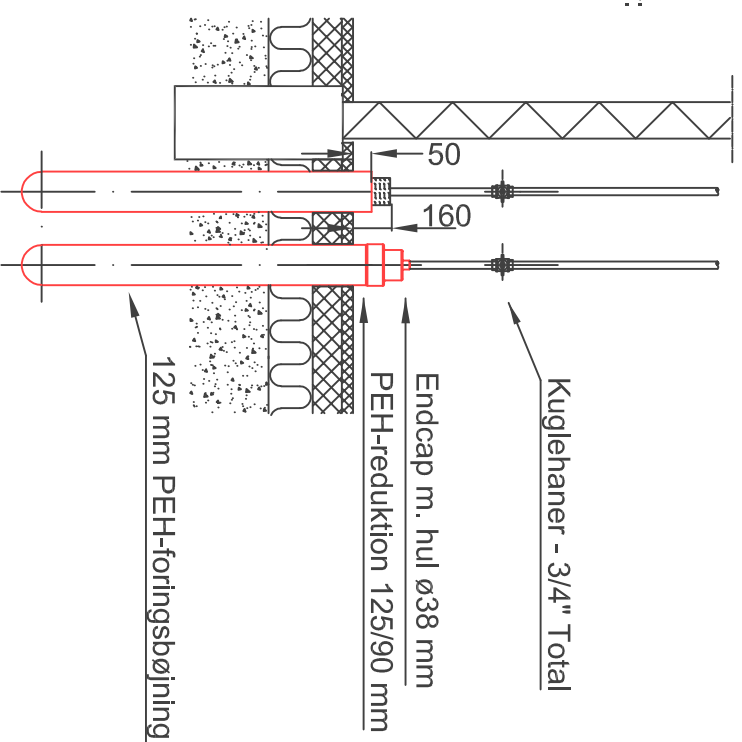


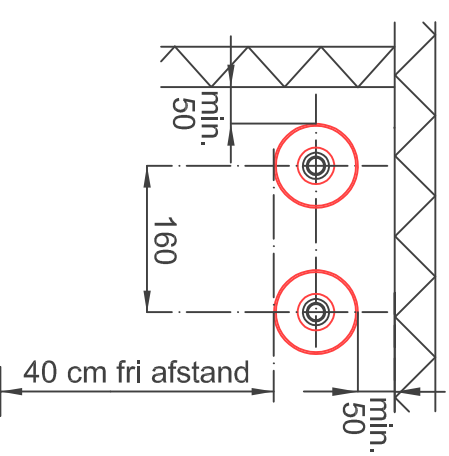
Bøsninger ved etage-
adskillelse og murgennemføringer
Min. 75 mm hul for bøsninger til DN20-DN25

Ledning føres til etager
Rørbærer

Isolering overalt på stigør:
DN20-25 = 50 mm



Note.
Ubenevnte mål i mm.



		Målestok	Tegnet
			28.06.1989
Stikindføring fig. G Lige indføring til etager for 20-28 mm Stålflex bøjerør		248908 D	
Rettelser/tilføjelser: 27.05.2020			