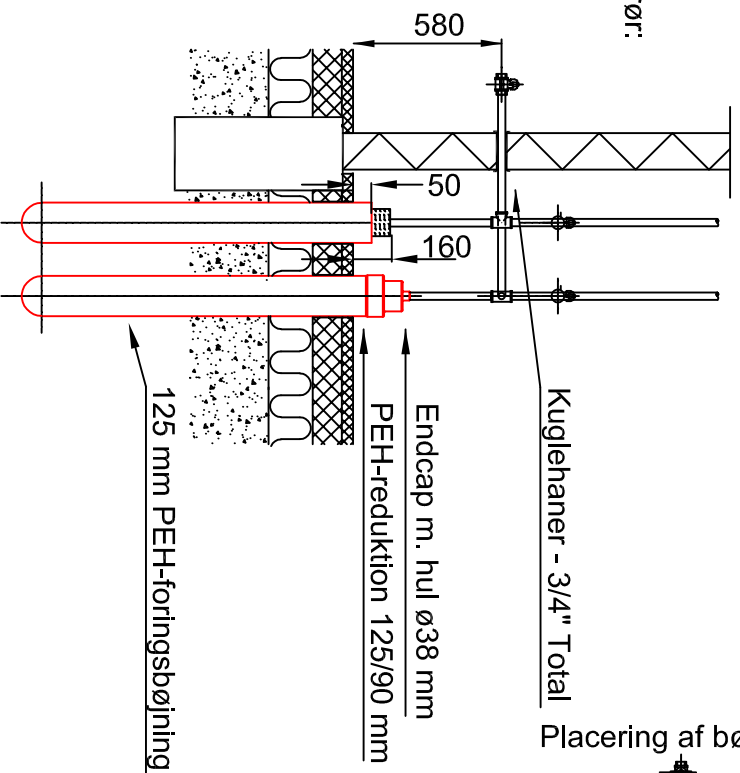


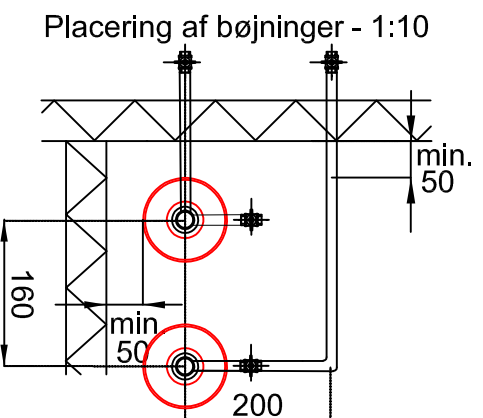
Bøsninger ved etage-  
adskillelse og murgennemføringer  
Min. 75 mm hul for bøsninger til DN20-DN25


Ledning føres til etager  
Rørbærer

Isolering overalt på stigrør:  
DN20-25 = 50 mm



Note.  
Ubenaævnte mål i mm.



		Målestok	Tegnet
		1:20	23.03.2009
Stikindføring fig. G1 Lige indføring til etager for 20-28 mm Stålflex bøjerør		240901	
Rettelser/tilføjelser: 27.05.2020			