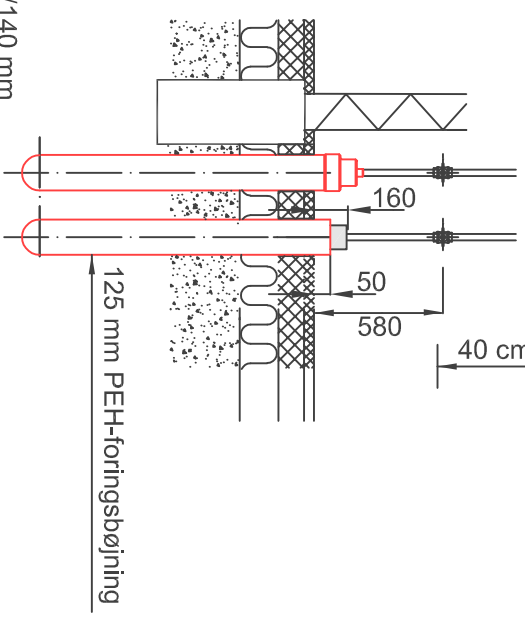
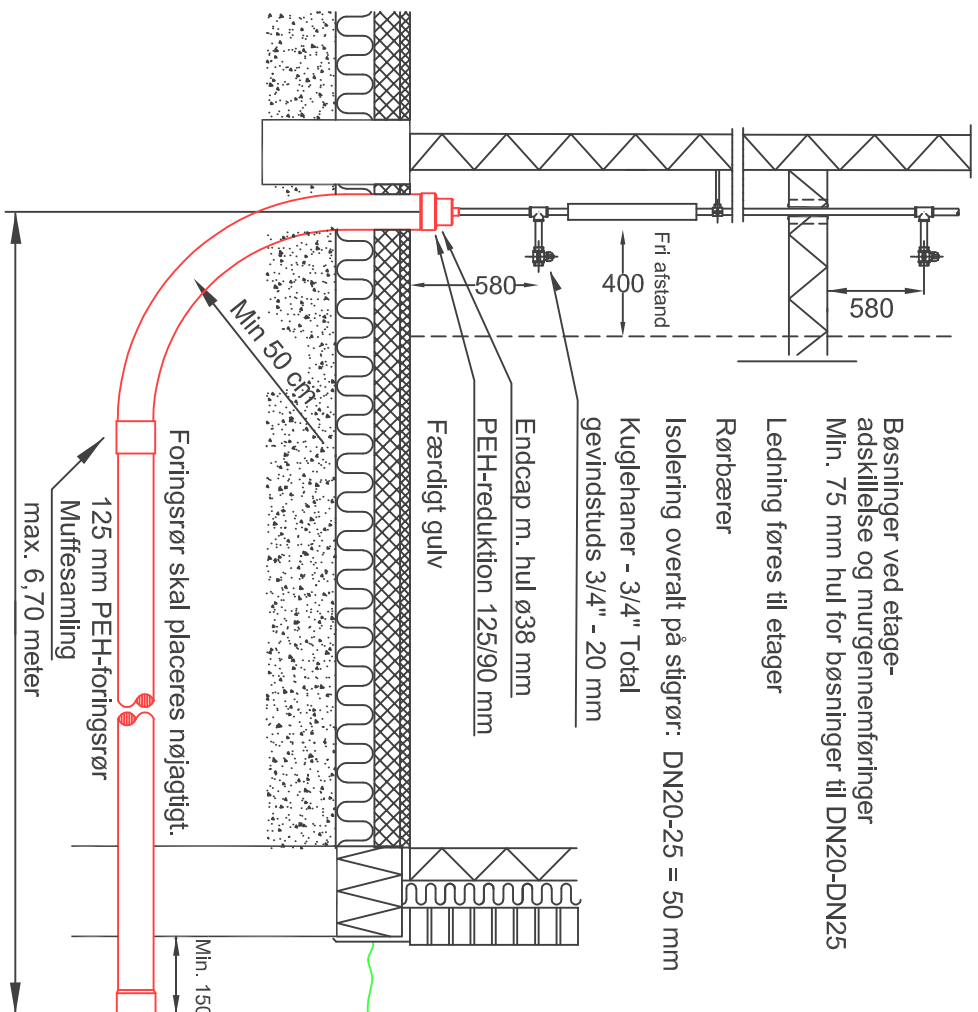
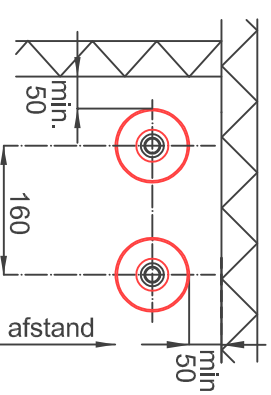


Placering af bøjninger - 1:10



Note.
Ubenaævnte mål i mm.

	Målestok	Tegnet
	1:20	Maj 1987
Stikindføring fig. 1 Lige indføring til etager for 20-28 mm Stålflex bøjrer		248710 H
Rettelser/tilføjelser: Rev. 27.05.2020		