

Nyanlæg

Vejledning



Indholdsfortegnelse

1. Udførelse af ledningsanlæg
2. Arbejdsområde – Materialeplads
3. Foringsbøjning og forlænger
4. Tidsplan
5. Svejsehuller/muffehuller
6. Tekniske bestemmelser/Målermontering/Installationer
7. Pladsbehov for stikindføringer




1. Udførelse af ledningsanlæg

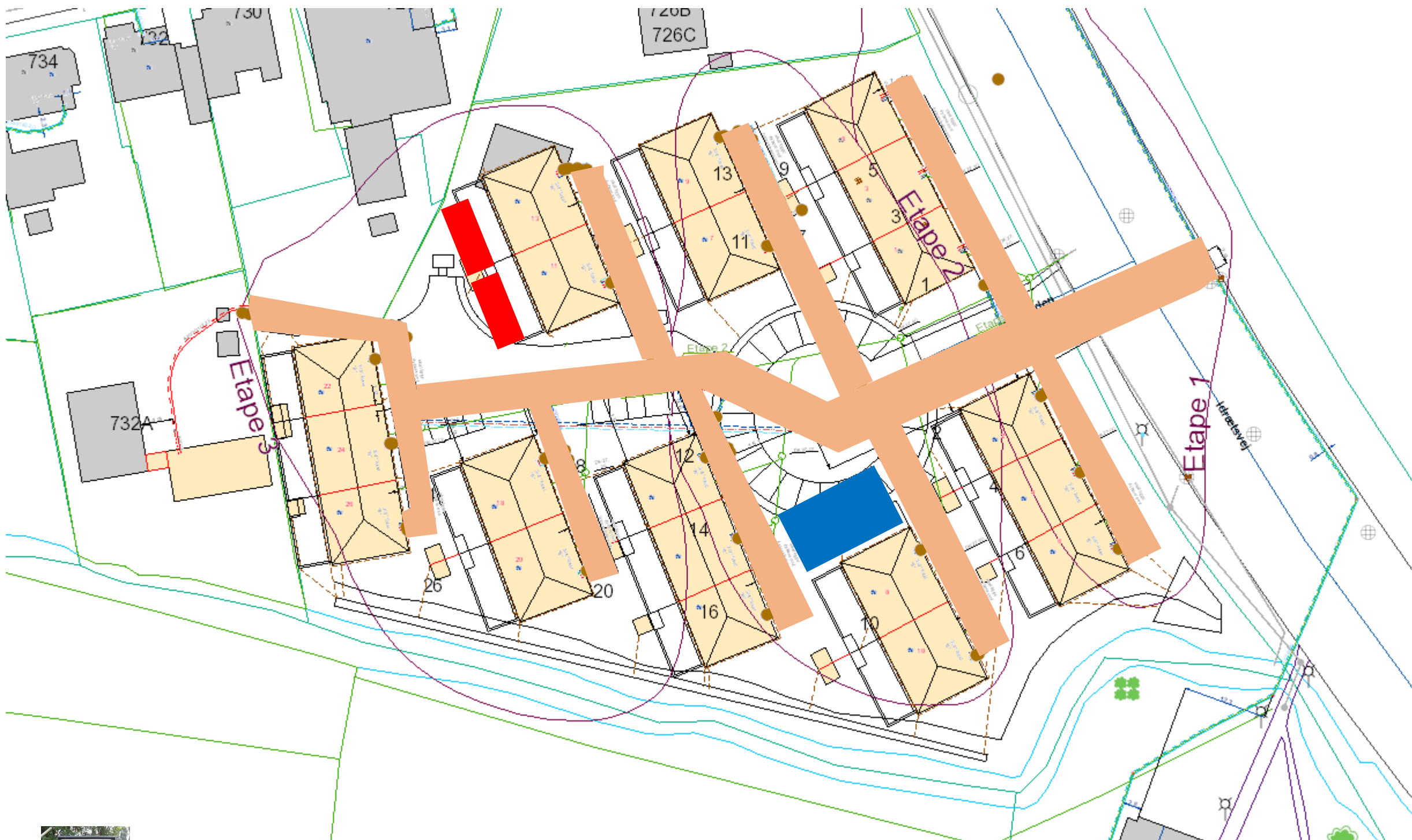
1. Bygherren skal sikre, at der afsættes tilstrækkeligt plads til ledningsejer se tegningerne: Arbejdsområde.
2. Bygherren indkalder til koordinerende ledningsejermøde og laver koordinerende ledningsplan.
3. Bygherren overholder respektafstande iht. DS475.
4. Inden opstart skal byggemodningsbidrag samt stik og investeringsbidrag være betalt.
5. Bygherren foranlediger afsætning af hoved-/skellinjer. Ved ikke målsat ledningstrace skal bygherre afsætte trace. Bygherren oplyser færdig terrænkote.
6. Bygherren bør sikre fjernvarmebrønde, omløbsskabe, alarmskabe i byggeperioden.
7. Ledningsarbejde skal påregnes udført i en sammenhængende arbejdsgang.
Detailtidsplan: Opgravning, rørlægning, retablering udføres af Fjernvarme Fyn i samarbejde med bygherre.
8. Bygherren skal sikre forsvarlige adgangsforhold for ledningsejerne. Der skal som udgangspunkt være etableret "kørefast" vej for lastbiler før arbejdet kan igangsættes.



2. Arbejdsområde - Materialeplads

Arbejdsområde

-  Skurvogn
-  Arbejdsområde/jorddeponi friholdes fra andre byggematerialer samt stilladser
-  Materialeplads til 12 meter rør m.m.



Alarmskab

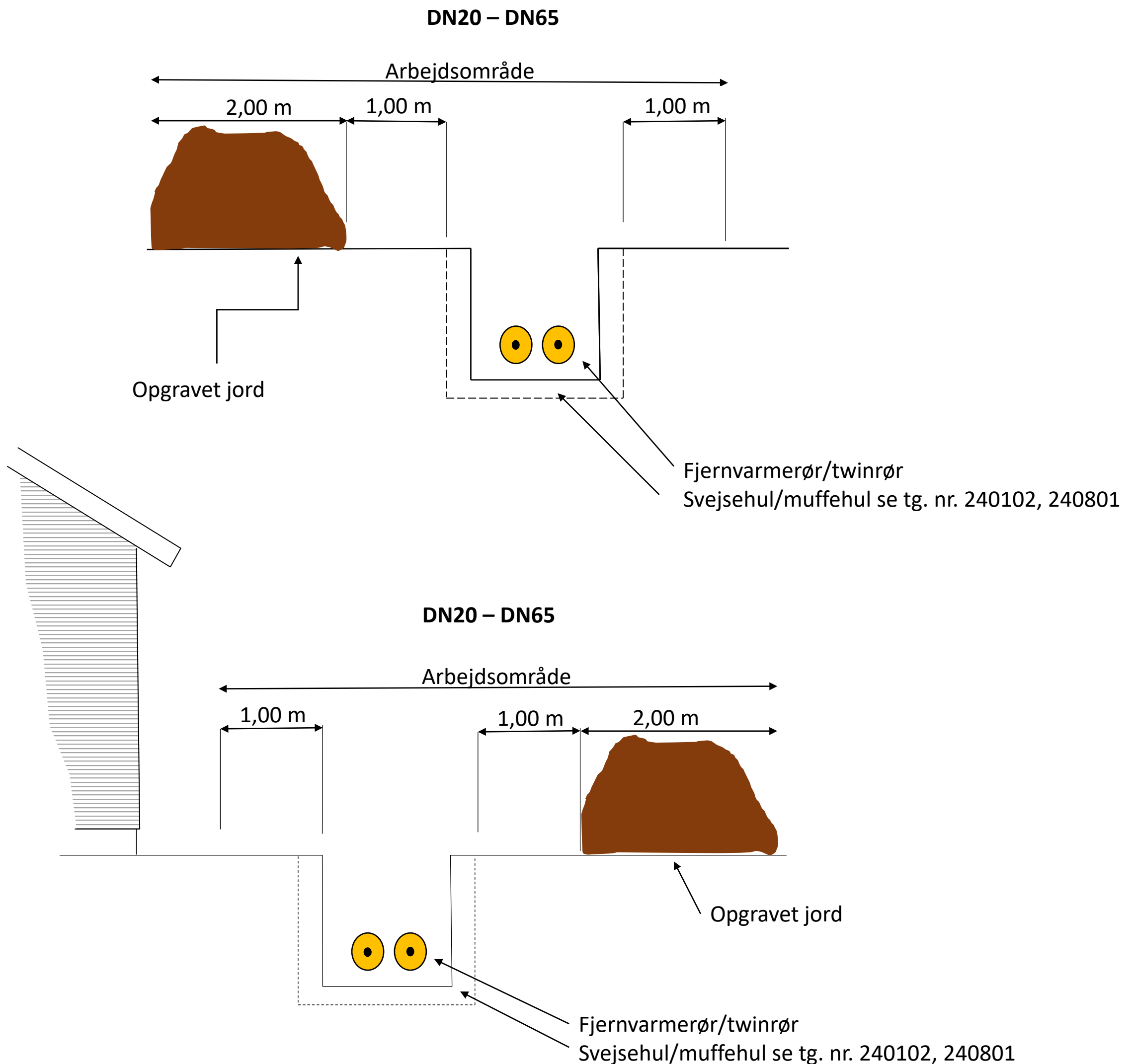
Der bliver opsat alarmskab og omløbsskab i projektet, kontakt tilsyn om placering af skabene.



Omløbsskab

2. Arbejdsområde - Materialeplads

Arbejdsområde DN20 – DN65

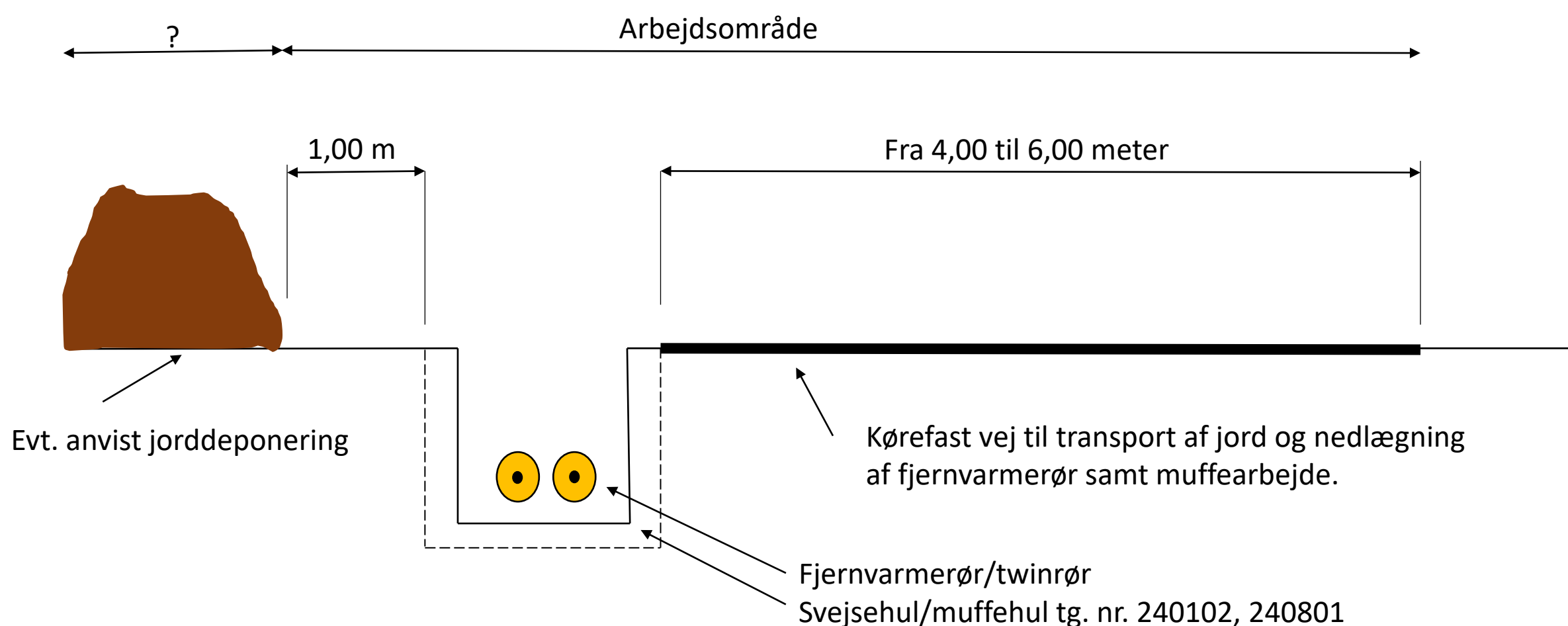


2. Arbejdsområde - Materialeplads

Arbejdsområde DN80 – DN600



DN80 – DN600

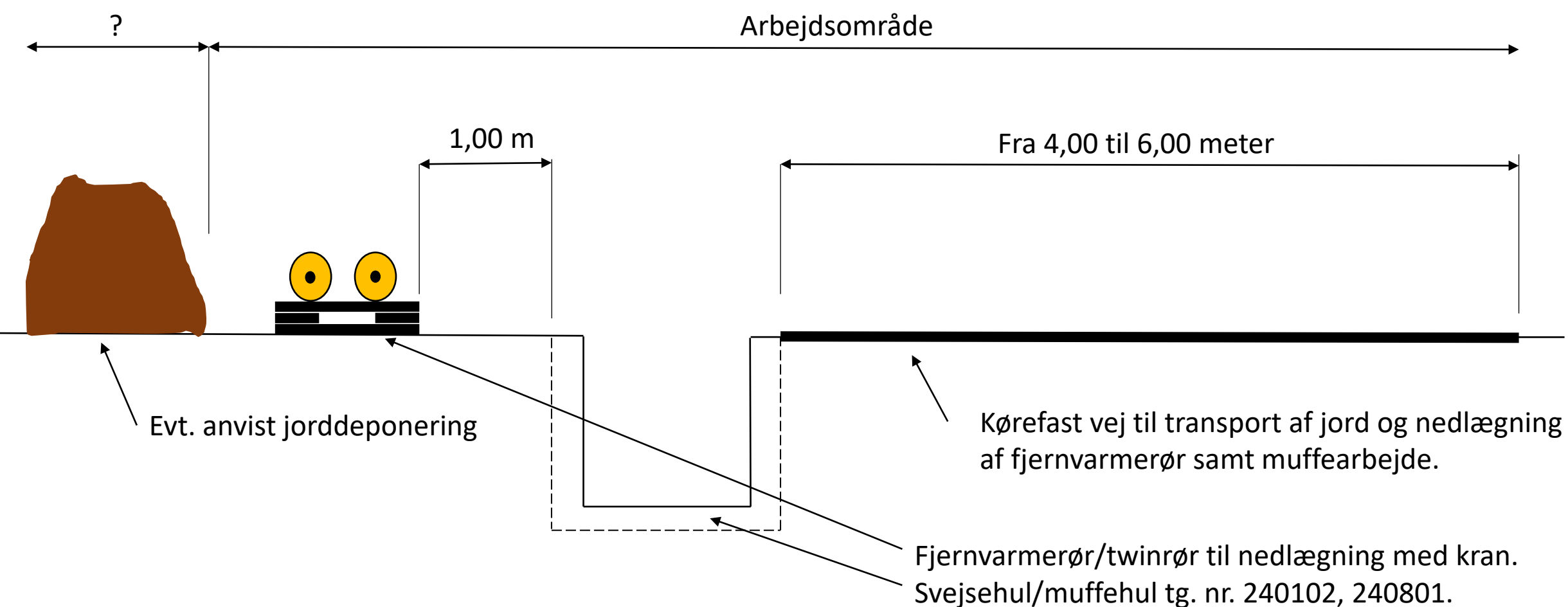


2. Arbejdsområde - Materialeplads

Arbejdsområde DN80 – DN600



DN80 – DN600



2. Arbejdsområde - Materialeplads

Vejledende minimumafstandskrav uden beskyttelsesforanstaltninger ved parallelføring og krydsning.
Se DS475.

	KRYSNING/LODRET	PARALLEL/VANDRET
Afløb: beton	0,20	0,30
Afløb: plast	0,10	0,30
Afløb: markdræn	0,10	0,30
Vand: Plast	0,10	1,00
Vand: Støbejern og stål	0,20	1,00
EL: Lavspænding	0,20	0,50
EL: Højspænding 1KV - 10KV Fjernvarmeledning d>400	0,20	1,00
EL: Højspænding 1KV - 10KV Fjernvarmeledning d<400	0,30	1,00
EL: Højspænding 30KV - 100KV Fjernvarmeledning d>400	DS475	DS475
Komminakation	0,10	0,30

3. Foringsbøjning og forlænger

Indstøbning af foringsbøjning

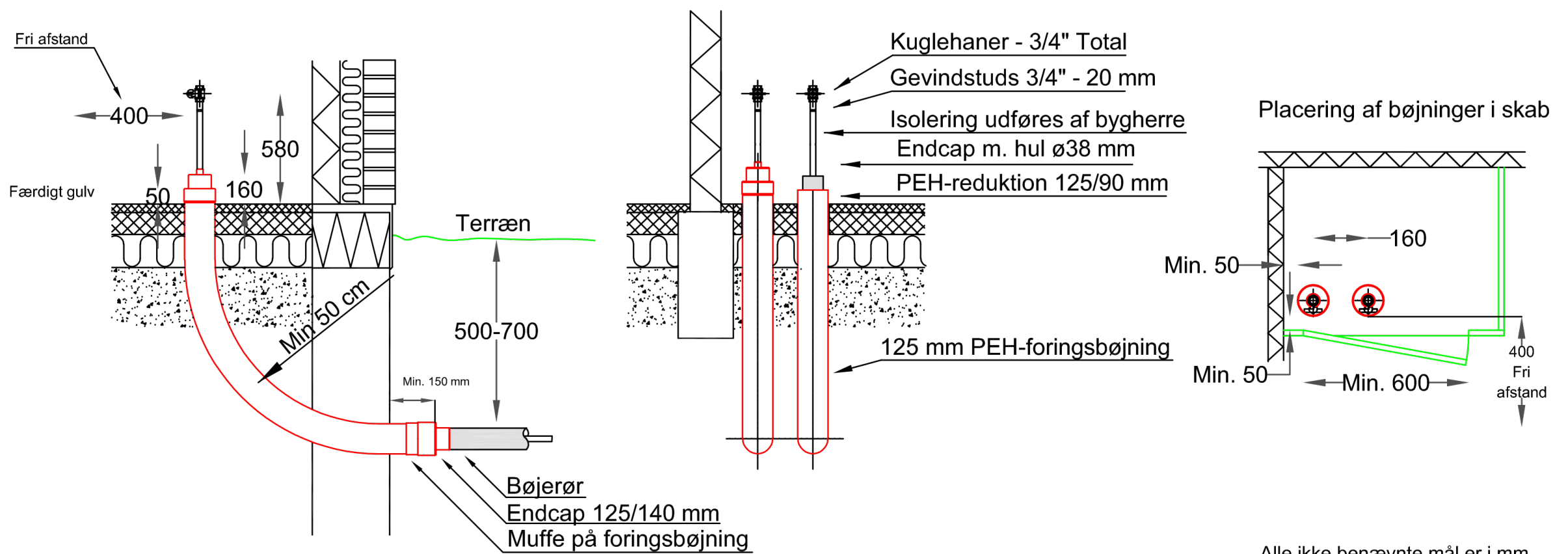
1. Før afhentning af foringsbøjninger samt forlænger kontaktes entrepriseder for projektet.
(foringsbøjninger/forlænger afhentes Havnegade 120, 5000 Odense C.
2. Indstøbning af foringsbøjning skal udføres efter vores tegning nr. 24**** eller etagebygning tegning nr. 24****.
3. Indvendig VVS installation må ikke være udført før fjernvarmerørene er trukket igennem foringsrørene.
(Rørlægeren bruger talje til at trække rørene igennem foringsrørene indvendigt).
4. Foringsbøjning/forlænger skal friholdes for andre kabler.
(Rørlæggeren bruger gasbrænder ved endcap).
5. Foringsbøjning med forlænger kan højst være 6,70 meter se tegning 240204.
6. Foringsbøjning skal sidde i lod og vater, afstanden mellem de to rør skal følge vores stikindføringstegning. Bøjningerne må ikke krydse.



3. Foringsbøjning og forlænger

Stikindføring fig. B

Lige indføring for 20-28 mm stålflex bøjlerør

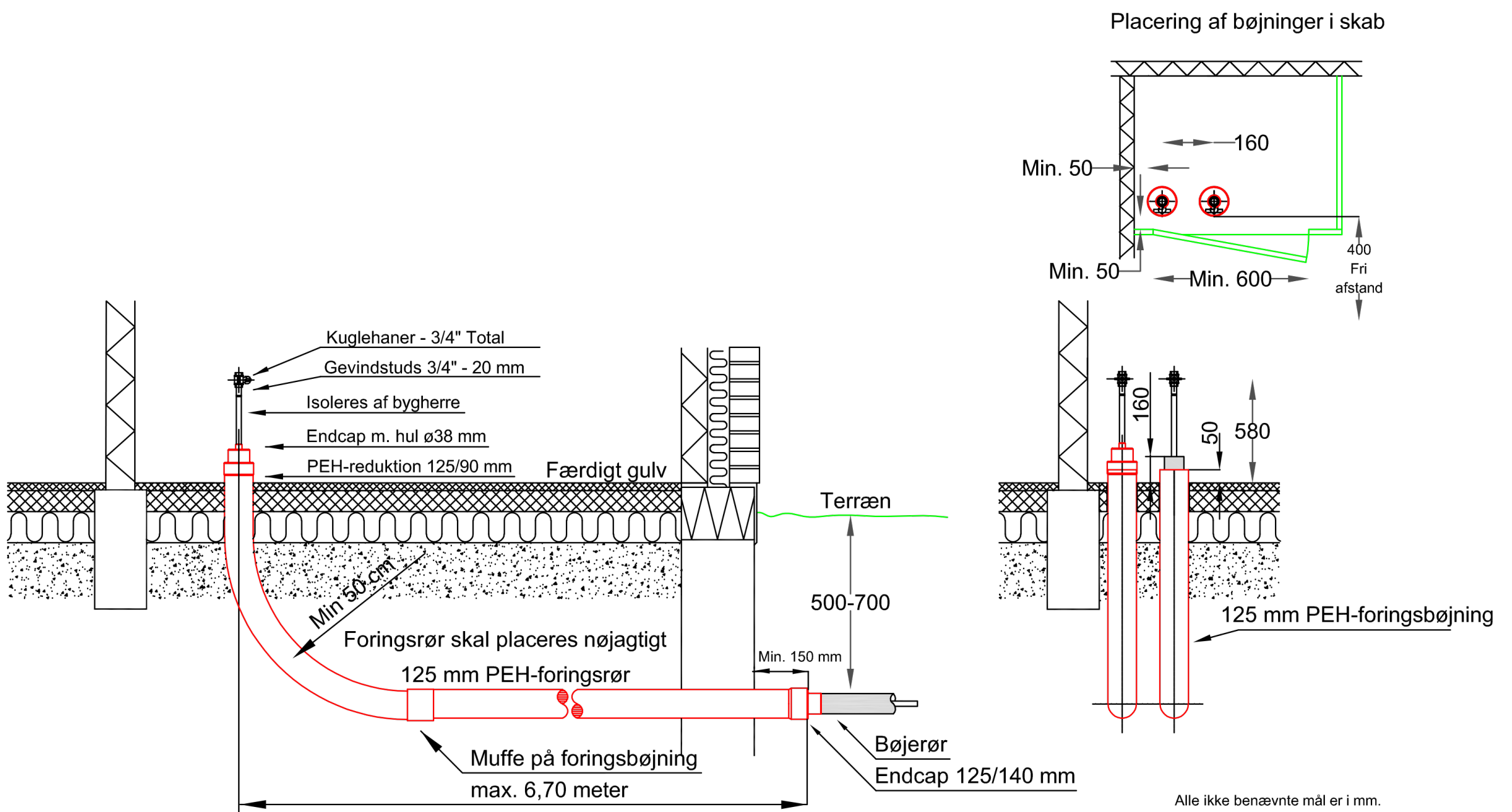


Alle ikke benævnte mål er i mm.

3. Foringsbøjning og forlænger

Stikindføring fig. D

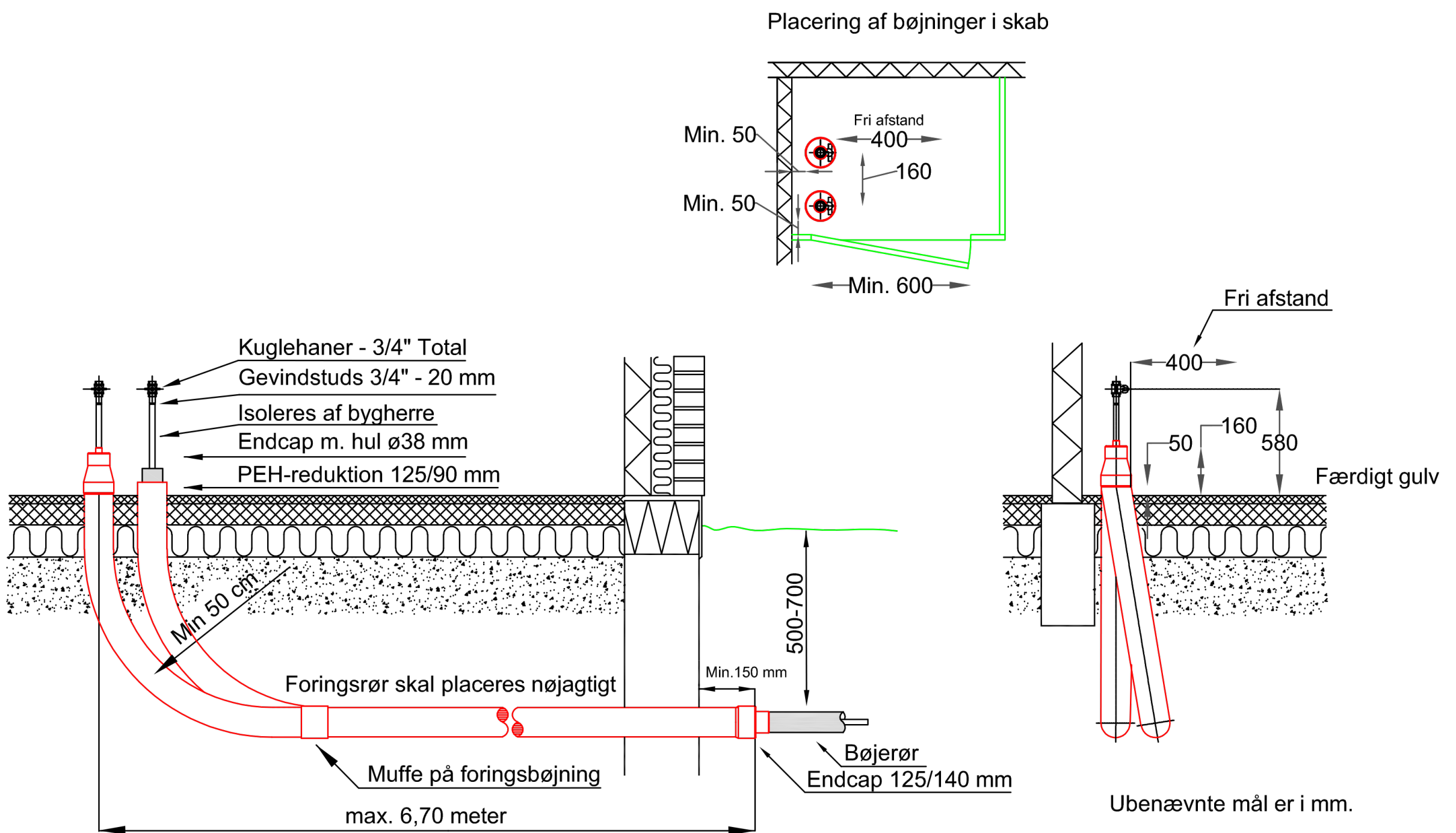
Lige indføring for 20-28 mm stålflex bøjlerør



3. Foringsbøjning og forlænger

Stikindføring fig. F

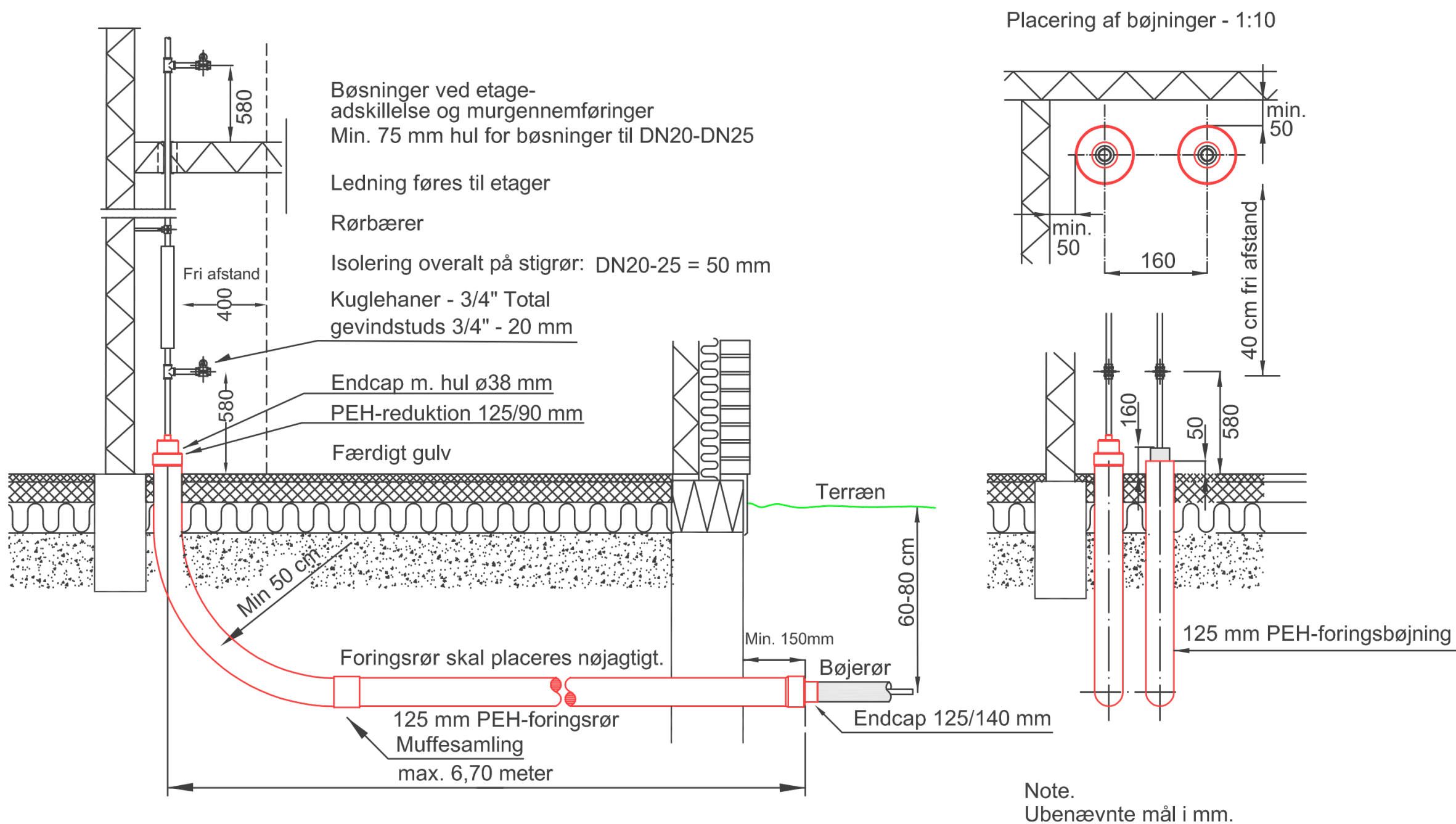
Skrå indføring for 20-28 mm stålflex bøjserør



3. Foringsbøjning og forlænger

Stikindføring fig. I

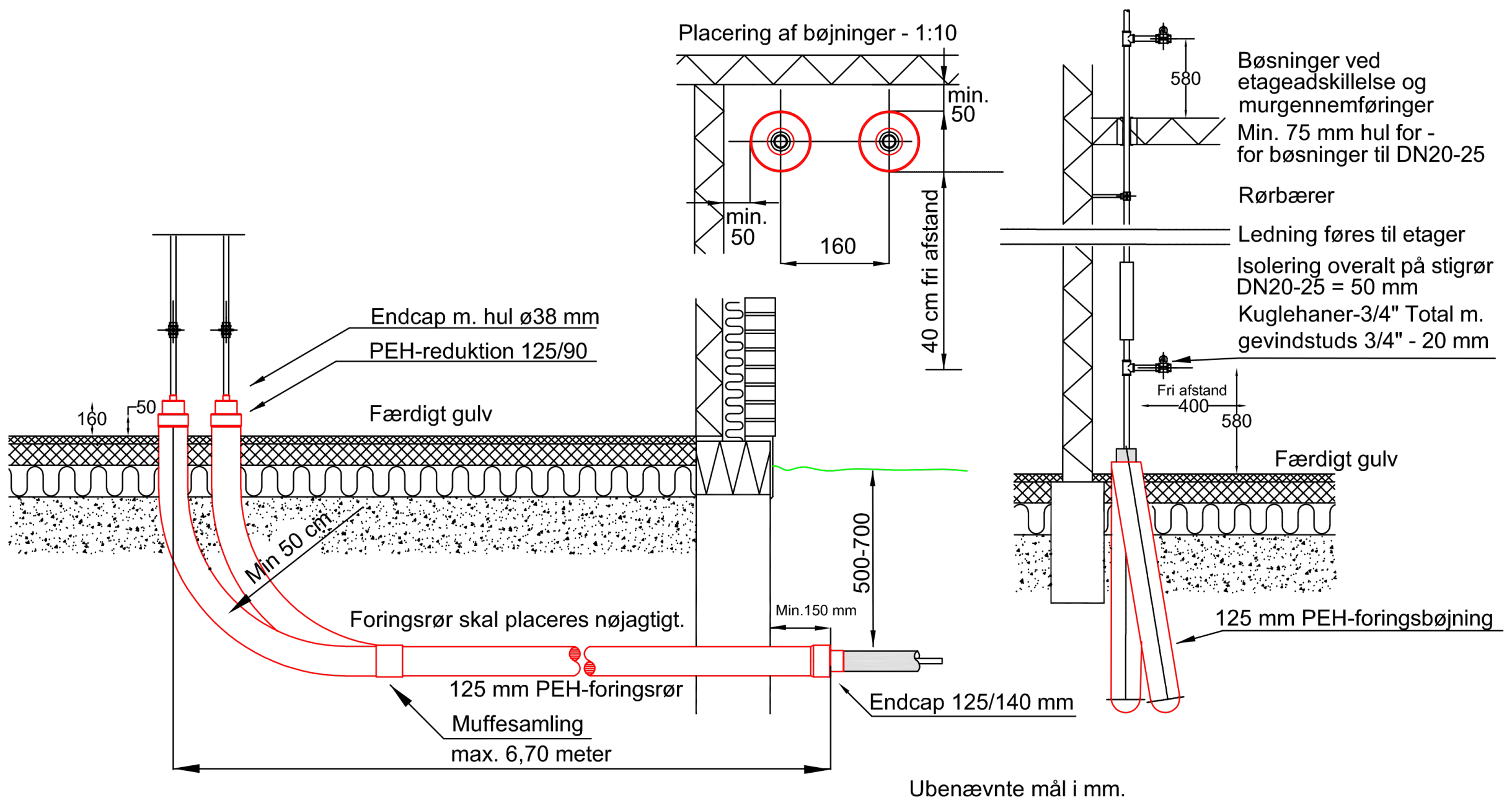
Lige indføring til etager for 20-28 mm stålflex bøjlerør



3. Foringsbøjning og forlænger

Stikindføring fig. H

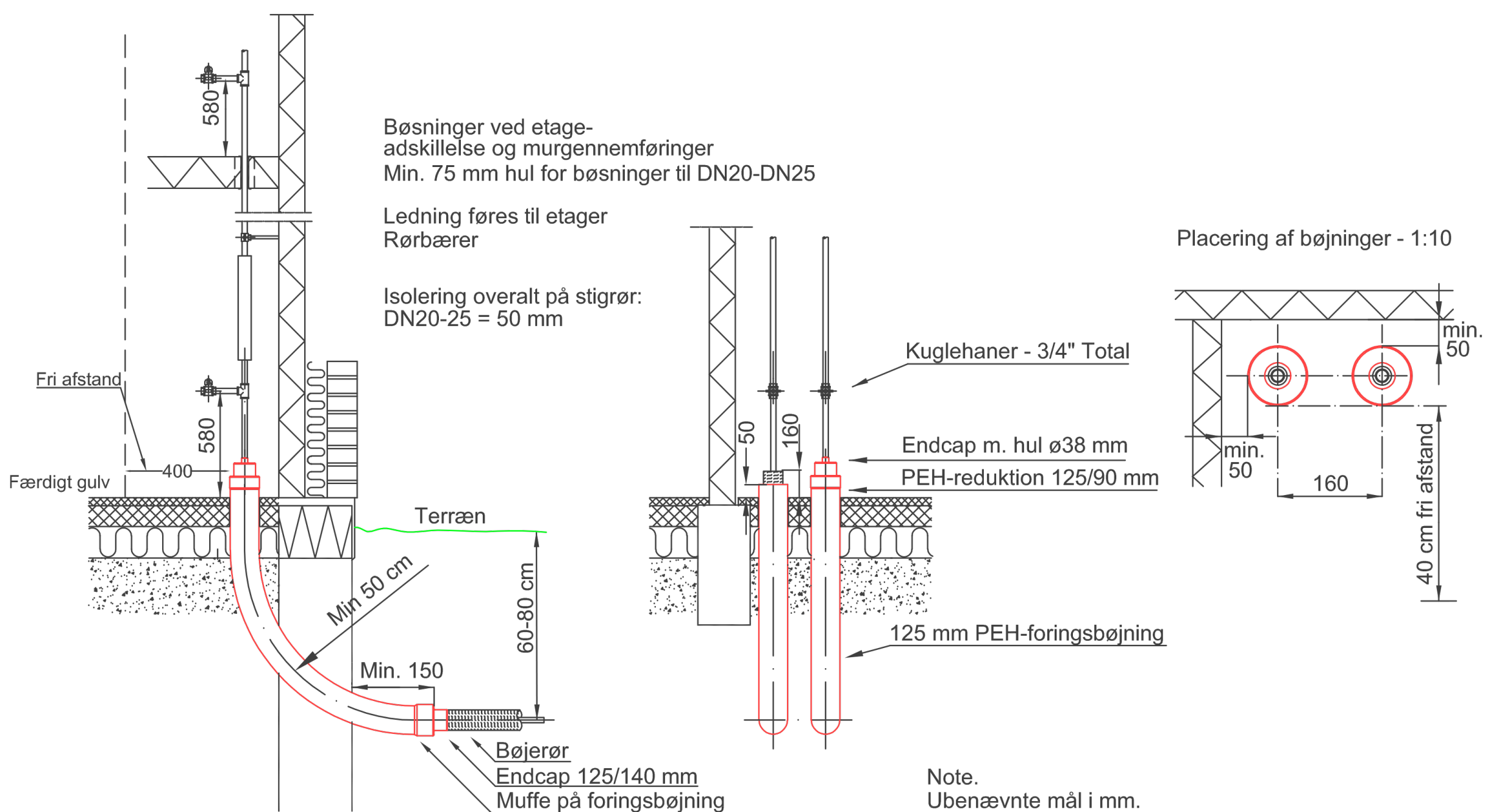
Skrå indføring til etager for 20-28 mm stålflex bøjerør



3. Foringsbøjning og forlænger

Stikindføring fig. G

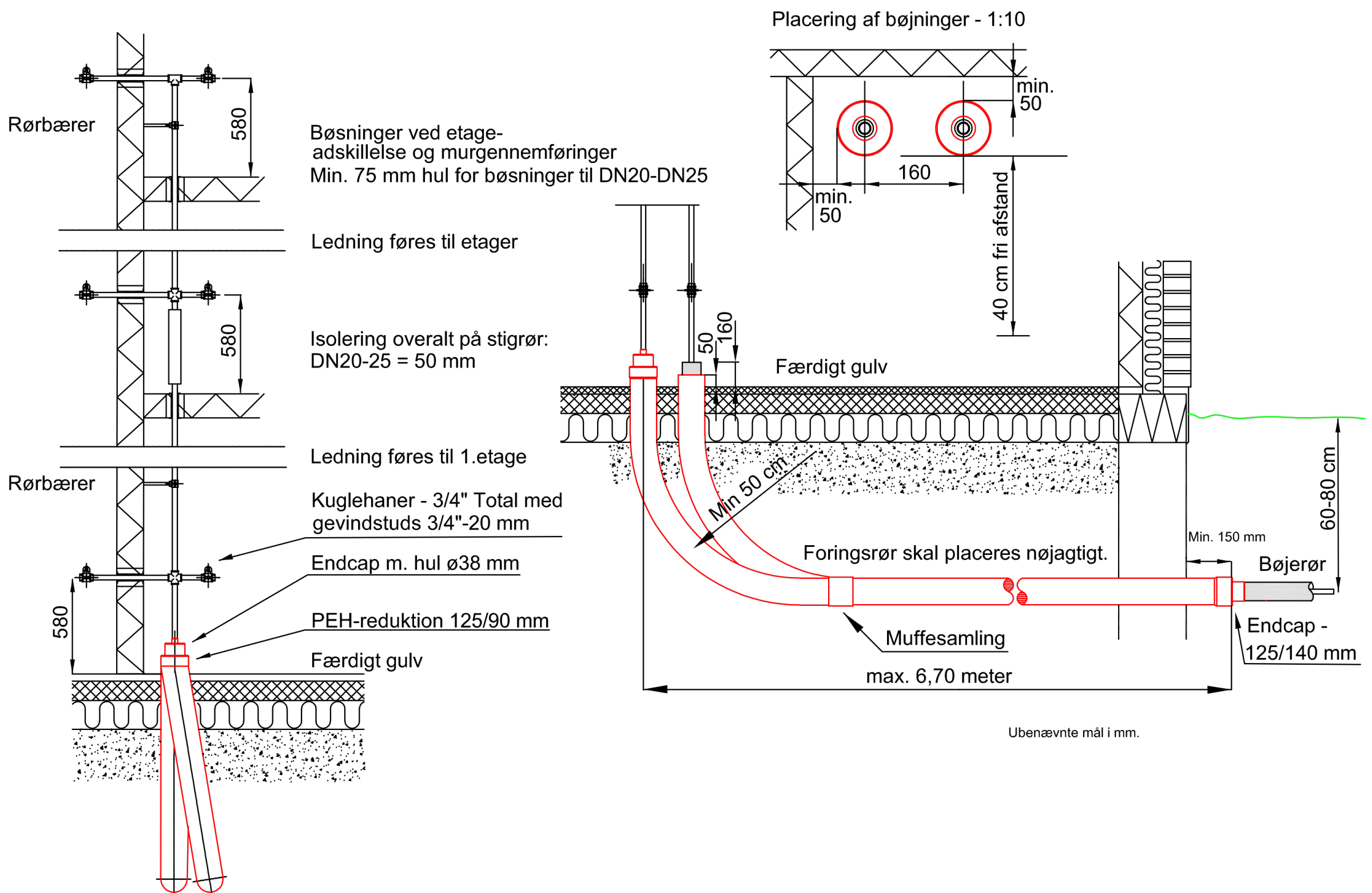
Lige indføring til etager for 20-28 mm stålflex bøjlerør



3. Foringsbøjning og forlænger

Stikindføring fig. H2

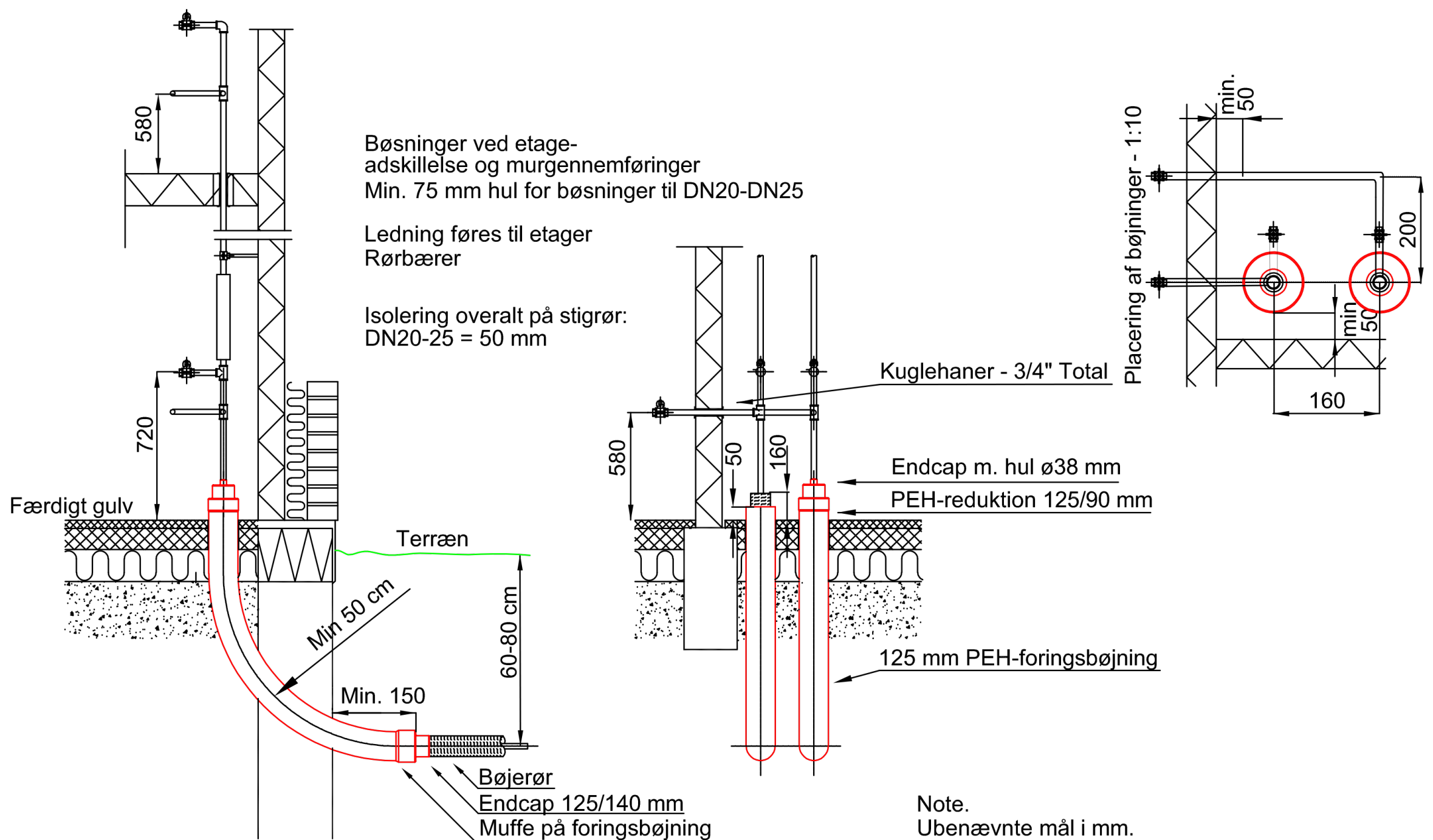
Skrå indføring til etager for 20-28 mm stålflex bøjør



3. Foringsbøjning og forlænger

Stikindføring fig. G1

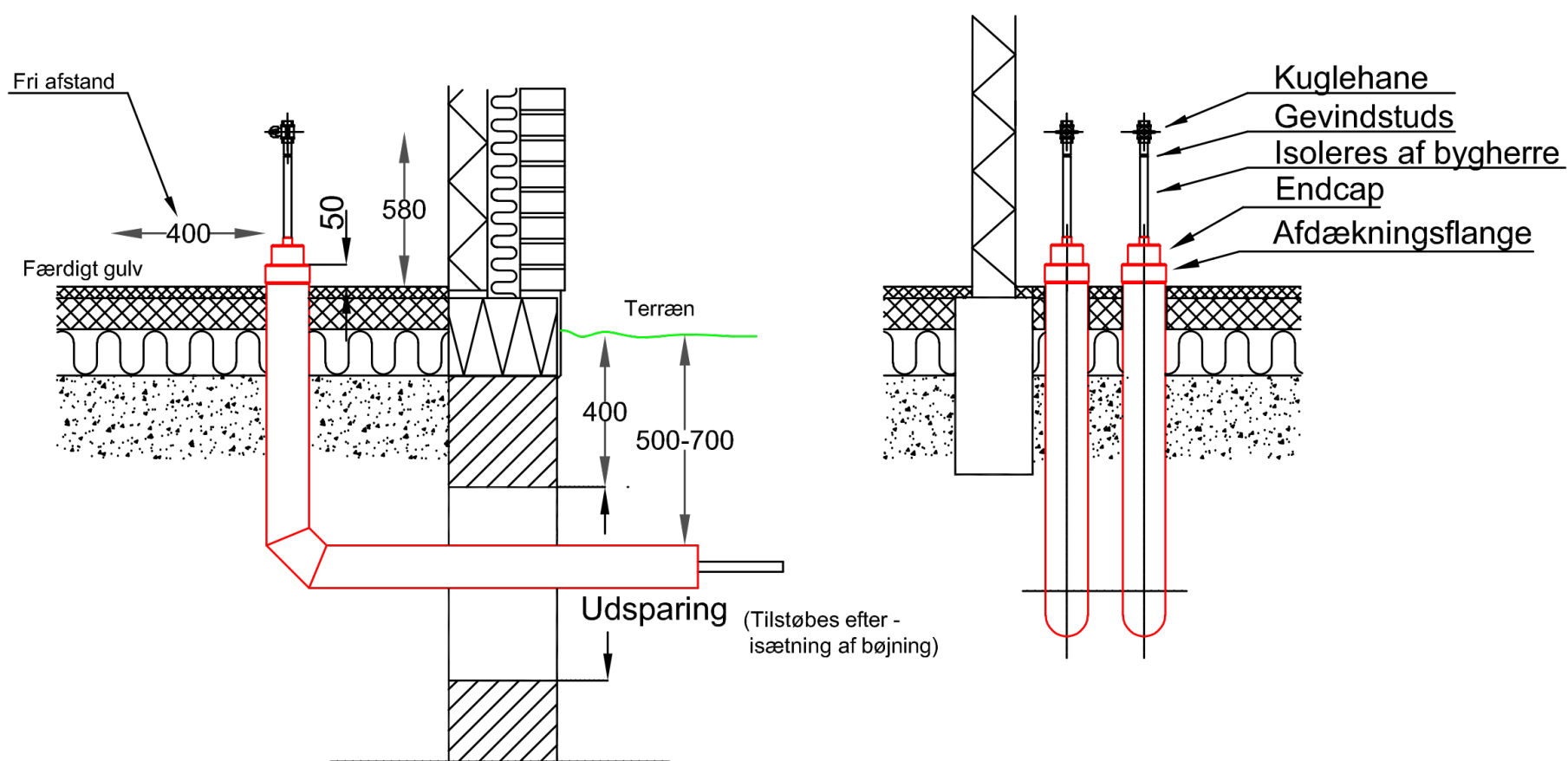
Lige indføring til etager for 20-28 mm stålflex bøjserør



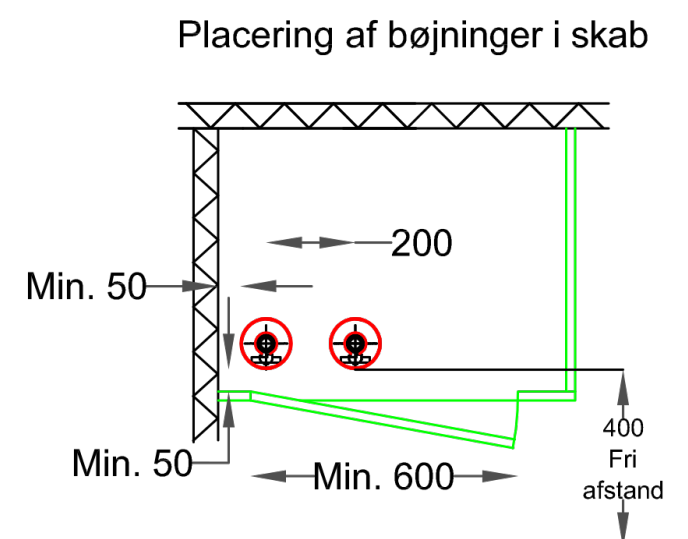
3. Foringsbøjning og forlænger

Fig. B1

Præisolerede bøjninger, Plus-rør



CENTERAFSTANDE - A	
Nominal dia.: DN	Centerafstand: mm
20	200
25	200
32	225
40	250
50	275
65	300
80	325
100	375



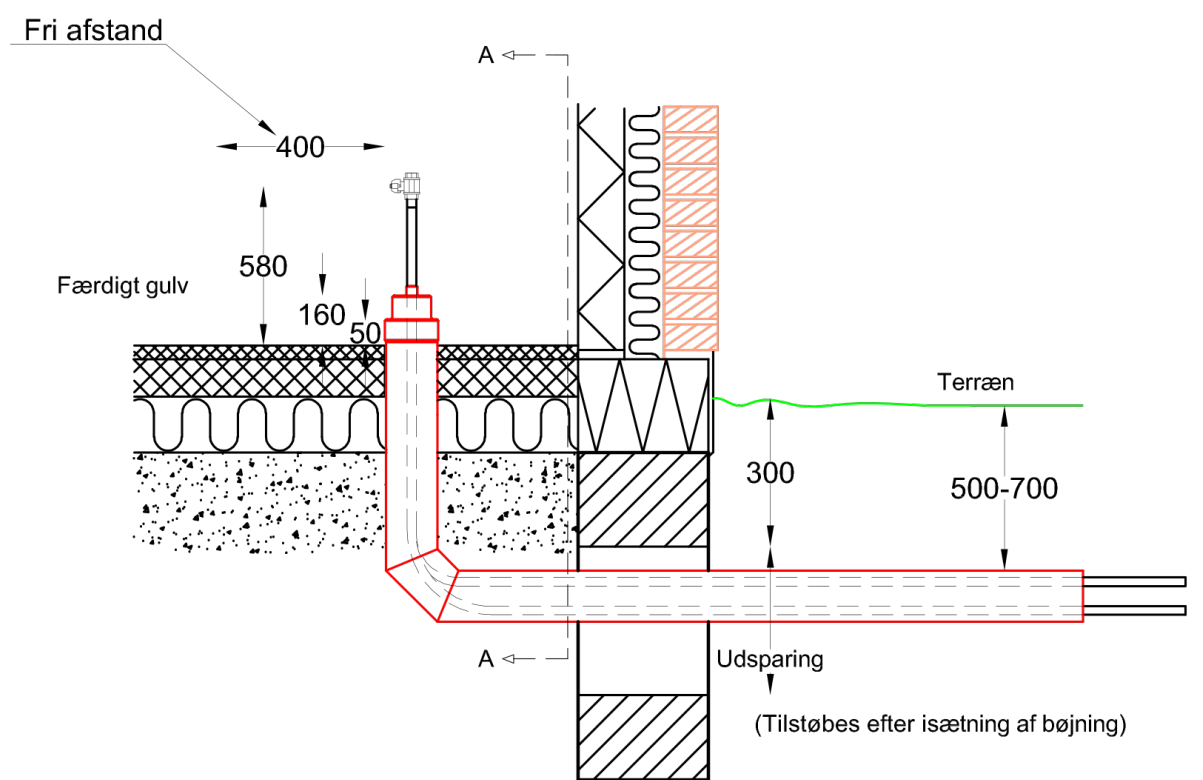
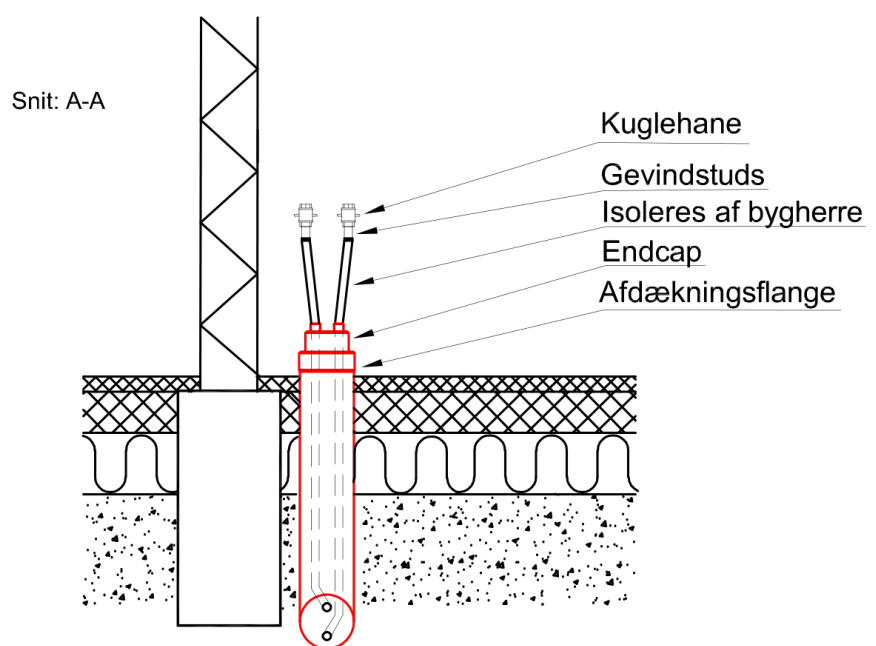
Alle ikke benævnte mål er i mm.

Evt. udsparring i gulv : 50 x 50 cm.
I fundament : 50 x 50 cm med overkant 40 cm. -
under færdig terrænkote.

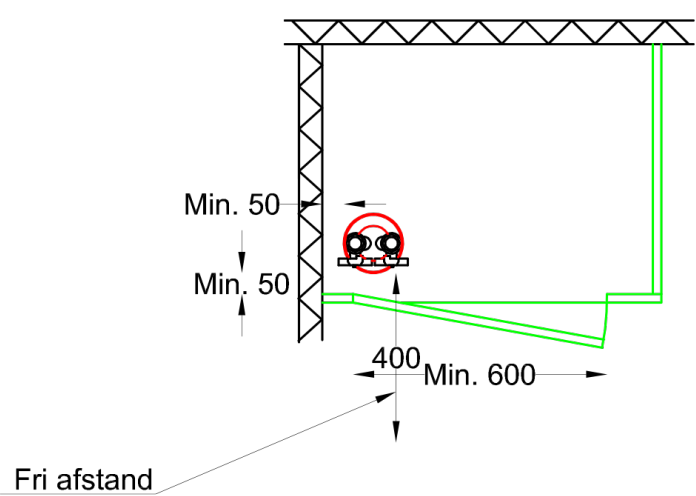
3. Foringsbøjning og forlænger

Fig. B2

Præisolerede bøjninger, (Twinrør) Plus-rør



Placering af bøjninger i skab



T20/160 (3/4") til T80/315 (3"): Evt. udsparring i gulv: 50 x 50 cm.

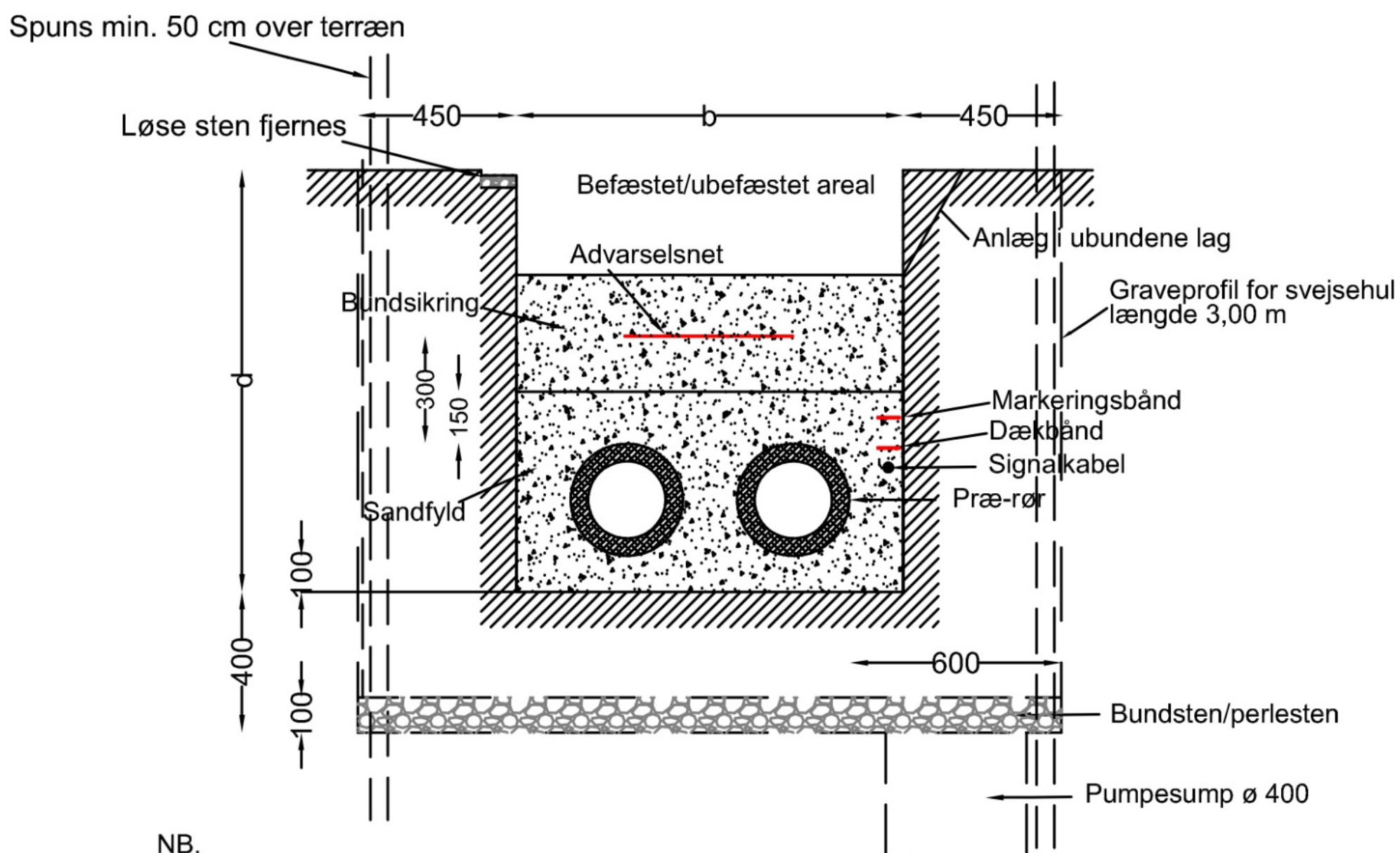
I fundament 35 x 35 cm med overkant 30 cm under færdig terrænkote.

Ved større dimensioner på forespørgsel

Alle ikke benævnte mål er i mm.

5. Svejsehuller/muffehuller

Graveprofil og gravedimensioner for enkeltrør (serie 2) og bøjerør



NB.

Bøjerør og NW40 stikledning anvendes 1 x 20 cm advarselsnet

NW20 til NW200 hovedledning anvendes 1 x 50 cm advarselsnet

NW250 til NW600 hovedledning anvendes 2 x 50 cm advarselsnet

Ved styregrus lægges 6 meter 50mm rør. entreprenøren lægger
dækbånd og markeringsbånd.

Der laves spunsvægge i.h.t. branchevejledningen

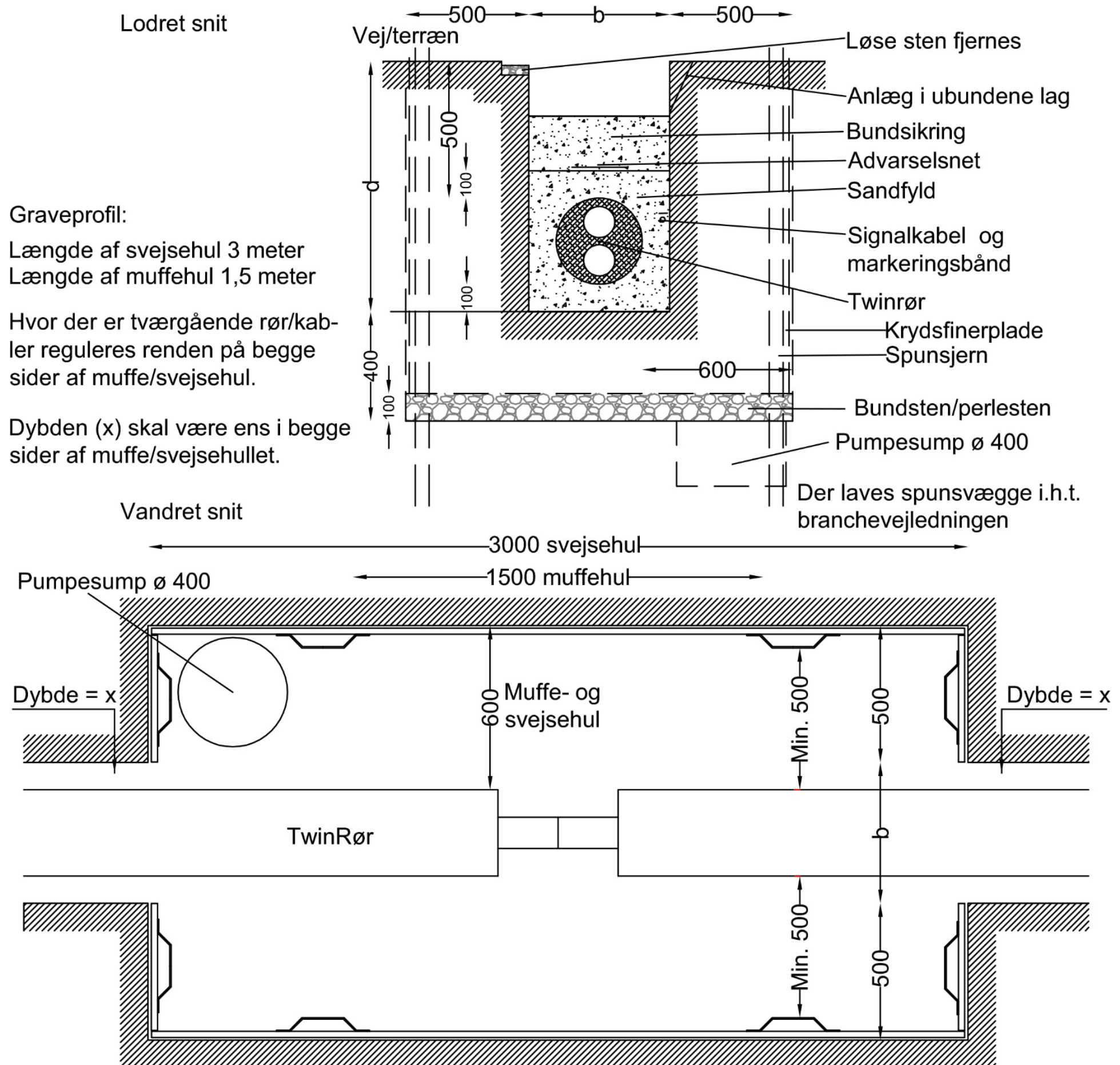
GRAVEDIMENSIONER FOR PLUSRØR (SERIE 2)

Nom. dia	20-40	50-65	80-100	125	150	200	250	300	350	400	450	500	600
Udv. stål dim. (mm)	26,9-48,3	60,3-76,1	88,9-114,3	139,7	168,3	219,1	273,0	323,9	355,6	406,4	457,0	508,0	610,0
Kappe-dim. (mm)	110-125	140-160	180-225	250	280	355	450	500	560	630	710	800	900
b (m)	0,70	0,75	0,90	0,95	1,10	1,35	1,55	1,65	1,80	1,95	2,20	2,40	2,50
d (m)	0,95	0,95	1,05	1,15	1,25	1,25	1,35	1,40	1,50	1,55	1,70	1,80	1,90

Gravedimensioner for bøjerør Ø20/77, Ø20/90 og Ø28/90. er $d = (0,60 + 0,10) = 0,70$ m. og $b = 0,60$ m.

5. Svejsehuller/muffehuller

Graveprofil og gravedimensioner for TWINrør (serie 3)



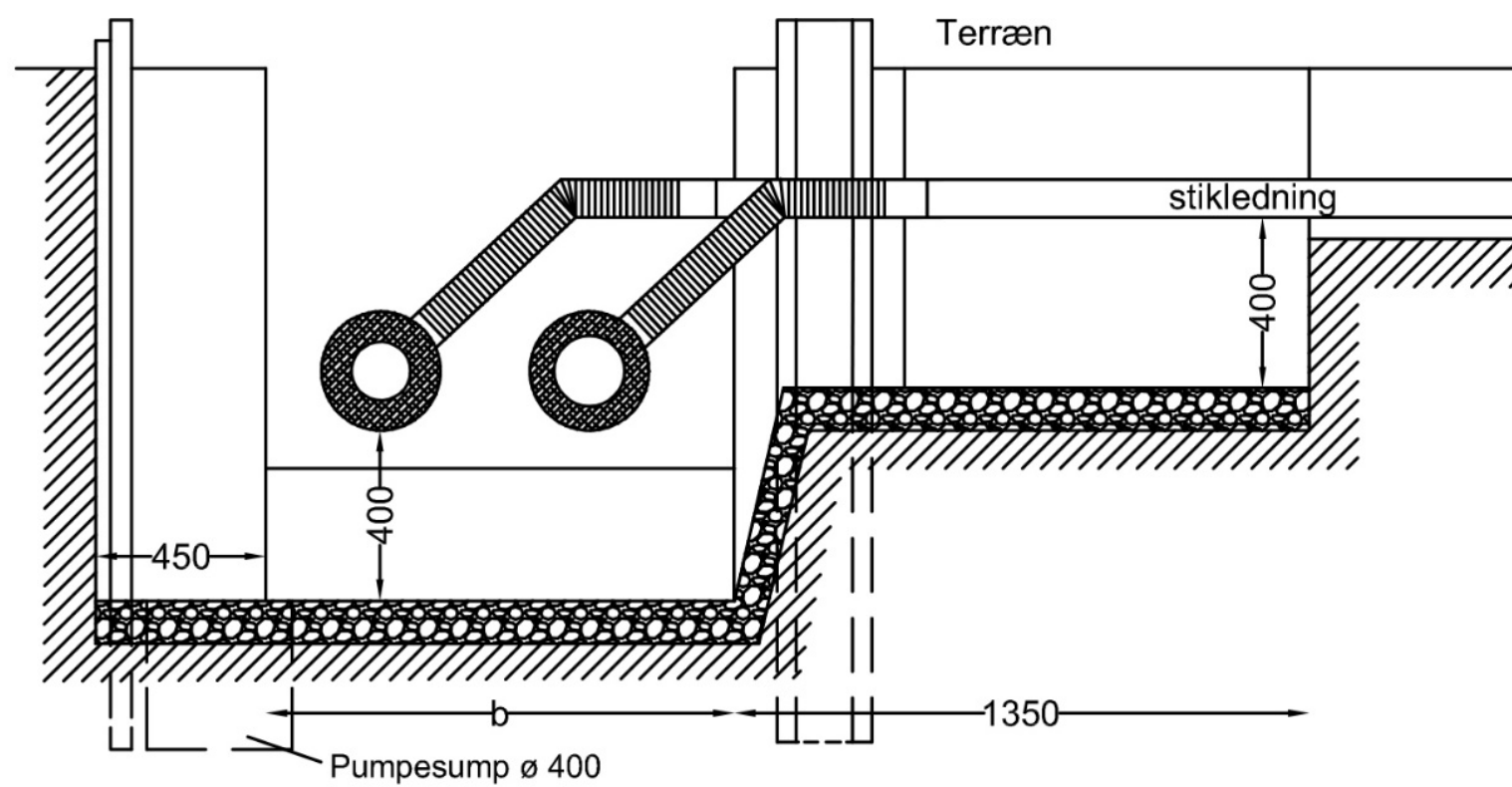
GRAVEDIMENSIONER FOR TWINRØR (SERIE 3)

Nom. dim	16	20+25	32+40+50	65	80	100	125	150	200
Udv. stål dim.(mm)	20,0	26,9-33,7	42,4-60,3	76,1	88,9	114,3	139,7	168,3	219,0
Kappe-dim.(mm)	110	160-180	200-250	280	315	400	500	560	710
b (m)	0,35	0,40	0,45	0,50	0,55	0,65	0,70	0,75	0,95
d (m)	0,70	0,80	0,80	0,90	1,00	1,05	1,10	1,15	1,35

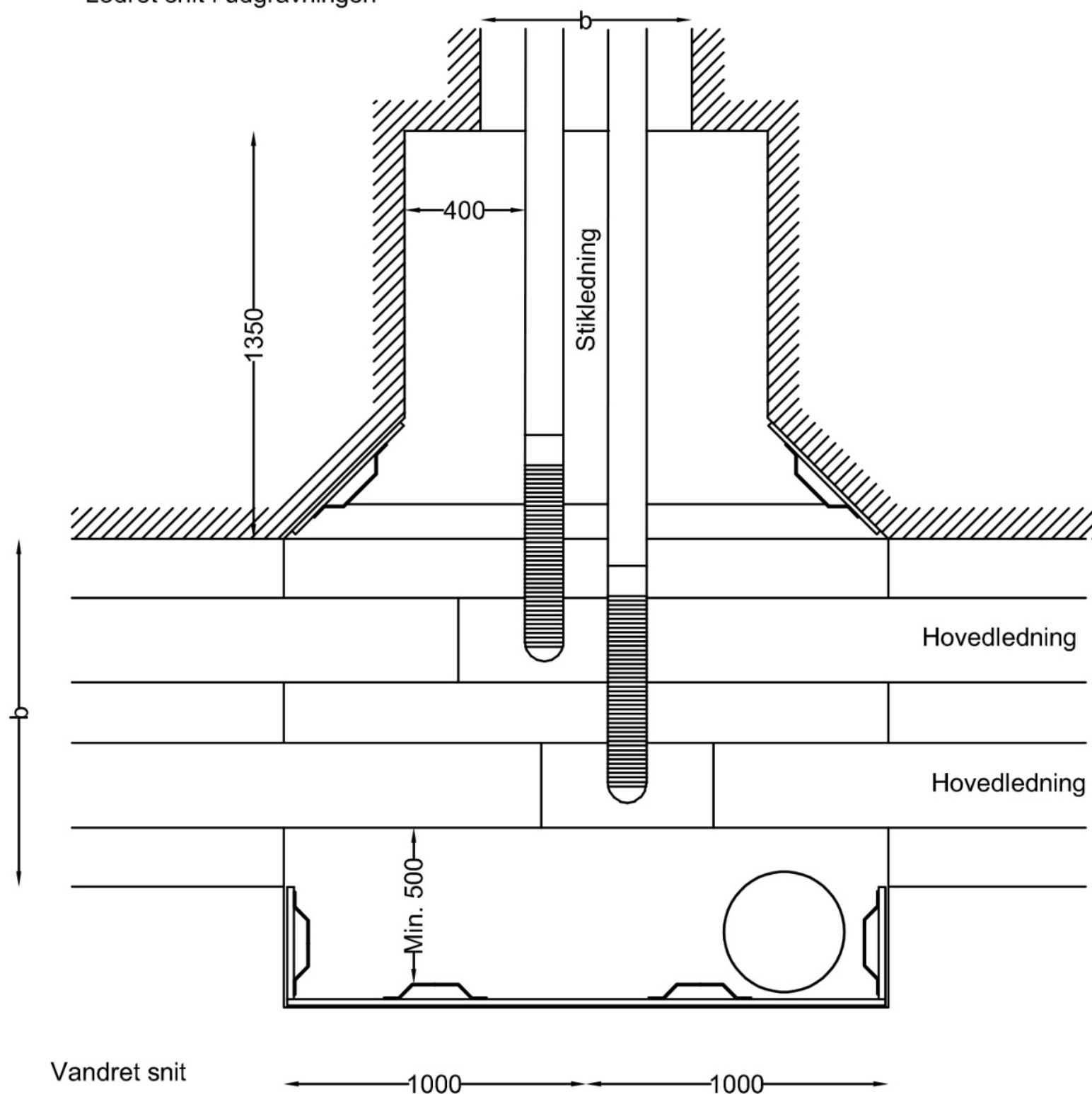


5. Svejsehuller/muffehuller

Graveprofil og gravedimensioner for enkeltrør (serie 2) og bøjerør



Lodret snit i udgravningen



Vandret snit

Udgravningsprofil for afgrejningsvejsekapper

6. Tekniske bestemmelser

Målermontering og installationer

Se fjernvarmefyn.dk under: Viden > Regler og vilkår



40 cm friafstand foran ventilerne og måler.



Vær opmærksom på, om fjernvarmemåleren er batteri- eller strømforsynet.

Områder med strømforsynede fjernvarmemålere, her skal indbygges sikkerhedstransformer i gruppetavle og kabel føres frem til varmemåleren

- 5320 Agedrup
- 5491 Blommenslyst
- 5462 Morud
- 5000 Odense C
- 5230 Odense M
- 5270 Odense N
- 5210 Odense NV
- 5240 Odense NØ
- 5260 Odense S
- 5250 Odense SV
- 5220 Odense SØ
- 5200 Odense V
- 5450 Otterup
- 5863 Ferritslev

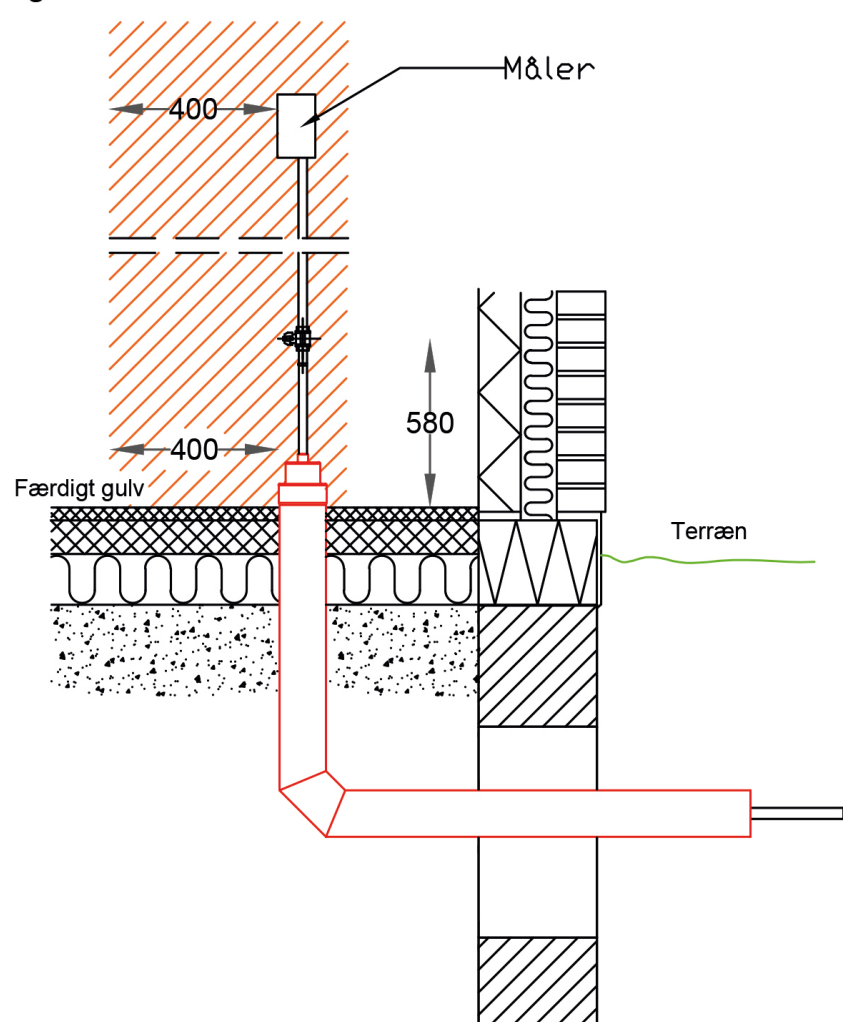
Områder med batteriforsynede fjernvarmemålere

- 5672 Broby
- 5471 Søndersø
- 5492 Vissenbjerg

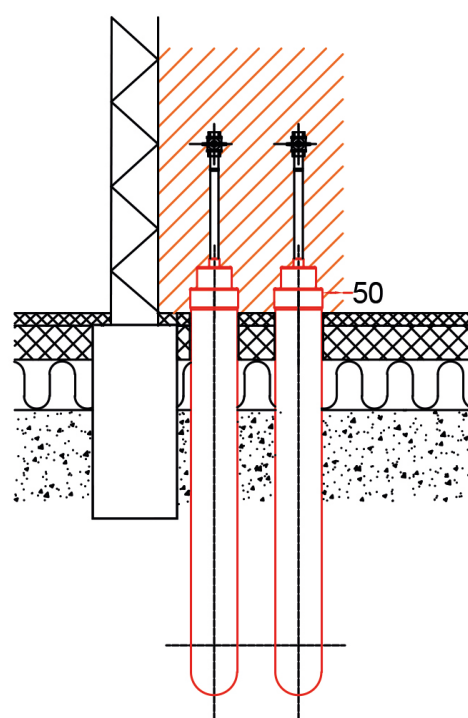
Ved tilslutning af fjernvarmeanlæg i disse områder, skal du derfor **ikke** kontakt en elektriker.

7. Pladsbehov for stikindføringer

Areal skal være frit tilgængeligt og frit for andet installation

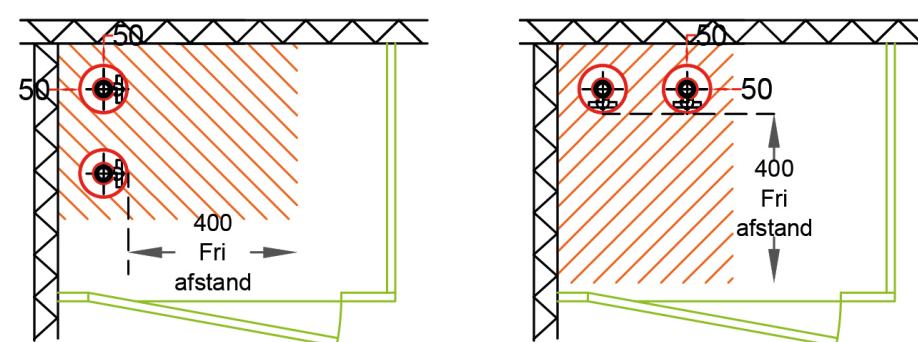


Areal skal være frit tilgængeligt og frit for andet installation

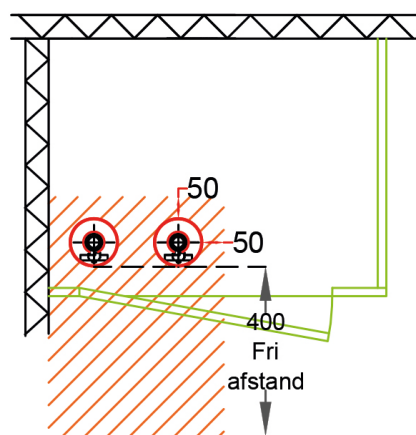


CENTERAFSTANDE - A	
Nominal dia.: DN	Centerafstand: mm
20	200
25	200
32	225
40	250
50	275
65	300
80	325
100	375

Placering af bøjninger i skab



Areal skal være frit tilgængeligt og frit for andet installation



Alle ikke benævnte mål er i mm.