



## Tegningsmateriale

Vejledning til  
etablering af  
fjernvarme

Opdateret august 2022



FJERNVARME FYN

# Indledning

---

Dette tegningsmateriale er udarbejdet af Fjernvarme Fyn Distribution A/S sammen med Nyborg Forsyning & Service A/S i forbindelse med udarbejdelse af udbud til graveentreprenør. Det er lavet til medarbejder, samarbejdspartner og entreprenør for at sikre en fælles forståelse for udførelse af ledningsarbejde og opgravninger i forbindelse med fjernvarmearbejde for de to selskaber.

Det forventes, at der altid benyttes den seneste udgave af tegningsmaterialet, og at den enkelte selv sikrer at udskifte tegningsmaterialet, hvis der kommer en ny version.

Materialet er udarbejdet i august 2022

<b>Revision</b>	<b>Rettelse</b>	<b>Udført af</b>	<b>Kontrolleret af</b>

# Indholdsfortegnelse

---

## 1. Tværsnit

- 1.1 Udgravningsprofil - Enkeltrør, Serie 2
- 1.2 Udgravningsprofil svejse-/Muffehul - Enkeltrør, serie 2
- 1.3 Udgravningsprofil svejse-/muffehul i spuns - Enkeltrør, Serie 2
- 1.4 Udgravningsprofiler afgreninger - Enkeltrør, serie 2
- 1.5 Tilfyldningsprofil
- 1.6 Udgravningsprofil - Twin-/dobbeltrør, Serie 3
- 1.7 Udgravningsprofil svejse-/Muffehul - Twin-/dobbeltrør, Serie 3
- 1.8 Udgravningsprofil svejse-/Muffehul i spuns - Twin-/dobbeltrør, Serie 3
- 1.9 Graveprofil for Svejekappeafgrening – Twin
- 1.10 Tilfyldningsprofil
- 1.11 Udgravningsprofil - Afrgrening - PE-rør
- 1.12 Udgravningsprofil - PE-Rør
- 1.13 Graveprofil for Calupex 20/20/142 - Tættere på hus end 2m
- 1.14 Udgravningsprofil for Calupex 20/20/142 - længere fra hus end 2m

## 2. Udgravningsplaner

- 2.1 Udgravningsplan for T-stykke m/spring - Enkeltrør, Serie 2
- 2.2 Udgravningsplan for svejekappeafgrening - Enkeltrør, Serie 2
- 2.3 Udgravningsplan for svejse-/Muffehul - Enkeltrør, Serie 2
- 2.4 Udgravningsplan for T-stykke - Twinrør - Serie 3
- 2.5 Udgravningsplan for svejekappeafgrening - Twinrør, Serie 3
- 2.6 Udgravningsplan for svejse-/Muffehul - Twinrør, Serie 3
- 2.7 Udgravningsplan for svejse-/Muffehul til lyrer - Twinrør, Serie 3
- 2.8 Udgravningsplan for Præreduktion - Twinrør, Serie 3
- 2.9 Udgravningsplan for præelement – Buksestykke
- 2.10 Udgravningsplan for præelement - F-stykke
- 2.11 Udgravningsplan for Svejekappeafgrening - Twin til Enkeltrør
- 2.12 Udgravningsplan for anbring til F-stykke - Enkelt til twinrør
- 2.13 Udgravningsplan for svejekappeafgrening - PE-rør

## 3. Brønde

- 3.1 Præventilbrønd - NW25 til 200 model C med luft og aftap 2 sider
- 3.2 Præventilbrønd - T32/200 til T168/560 Twinrør

**3.3 Præventilbrønd NW200 til 300, med gear, model C, med luft og aftap 2 sider. Udført som 2 enkelt brønde – Enkeltrør**

**3.4 Præventilbrønd med gear 200/355 til 500/710 – Enkeltrør**

**3.5 Præventilbrønd med PE-Opføring DN32-DN250**

#### **4. Rørindføringer**

**4.1 Stikindføring fig. A - Indføring i kælder med præiso. PLUS-Rør**

**4.2 Stikindføring fig. A1 - Indføring i kælder med Præiso. Twinrør**

**4.3 Stikindføring fig. B - Lige indføring for 20-28 mm stålflex bøjerør**

**4.4 Stikindføring fig. B1 - Præisolerede bøjninger - Plus-rør**

**4.5 Stikindføring fig. B2 - Præisolerede bøjninger (Twinrør) - Plus rør**

**4.6 Stikindføring fig. C - Udvendt indføringsskab**

**4.7 Stikindføring fig. C1 - Præbøjning NW20 til NW32**

**4.8 Stikindføring - Fig. D, Lige indføring for 20-28 mm stålflex bøjerør**

**4.9 Stikindføring - fig. E, Præisolerede bøjninger (plus-rør) i betonkanal**

**4.10 Stikindføring - fig. F, skrå indføring for 20-28mm stålflex bøjerør**

**4.11 Stikindføring - Fig. G, lige indføring etager for 20-28mm stålflex bøjerør**

**4.12 Stikindføring - Fig. G1, lige indføring etager for 20-28mm stålflex bøjerør**

**4.13 Stikindføring - Fig. H, Skrå indføring til etager 20-28mm stålflex bøjerør**

**4.14 Stikindføring - Fig. H2, skrå indføring til etager 20-28mm stålflex**

**4.15 Stikindføring - Fig. I, Lige indføring til etager for 20-28mm Stålflex**

**4.16 Stikindføring - Fig. J og J1**

**4.17 Stikindføring - Fig. J2 for et. omløb "M"**

**4.18 Stikindføring - Fig. J3, Skab indbygget i murværk**

**4.19 Stikindføring - Fig. J4 og J5**

**4.20 Stikindføring - Fig. J6 (twinrør) Skab til brug ved gaskonvertering**

**4.21 Stikindføring - Fig. J7 Skab (Calupex)**

**4.22 Stikindføring - Fig. K**

**4.23 Stikindføring - Fig. P**

**4.24 Stikindføring – Pladsbehov**

#### **5. Lasker**

**5.1 Lasker**

**5.2 Lasker – Oversigt**

#### **6. Skabe**

**6.1 Skabe - Omløbsskab "O" (Enkelt rør) - Tegn. 1 af 2**

**6.2 Skabe - Omløbsskab "O" (Enkelt rør) - Tegn. 2 af 2**

**6.3 Skabe - Omløbsskab "O" (Twin rør) - Tegn. 1 af 2**

**6.4 Skabe - Omløbsskab "O" (Twin rør) - Tegn. 2 af 2**

**6.5 Skabe – Alarmskab**

## **7. Alarm**

**7.1 Alarm - K1 - 1xTwin til skab**

**7.2 Alarm - K2 - 2xTwin til skab**

**7.3 Alarm - K3 - 3xTwin til skab**

**7.4 Alarm - K4 - 1xEnkelt til skab**

**7.5 Alarm - K5 - 2xEnkelt til skab**

**7.6 Alarm - K6 - 3xEnkelt til skab**

**7.7 Alarm - K7 - Loop Twin**

**7.8 Alarm - K8 - Loop Rørpar**

**7.9 Alarm - K9 - Loop afgrening Twin**

**7.10 Alarm - K10 - Loop afgrening enkelt**

**7.11 Alarm - K11 - Afgrening Twin Venstre**

**7.12 Alarm - K12 - Afgrening rørpar Venstre**

**7.13 Alarm - K13 - Buksestykke/F-stykke**

**7.14 Alarm - K14 - Rørpar afgrening på Twin, Venstre**

**7.15 Alarm - K15 - Afgrening højre**

**7.16 Alarm - K16 - Afgrening Twin højre**

**7.17 Alarm - K17 - Rørpar afgrening på Twin højre**

**7.18 Alarm - K18 - 1xEnkelt + 1xTwin til skab**

**7.19 Alarm - K19 - 1xEnkelt + 2xTwin til skab**

**7.20 Alarm - K20 - 2xEnkelt + 1xTwin til skab**

**7.21 Alarm - K21 - Loop Twin Synlig**

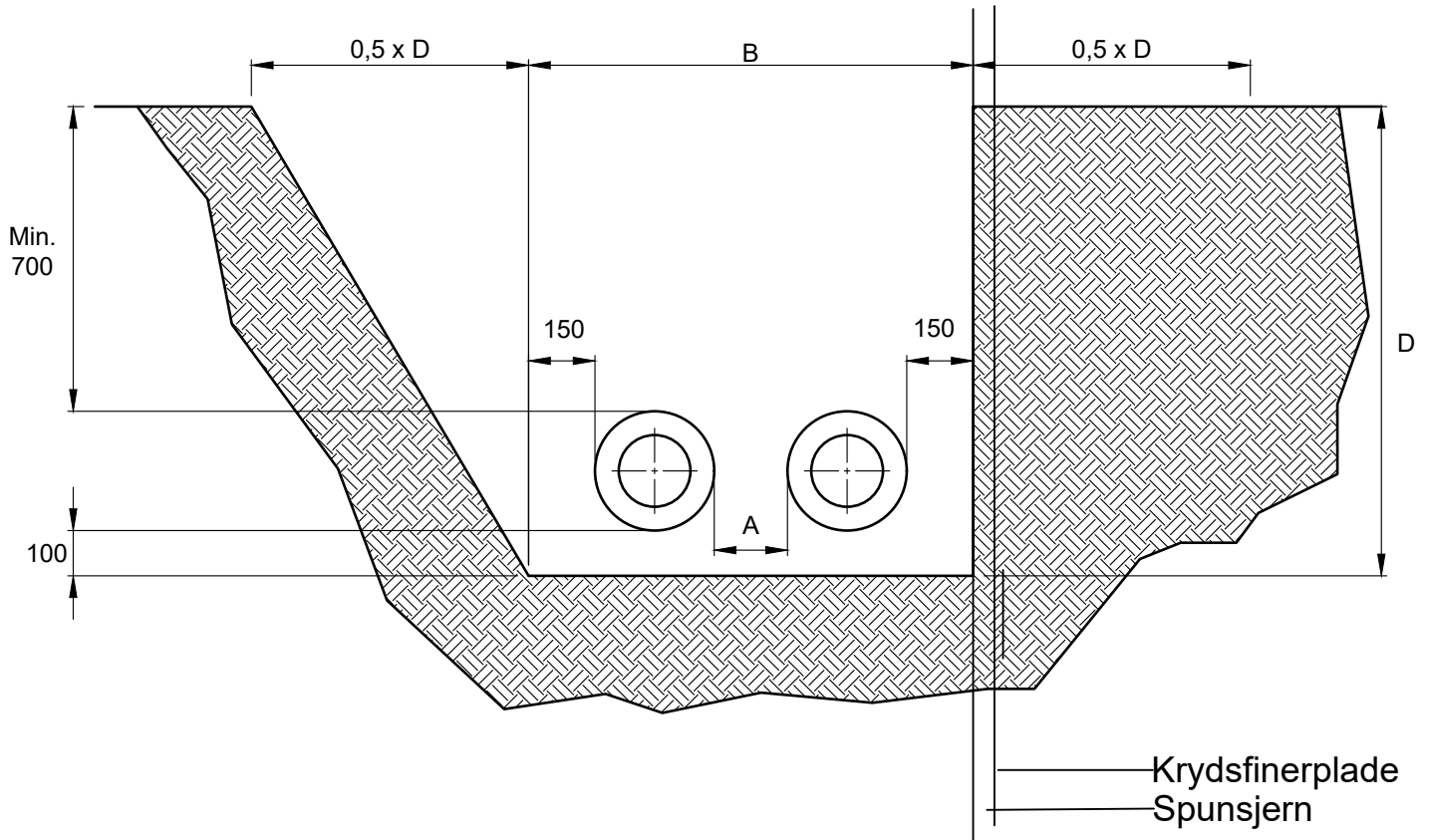
**7.22 Alarm - K22 - Loop Rørpar Synlig**

## **8. Respektafstand**

**8.1 Respektafstand - DS475**

## **9. Diverse**

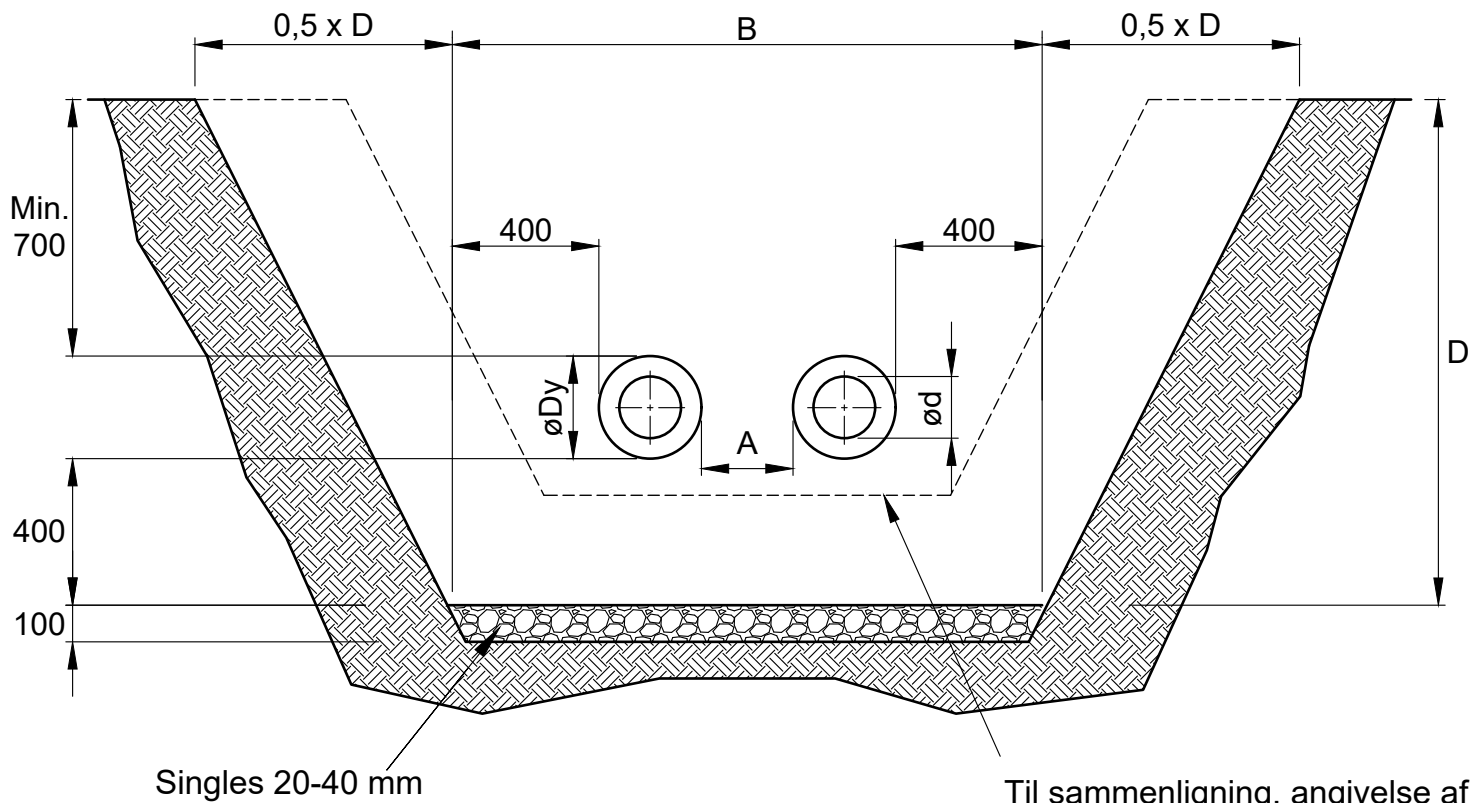
**9.1 Overgangsbøjning + Buksestykker**



		Præisolerede stålør, serie 2, Enkeltrør																		
	Flex 20 (serie 3)	Flex 28 (serie 3)	26,9	33,7	42,4	48,3	60,3	76,1	88,9	114,3	139,7	168,3	219,1	273,0	323,9	355,6	406,4	457	508	610
Rørdimension ød:																				
Kappedimension øDy:	90	90	110	110	125	125	140	160	180	225	250	280	355	450	500	560	630	710	800	900
Minimum opgravningsdybde D:	890	890	910	910	925	925	940	960	980	1025	1050	1080	1155	1250	1300	1360	1430	1510	1600	1700
Minimum opgravningsbredde B:	630	630	670	670	700	700	730	770	810	900	1050	1110	1360	1550	1650	1820	1960	2120	2350	2550
Afstand mellem kapperør A:	150	150	150	150	150	150	150	150	150	150	250	250	350	350	350	400	400	400	450	450
Tilfyldningsprofil:	Se tegning 1.5																			

Alle ubenævnte måler er mm

Revision	Bemærkninger	Dato	Rev. af
 <b>FJERNVARME FYN</b>		Havnegade 120 5000 Odense C TLF. 6547 3000	
Tegnet af: <b>KJE</b>		Emne: <b>Udgravningsprofil - Enkeltrør, Serie 2</b>	
Dato: 28-06-2022	Godkendt af: Dato:	Mål: Ikke målfast	Tegn.nr.: 1.1



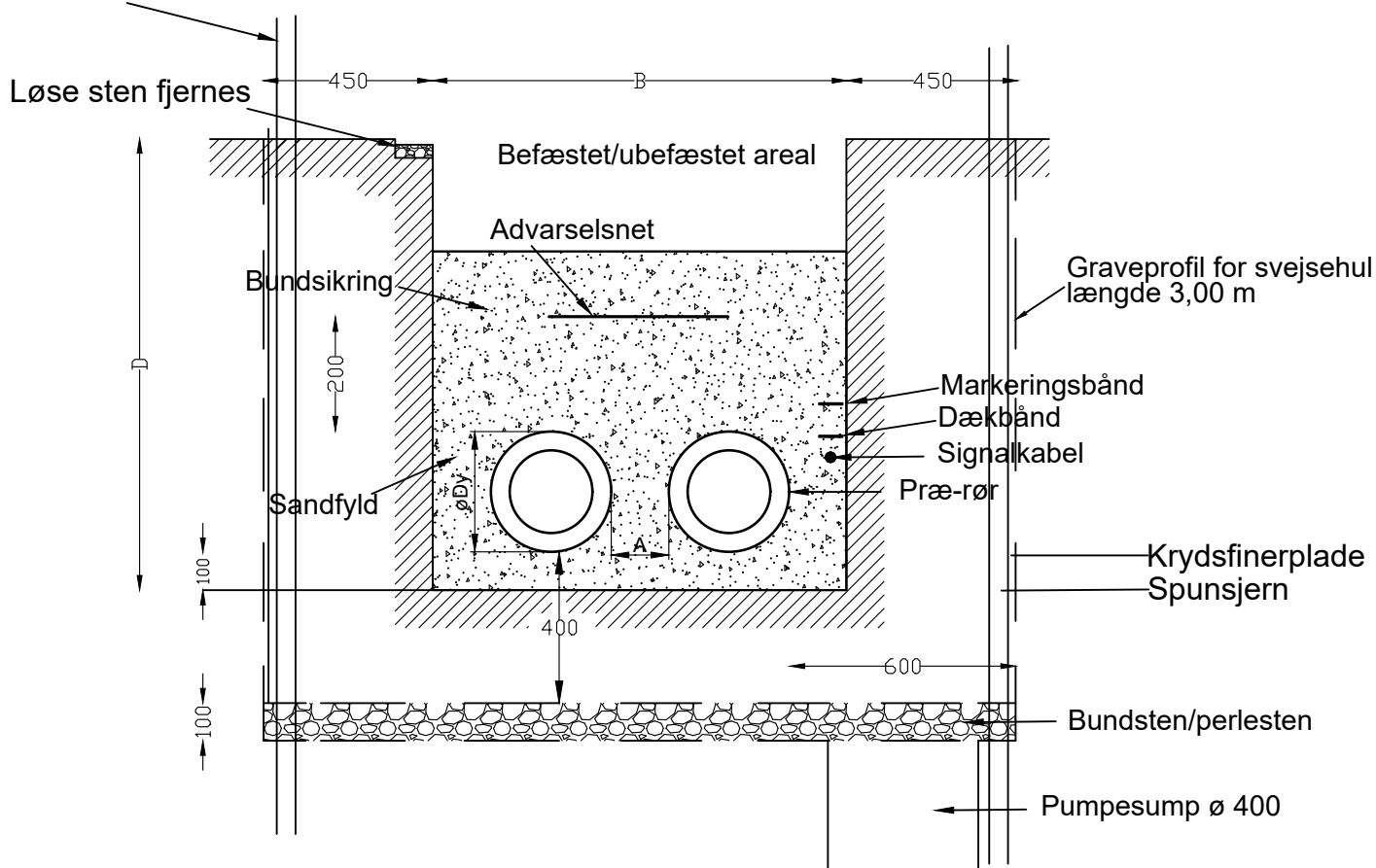
Til sammenligning, angivelse af udgravningsprofil - enkeltrør, serie 2, jf. tegn. 1.1

	Flex 20	Flex 28	Præisolerede stålør, serie 2, Enkeltrør																	
Rørdimension ød:			26,9	33,7	42,4	48,3	60,3	76,1	88,9	114,3	139,7	168,3	219,1	273,0	323,9	355,6	406,4	457	508	610
Kappedimension øDy:	90	90	110	110	125	125	140	160	180	225	250	280	355	450	500	560	630	710	800	900
Minimum opgravningsdybde D:	1190	1190	1210	1210	1225	1225	1240	1260	1280	1325	1350	1380	1455	1550	1600	1660	1830	1810	1900	2000
Minimum opgravningsbredde B:	1130	1130	1170	1170	1200	1200	1230	1270	1310	1400	1550	1610	1860	2050	2150	2320	2460	2620	2850	3050
Afstand mellem kapperør A:	150	150	150	150	150	150	150	150	150	150	250	250	350	350	350	400	400	400	450	450
Tilfyldningsprofil:	Se tegning 1.5																			

Alle ubenævnte mål mm

Revision	Bemærkninger	Dato	Rev. af
 <b>FJERNVARME FYN</b>		Havnegade 120 5000 Odense C TLF. 6547 3000	
Tegnet af: <b>KJE</b>		Emne: <b>Udgravningsprofil svejse-/Muffehul - Enkeltrør, serie 2</b>	
Dato: 28-06-2022		Godkendt af:	
Mål: Ikke målfast		Tegn.nr.: 1.2	

Spuns min. 50 cm over terræn



NB.

Bøjerør og NW40 stikledning anvendes 1 x 20 cm advarselsnet

NW20 til NW200 hovedledning anvendes 1 x 50 cm advarselsnet

NW250 til NW600 hovedledning anvendes 2 x 50 cm advarselsnet

Ved styregrus lægges 6 meter 50mm rør. entreprenøren lægger dækbånd og markeringsbånd.

Der laves spunsvægge i.h.t. branchevejledningen

#### GRAVEDIMENSIONER FOR PLUSRØR (SERIE 2)

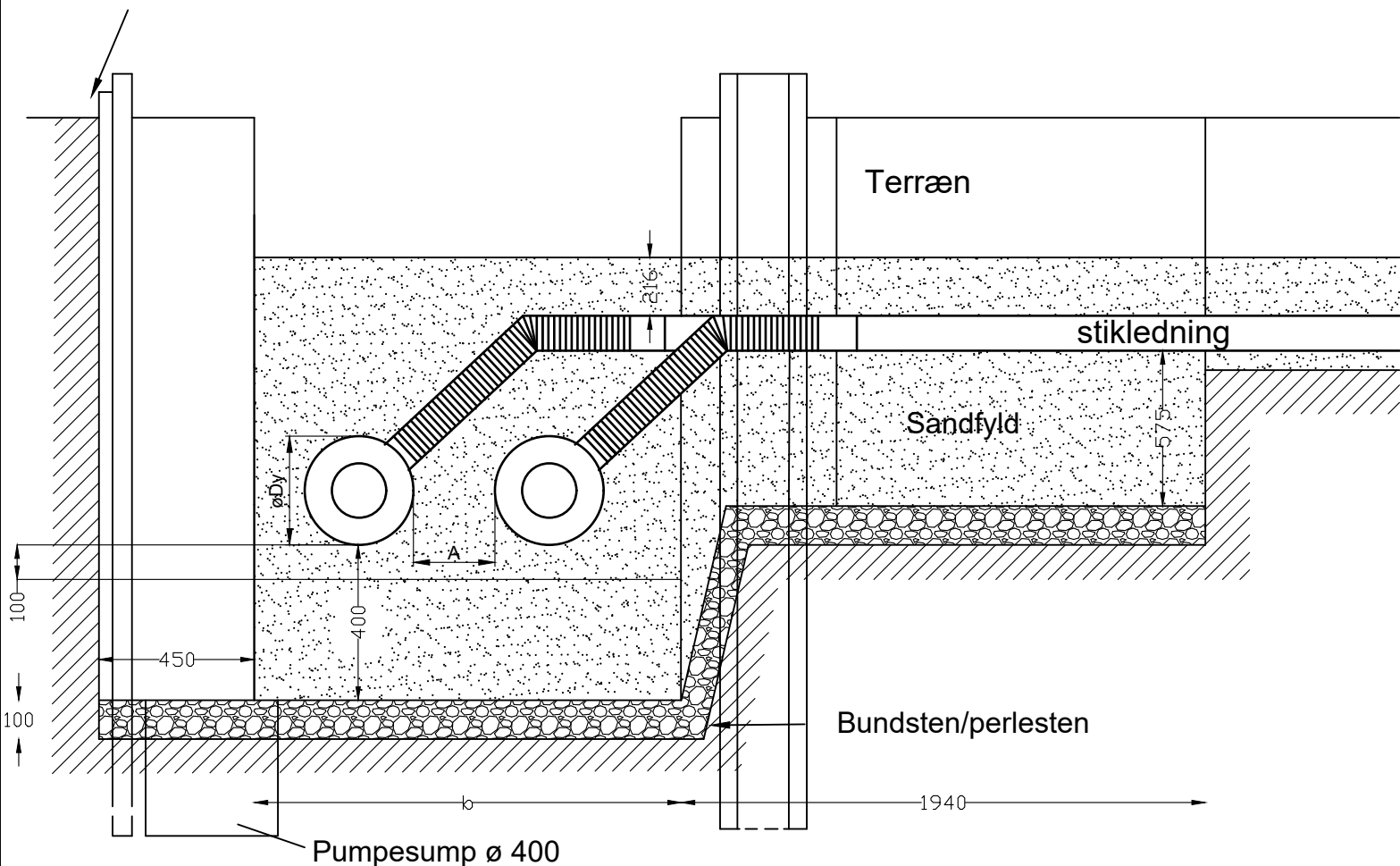
	Flex 20 (serie 3)	Flex 28 (serie 3)	Præisolerede stålør, serie 2, Enkeltrør																	
Rørdimension $\varnothing d$ :			26,9	33,7	42,4	48,3	60,3	76,1	88,9	114,3	139,7	168,3	219,1	273,0	323,9	355,6	406,4	457	508	610
Kappedimension $\varnothing D_y$ :	90	90	110	110	125	125	140	160	180	225	250	280	355	450	500	560	630	710	800	900
Minimum opgravningsdybde D:	890	890	910	910	925	925	940	960	980	1025	1050	1080	1155	1250	1300	1360	1430	1510	1600	1700
Minimum opgravningsbredde B:	630	630	670	670	700	700	730	770	810	900	1050	1110	1260	1450	1550	1670	1860	2020	2350	2550
Afstand mellem kapperør A:	150	150	150	150	150	150	150	150	150	150	250	250	250	250	250	250	300	300	450	450
Tilfyldningsprofil:	Se tegning 1.5																			

Alle ubenævnte mål mm

Revision	Bemærkninger	Dato		Rev. af
 <b>FJERNVARME FYN</b>		Havnegade 120 5000 Odense C TLF. 6547 3000		Emne: Udgravningsprofil svejse-/muffehul i spuns - Enkeltrør, Serie 2
Tegnet af:	Dato:	Godkendt af:	Dato:	Mål:
KJE	28-06-2022			Ikke målfast
				Tegn.nr.: 1.3
				Rev.



Spuns min. 50 cm over terræn



**NB.**

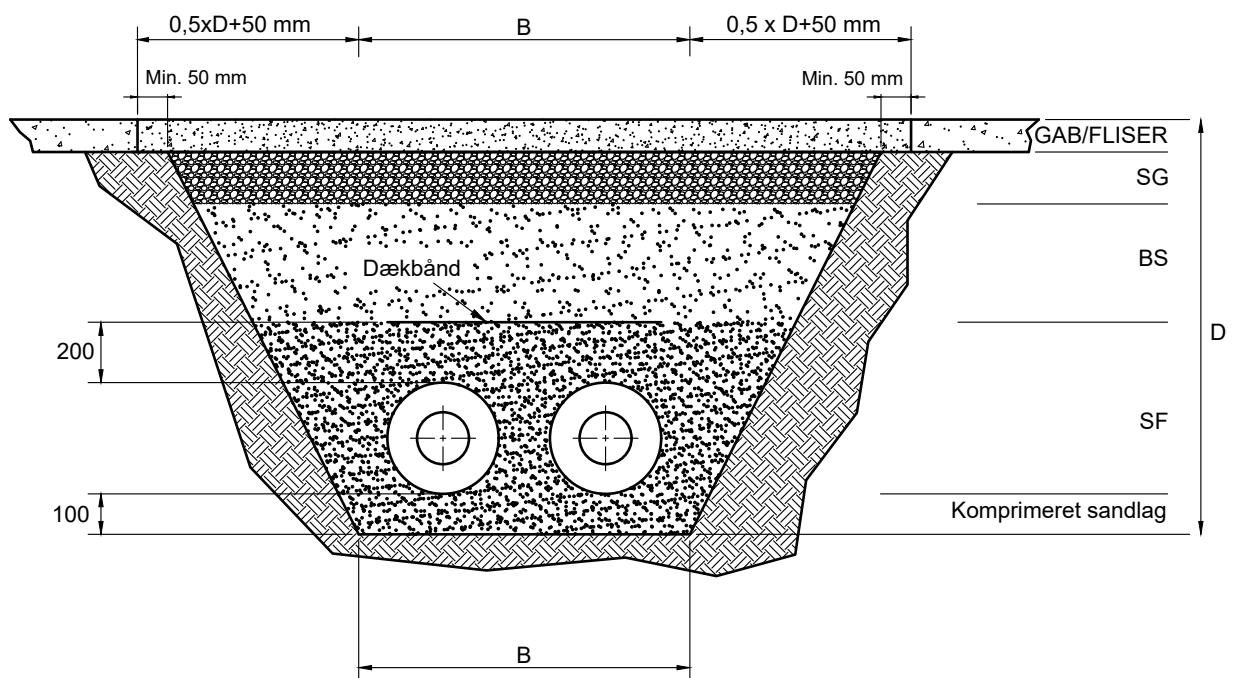
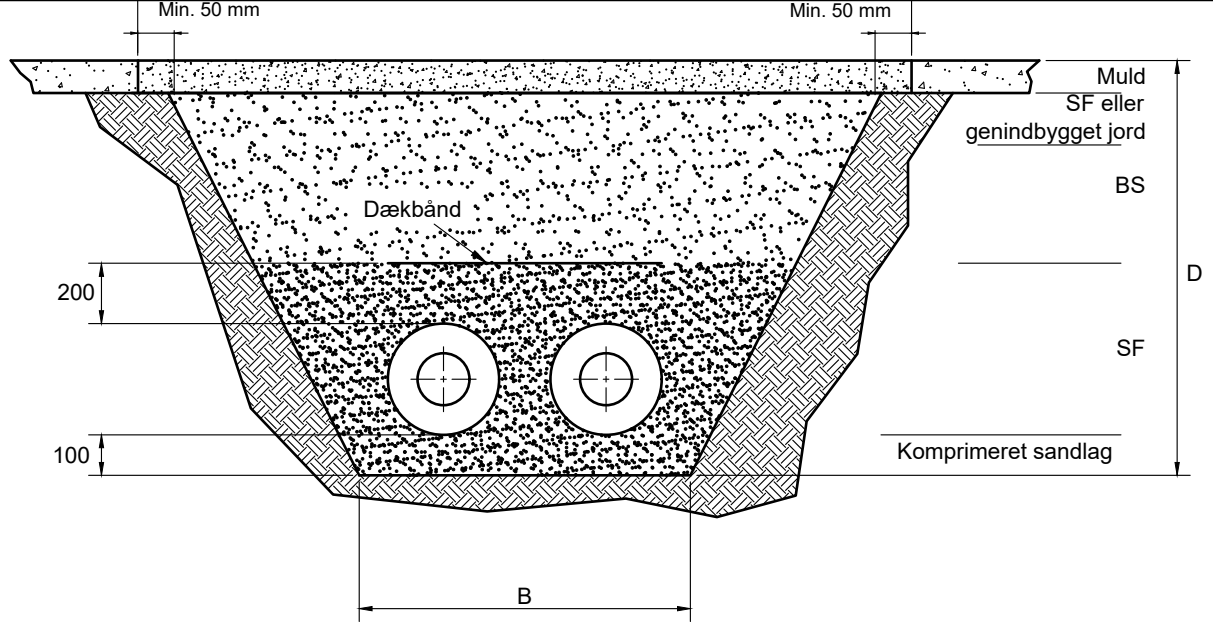
Bøjerør og NW40 stikledning anvendes 1 x 20 cm advarselsnet  
 NW20 til NW200 hovedledning anvendes 1 x 50 cm advarselsnet  
 NW250 til NW600 hovedledning anvendes 2 x 50 cm advarselsnet  
 Ved styregrus lægges 6 meter 50mm rør. entreprenøren lægger  
 dækbånd og markeringsbånd.  
 Der laves spunsvægge i.h.t. branchevejledningen

**GRAVEDIMENSIONER FOR PLUSRØR (SERIE 2)**

	Flex 20 (serie 3)	Flex 28 (serie 3)	Præisolerede stålør, serie 2, Enkelør																	
Rørdimension ød:			26,9	33,7	42,4	48,3	60,3	76,1	88,9	114,3	139,7	168,3	219,1	273,0	323,9	355,6	406,4	457	508	610
Kappedimension øDy:	90	90	110	110	125	125	140	160	180	225	250	280	355	450	500	560	630	710	800	900
Minimum opgravningsbredde B:	630	630	670	670	700	700	730	770	810	900	1050	1110	1360	1550	1650	1820	1960	2120	2350	2550
Afstand mellem kapperør A:	150	150	150	150	150	150	150	150	150	150	250	250	350	350	350	400	400	400	450	450
Tilfyldningsprofil:	Se tegning 1.5																			

Alle ubenævnte mål mm

Revision	Bemærkninger	Dato	Rev. af
 Havnegade 120 5000 Odense C TLF. 6547 3000		Emne: Udgravningsprofiler afgreninger - Enkelør, serie 2	
Tegnet af: KJE	Dato: 28-06-2022	Godkendt af:	Dato:
Mål: Ikke målfast		Tegn.nr.:	Rev.
		1.4	

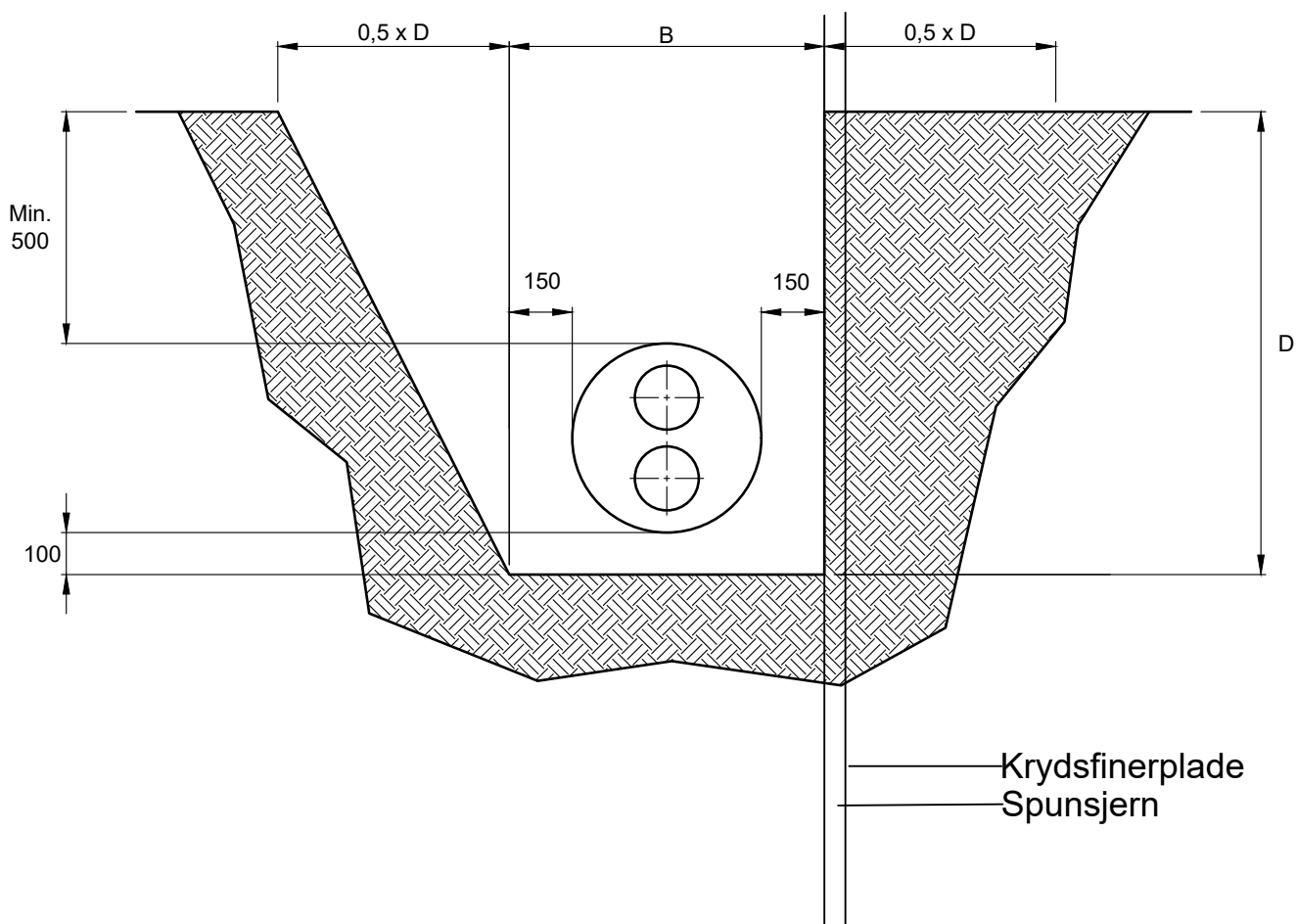


1. Asfaltarbejder fræses/gennemskæres  $D > 1,7$  meter i min. bredde  $B + 2 \times (0,5 \times D + 50 \text{ mm})$
2. Kanaludgravning. Bundbredden B og fri banket skal overholdes.
3. Tilfyldning af 100 mm sand og komprimering.
4. Rørmontage (evt. oprensning umiddelbart før rørmontagen).
5. Oprensning af kanalgrav.
6. Udlægning af sand til 200 mm over rør. Sandfyld håndstemples omkring rør, og det færdigafrettede lag maskinstampes.
7. Udlægning af dækbånd 200 mm over rør
8. Udlægning og komprimering af BS i lag af normalt max. 200 mm.
9. Udlægning af og komprimering af SG.
10. Evt. renskæring af asfalt ved skred, underminering m.v.
11. Rensfejning af kant, klæbning og udlægning af GAB med maskine.
12. Afstande B og D henviser til tabelværdier på tegningerne 1.2.A, 1.2.B, 1.6.A og 1.6.B.

GAB = GrusAsfaltBeton  
 SG = StabilGrus  
 BS = BundSikringsgrus  
 SF = SandFyld

Alle ubenævnte mål mm

Revision	Bemærkninger	Dato	Rev. af
 <b>FJERNVARME FYN</b> Havnegade 120 5000 Odense C TLF. 6547 3000		Emne: <b>Tilfyldningsprofil</b>	
Tegnet af:	Dato:	Godkendt af:	Dato:
KJE	29-06-2022		
Mål:	Tegn.nr.:	Rev.:	
Ikke målfast	1.5		

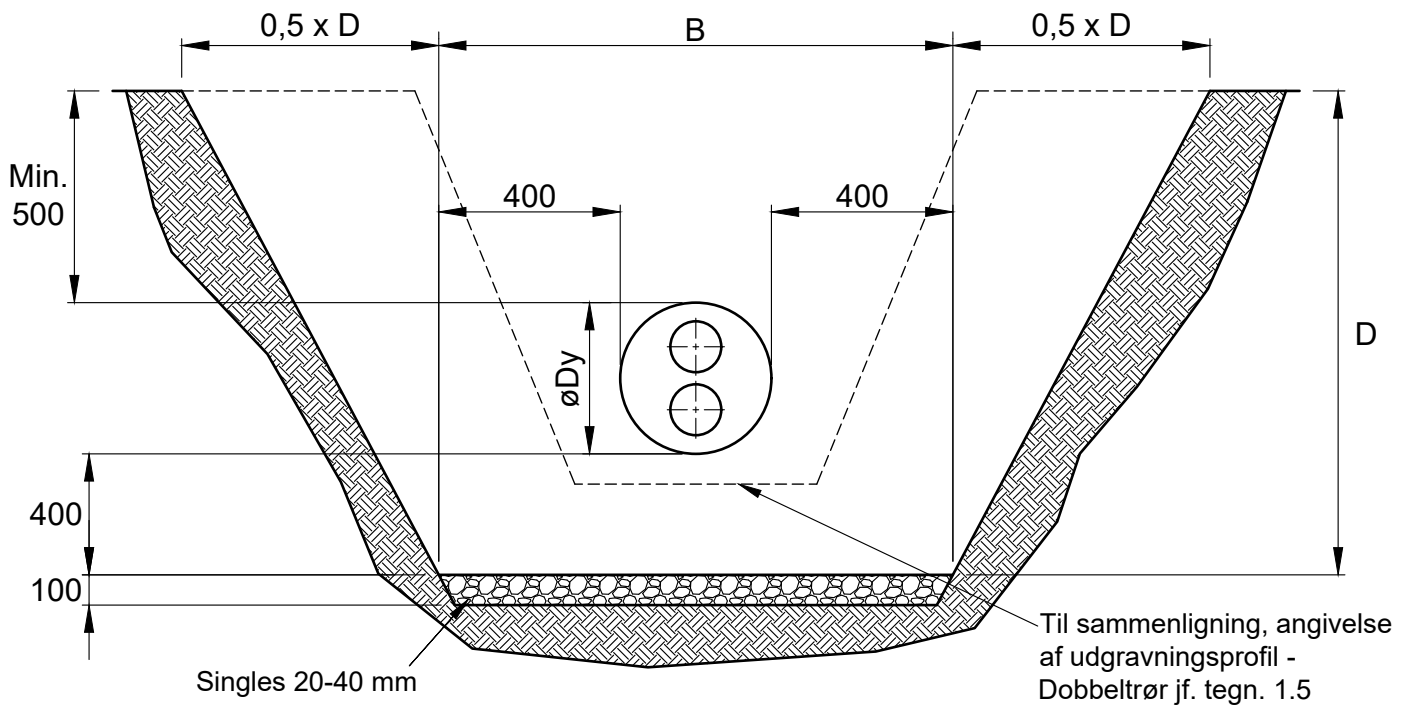


	Alupex (serie 3)	Præisolerede stålør, serie 3, Twin/dobbeltrør										
Rørdimension ød:	20	26,9	33,7	42,4	48,3	60,3	76,1	88,9	114,3	139,7	168,3	219,1
Kappedimension øDy:	140	160	180	200	200	250	280	315	400	500	560	710
Minimum opgravningsdybde D:	740	760	780	800	800	850	880	915	1000	1100	1160	1310
Minimum opgravningsbredde B:	440	460	480	500	500	550	580	615	700	800	860	1010
Tilfyldningsprofil:	Se tegning nr. 1.10											

Alle ubenævnte mål mm

Revision	Bemærkninger	Dato	Rev. af
		28.02.23	KJE
 <b>FJERNVARME FYN</b>		Havnegade 120 5000 Odense C TLF. 6547 3000	
Tegnet af:		Emne:	
KJE		Udgravningsprofil - Twin-/dobbeltrør, Serie 3	
Dato:	Godkendt af:	Mål:	Tegn.nr.:
29-06-2022		Ikke målfast	1.6
			Rev.
			1

Snit A-A:

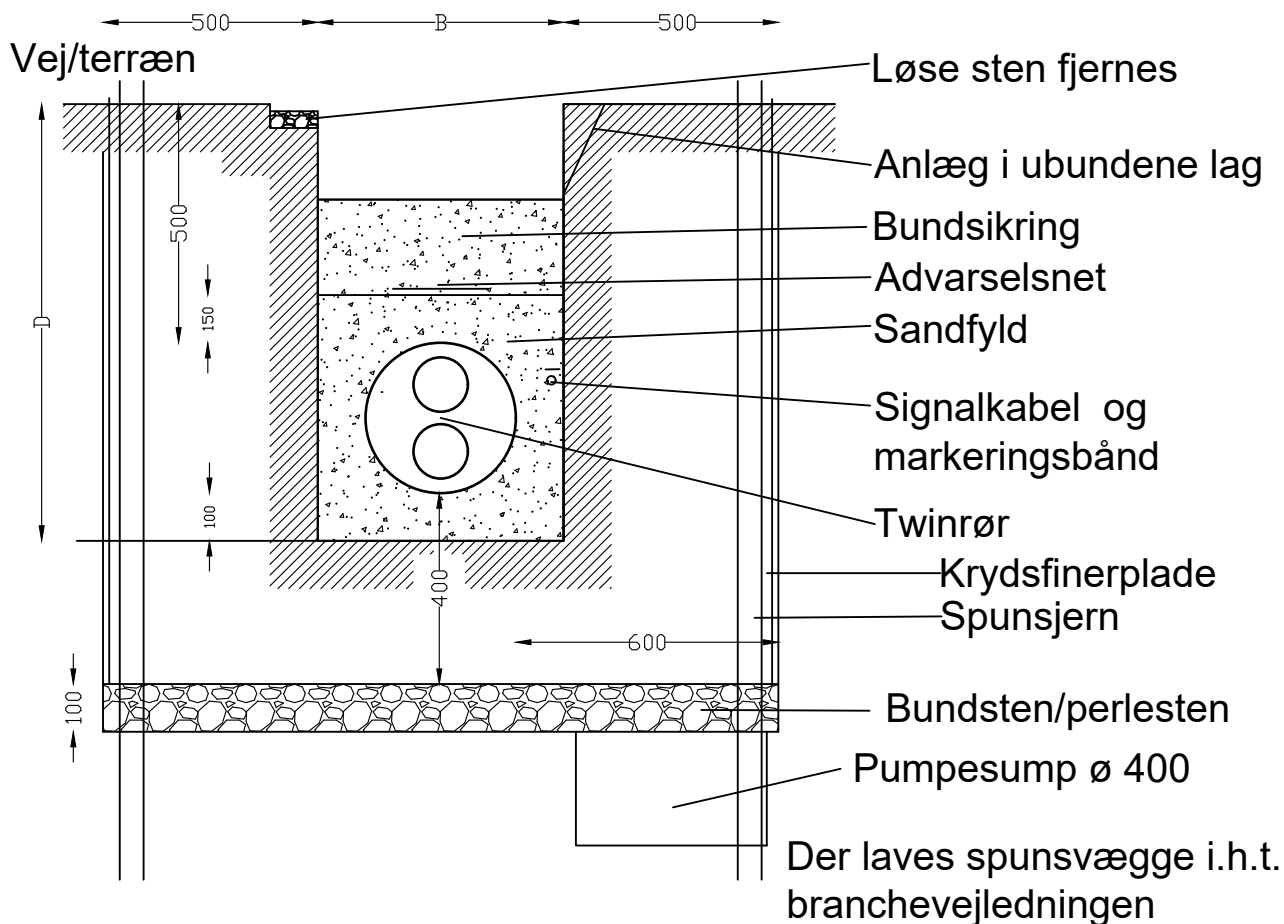


	Alupex (serie 3)	Præisolerede stålør, serie 3, Twin/dobbeltør										
Rørdimension ød:	20	26,9	33,7	42,4	48,3	60,3	76,1	88,9	114,3	139,7	168,3	219,1
Kappedimension øDy:	140	160	180	200	200	250	280	315	400	500	560	710
Minimum opgravningsdybde D:	1040	1060	1080	1100	1100	1150	1180	1215	1300	1400	1460	1610
Minimum opgravningsbredde B:	1340	1360	1380	1400	1400	1450	1480	1515	1600	1700	1760	1910
Tilfyldningsprofil:	Se tegning nr. 1.10											

Alle ubenævnte mål mm

Revision	Bemærkninger	Dato	Rev. af
		28.02.23	KJE
 Havnegade 120 5000 Odense C TLF. 6547 3000		Emne: Udgravningsprofil svejse-/Muffehul - Twin-/dobbeltør, Serie 3	
Tegnet af:	Dato:	Godkendt af:	Dato:
KJE	29-06-2022		
Mål:	Tegn.nr.:	Rev.:	
Ikke målfast	1.7	1	

Lodret snit



Graveprofil:

Længde af svejsehul 3 meter  
Længde af muffehul 1,5 meter

Hvor der er tværgående rør/kabler reguleres renden på begge sider af muffe/svejsehul.

Dybden (x) skal være ens i begge sider af muffe/svejsehullet.

Vandret snit

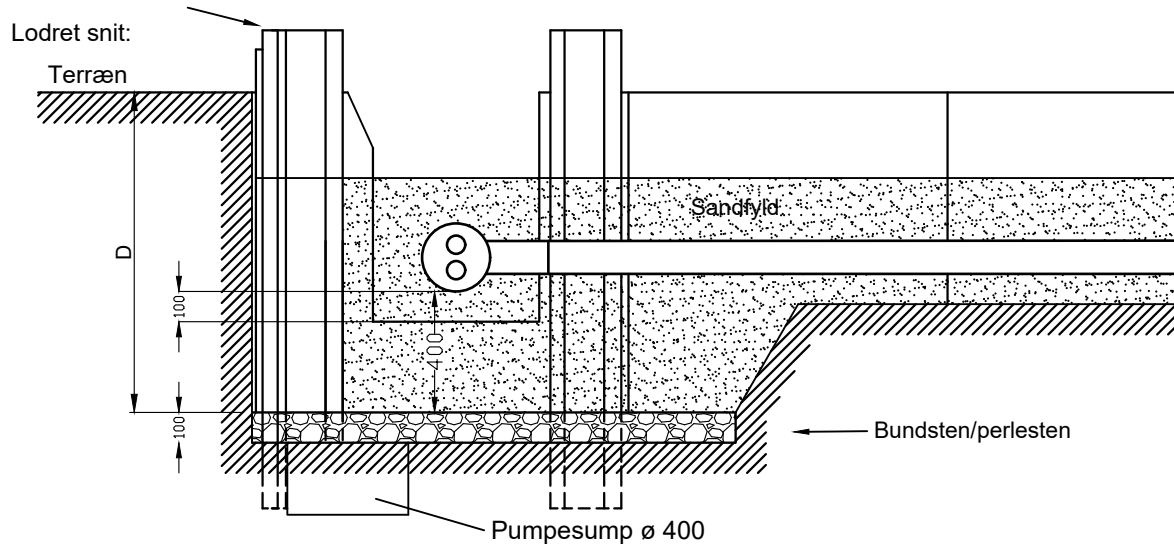
	Alupex (serie 3)	Præisolerede stålør, serie 3, Twin/dobbeltrør										
Rørdimension ød:	20	26,9	33,7	42,4	48,3	60,3	76,1	88,9	114,3	139,7	168,3	219,1
Kappedimension øDy:	140	160	180	200	200	250	280	315	400	500	560	710
Minimum opgravningsdybde D:	740	760	780	800	800	850	880	915	1000	1100	1160	1310
Minimum opgravningsbredde B:	440	460	480	500	500	550	580	615	700	800	860	1010
Tilfyldningsprofil:	Se tegning nr. 1.10											

Alle ubenævnte mål mm

Revision	Bemærkninger	Dato	Rev. af
		28.02.23	KJE
 <b>FJERNVARME FYN</b> Havnegade 120 5000 Odense C TLF. 6547 3000		Emne: Udgravningsprofil svejse-/Muffehul i spuns - Twin-/dobbeltrør, Serie 3	
Tegnet af:	Dato:	Godkendt af:	Dato:
KJE	29-06-2022		
Mål:	Tegn.nr.:	Rev.:	
Ikke målfast	1.8	1	


Graveprofil for svejsekappeafgreninger  
Twinrør

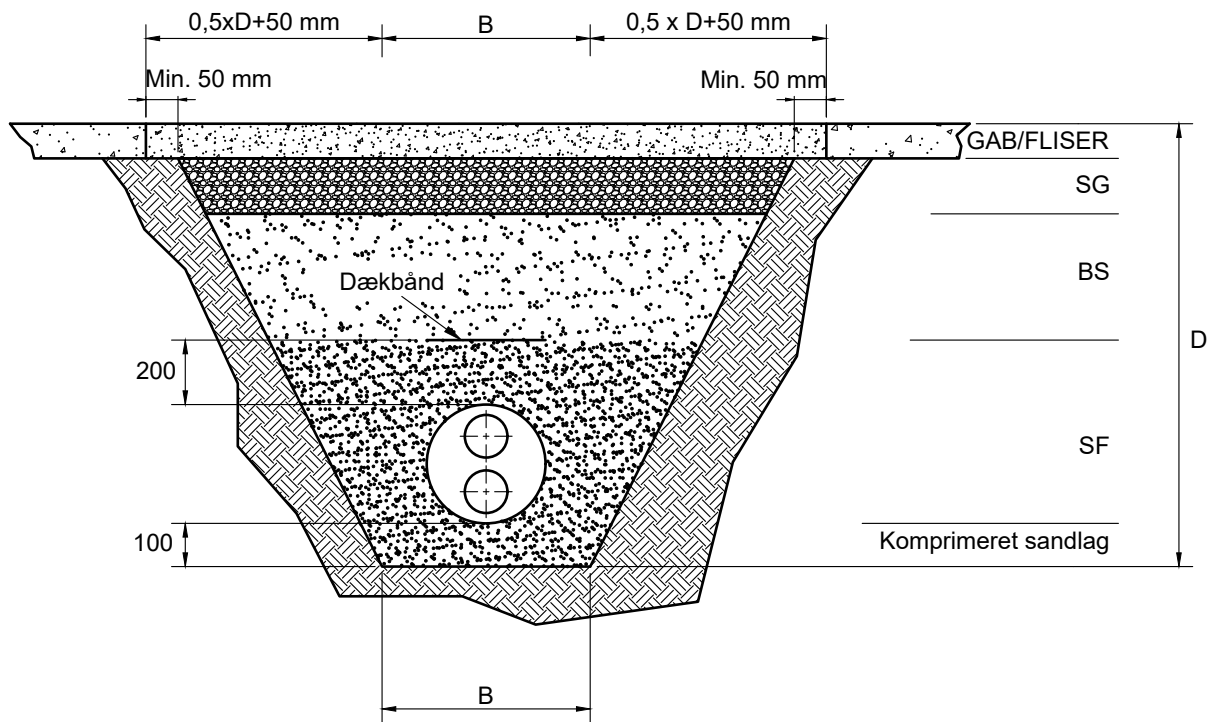
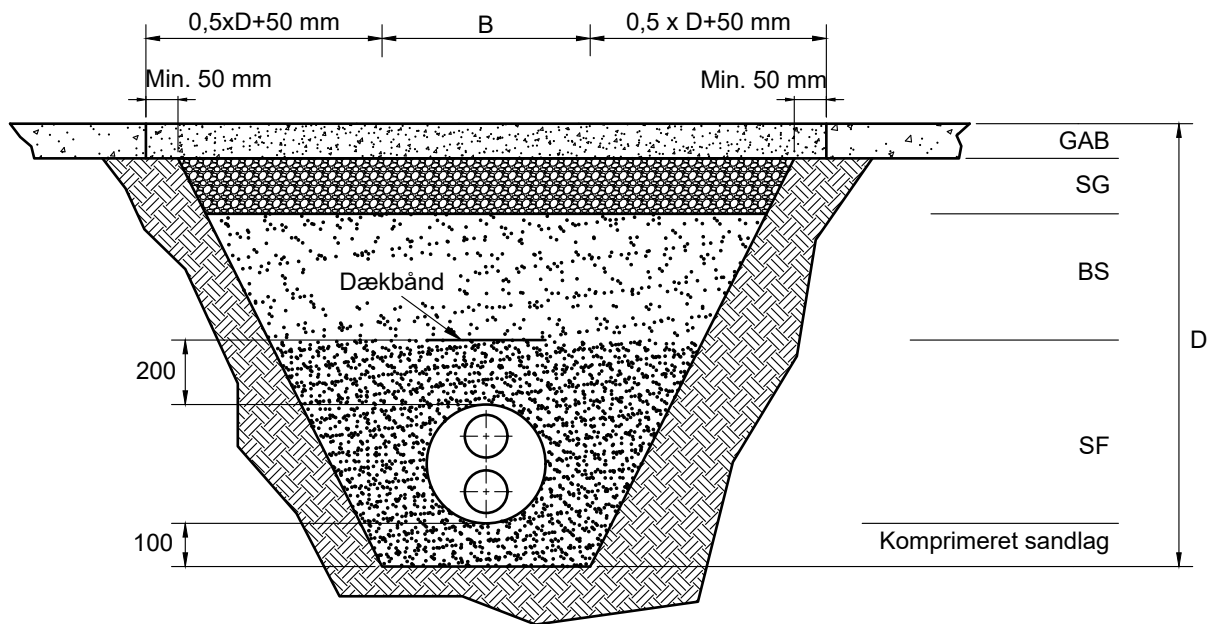
Spuns min. 50 cm over terræn



	Alupex (serie 3)	Præisolerede stålør, serie 3, Twin/dobbeltrør										
Rørdimension ød:	20	26,9	33,7	42,4	48,3	60,3	76,1	88,9	114,3	139,7	168,3	219,1
Kappedimension øDy:	140	160	180	200	200	250	280	315	400	500	560	710
Minimum opgravningsdybde D:	1040	1060	1080	1100	1100	1150	1180	1215	1300	1400	1460	1610
Tilfyldningsprofil:	Se tegning nr. 1.10											

Alle ubenævnte mål mm

Revision	Bemærkninger	Dato	Rev. af
		28.02.23	KJE
 <b>FJERNVARME FYN</b>		Havnegade 120 5000 Odense C TLF. 6547 3000	
Tegnet af:		Emne:	
KJE		Graveprofil for Svejsekappeafgrening - Twin	
Dato:	Godkendt af:	Mål:	Tegn.nr.:
29-06-2022		Ikke målfast	1.9
			Rev.:

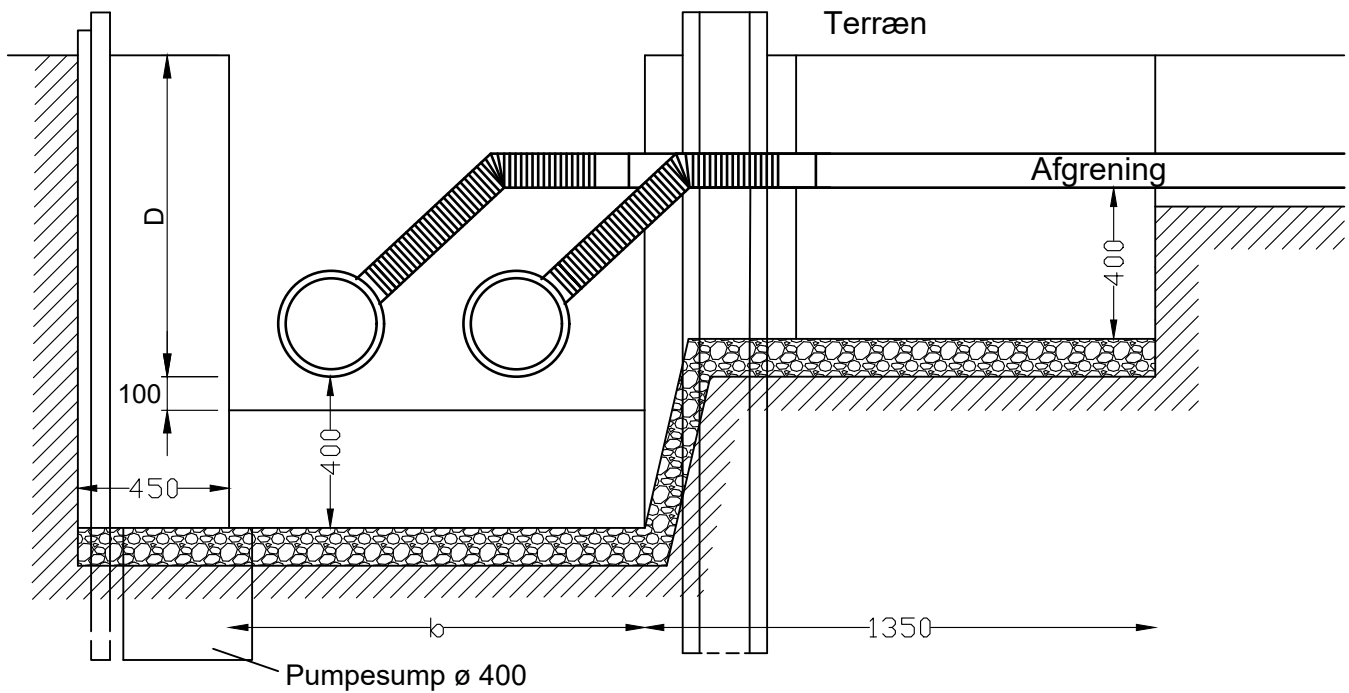


1. Asfaltarbejder fræs/es/skæres igennem ved  $D > 1,7$  i min. bredde  $B+2x(0,5xD+50 \text{ mm})$
2. Kanaludgravning. Bundbredden B og fri banket skal overholdes.
3. Tilfyldning af 100 mm sand og komprimering.
4. Rørmontage (evt. oprensning umiddelbart før rørmontagen).
5. Oprensning af kanalgrav.
6. Udlægning af sand til 200 mm over rør. Sandfyld håndstemples omkring rør, og det færdigafrettede lag maskinstemples.
7. Udlægning af dækbånd 200 mm over rør.
8. Udlægning og komprimering af BS i lag af normalt max. 200 mm.
9. Udlægning af og komprimering af SG.
10. Evt. renskræring af asfalt ved skred, underminering m.v.
11. Renfejning af kant, kløbning og udlægning af GAB med maskine.
12. Afstande B og D henviser til tabelværdier på tegningerne 1.4 og 1.8.

GAB = GrusAsfaltBeton  
 SG = StabilGrus  
 BS = BundSikringsgrus  
 SF = SandFyld

Alle ubenævnte mål mm

Revision	Bemærkninger	Dato	Rev. af
 <b>FJERNVARME FYN</b>		Havnegade 120 5000 Odense C TLF. 6547 3000	
Tegnet af: <b>KJE</b>		Emne: <b>Tilfyldningsprofil</b>	
Dato:	Godkendt af:	Mål:	Tegn.nr.:
29-06-2022		Ikke målfast	1.10
			Rev.:



Der laves spunsvægge i.h.t. branchevejledningen

#### GRAVEDIMENSIONER FOR PE RØR

Kappe- dim. (mm)	400	630	710
b (m)	1,55	1,95	2,20
d (m)	1,35	1,55	1,70

Alle ubenævnte mål mm

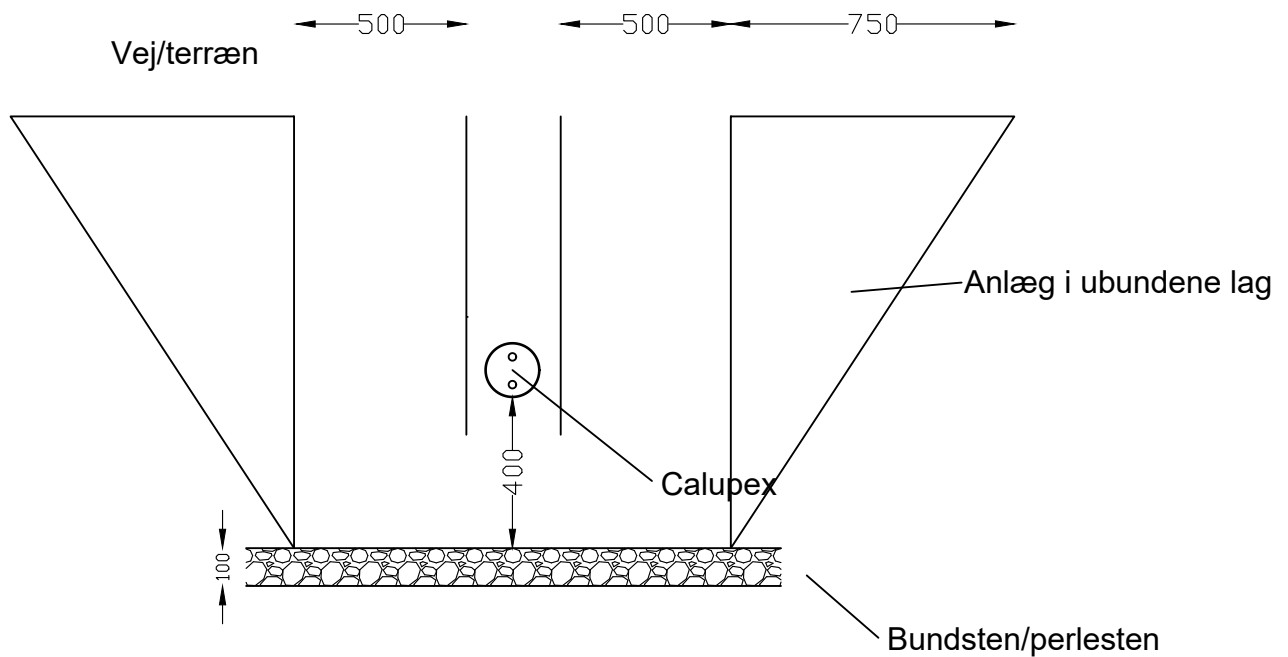
Revision	Bemærkninger	Dato	Rev. af
 <b>FJERNVARME FYN</b>		Havnegade 120 5000 Odense C TLF. 6547 3000	
Tegnet af:		Emne:	
KJE		Udgravningsprofil - Afgrening - PE-rør	
Dato:	Godkendt af:	Mål:	Tegn.nr.:
29-06-2022		Ikke målfast	1.11
			Rev.



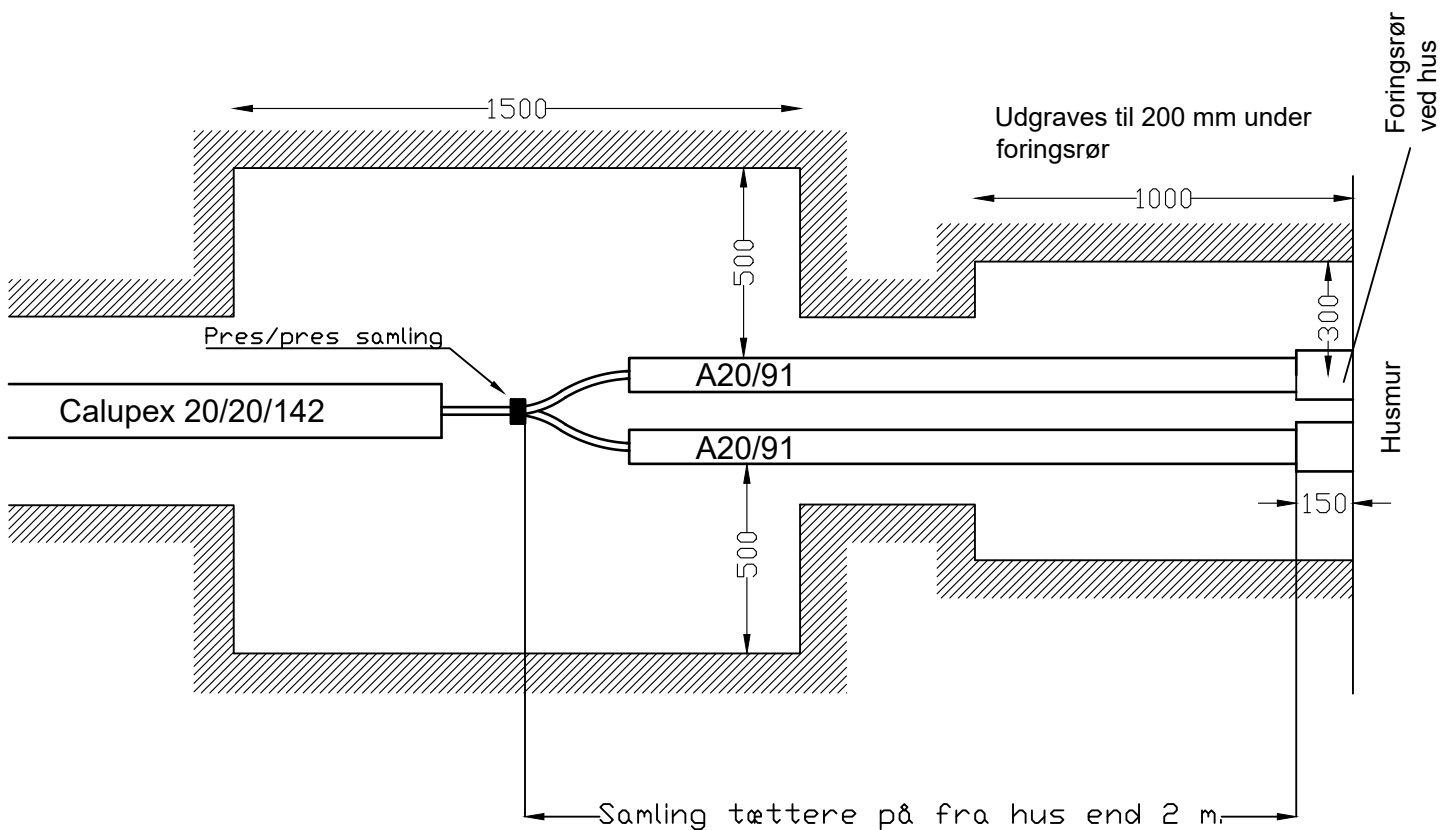


# Ved samlinger tættere end 2 meter fra foringsrør


Lodret snit



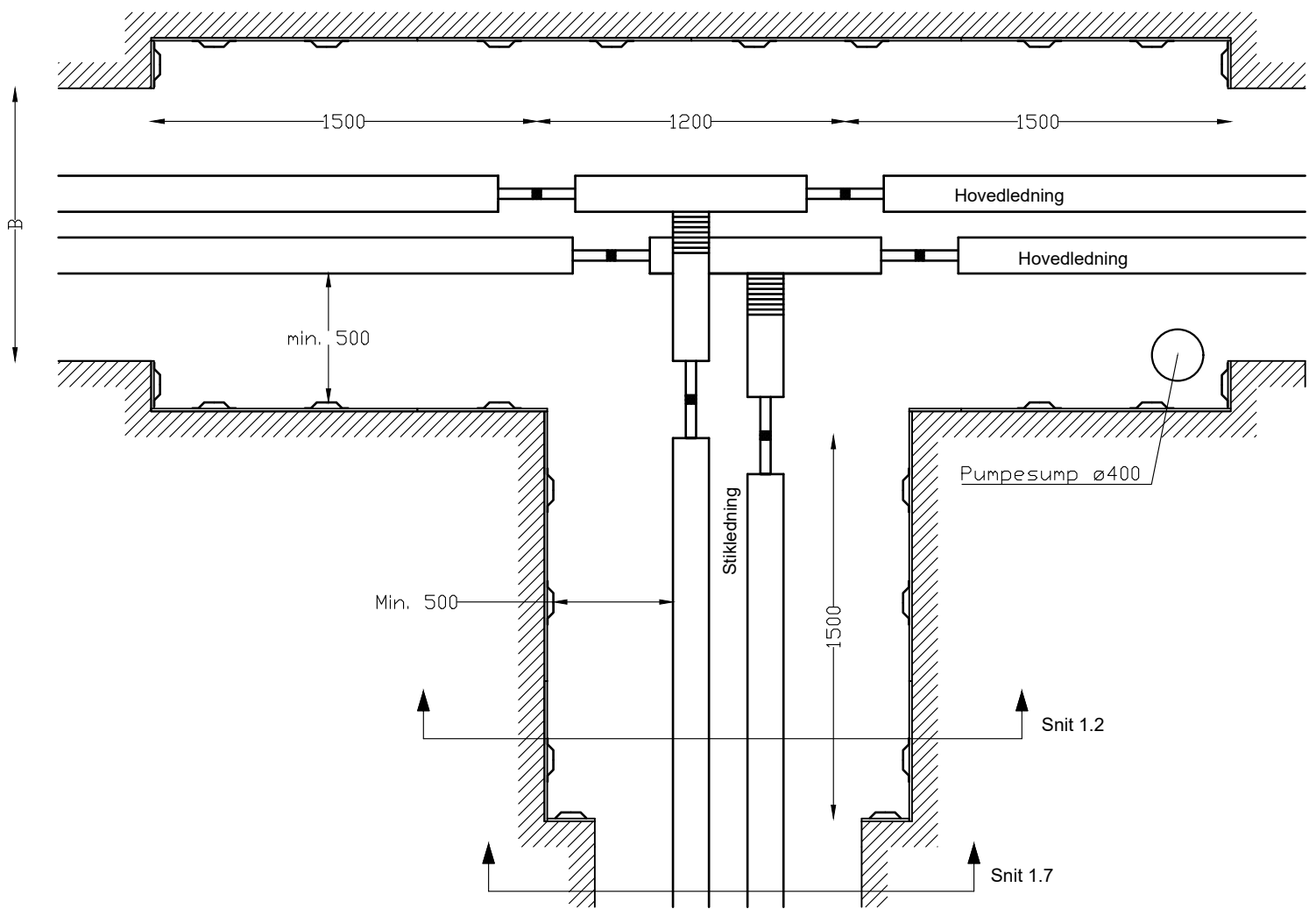
Vandret snit



Alle ubenævnte mål mm

Revision	Bemærkninger	Dato	Rev. af
 <b>FJERNVARME FYN</b>		Havnegade 120 5000 Odense C TLF. 6547 3000	
Tegnet af: <b>KJE</b>		Emne: Graveprofil for Calupex 20/20/142 - Tættere på hus end 2m.	
Dato: 29-06-2022	Godkendt af:	Dato:	Mål: Ikke målfast
			Tegn.nr.: 1.13
			Rev.:





### GRAVEDIMENSIONER FOR PLUSRØR (SERIE 2)

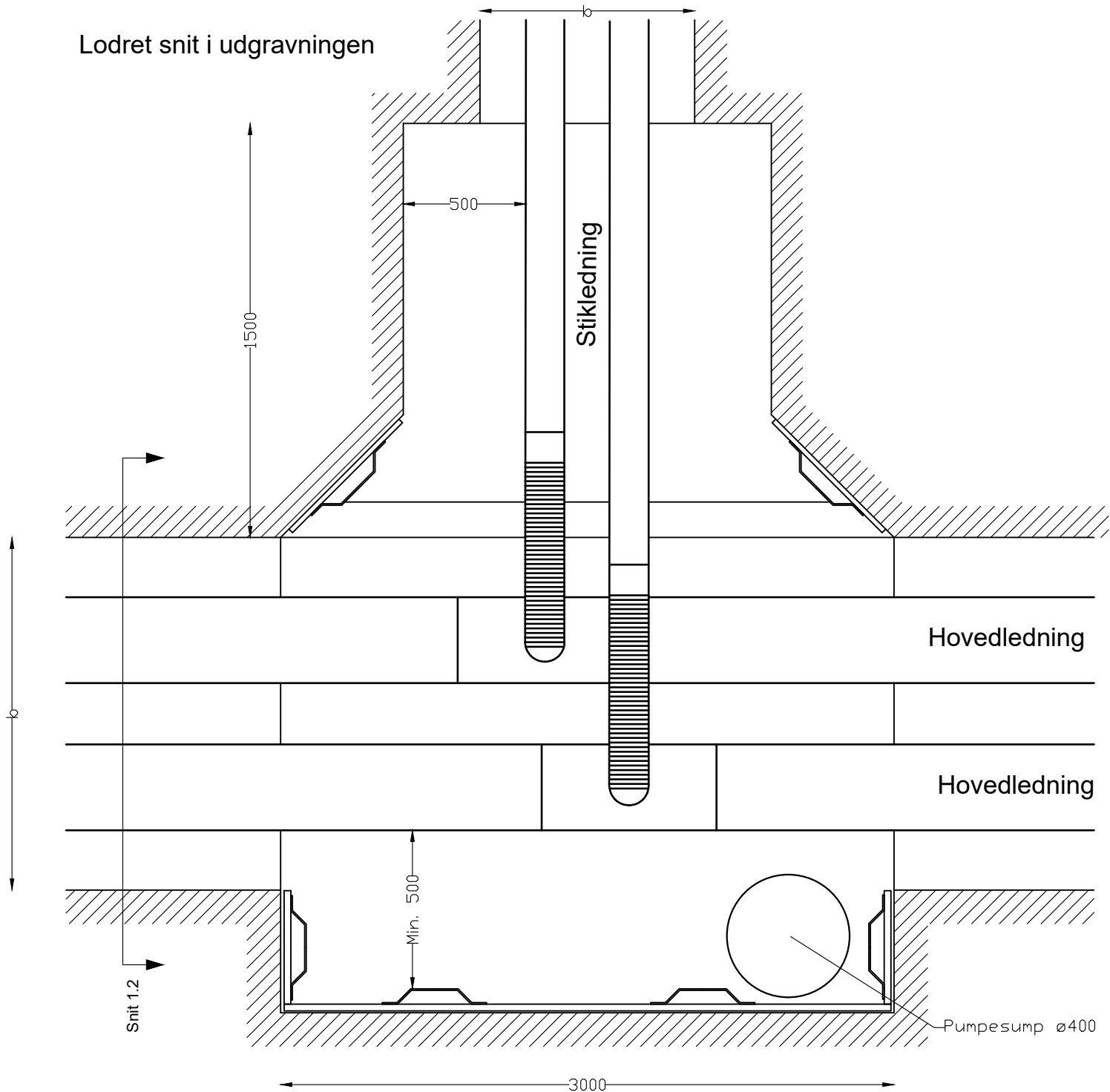
Rørdimension ød:	Flex 20 (serie 3)	Flex 28 (serie 3)	Præisolerede stålør, serie 2, Enkeltrør																	
			26,9	33,7	42,4	48,3	60,3	76,1	88,9	114,3	139,7	168,3	219,1	273,0	323,9	355,6	406,4	457	508	610
Kappedimension øDy:	90	90	110	110	125	125	140	160	180	225	250	280	355	450	500	560	630	710	800	900
Minimum opgravningsdybde D:	1190	1190	1210	1210	1225	1225	1240	1260	1280	1325	1350	1380	1455	1550	1600	1660	1830	1810	1900	2000
Minimum opgravningsbredde B:	1130	1130	1170	1170	1200	1200	1230	1270	1310	1400	1550	1610	1860	2050	2150	2320	2460	2620	2850	3050
Tilfyldningsprofil:	Se tegning 1.5																			

Gravedimensioner for bøjerør Ø20/77 er D = 0,70 m. og B = 0,60 m.  
Der laves spunsvægge i.h.t. branchevejledningen

**Alle mål i mm.**

Revision	Bemærkninger	Dato	Rev. af
 <b>FJERNVARME FYN</b>		Havnegade 120 5000 Odense C TLF. 6547 3000	
Emne:		Udgravningsplan for T-stykke m/spring - Enkeltrør, Serie 2	
Tegnet af:	Dato:	Godkendt af:	Dato:
KJE	28-06-2022		
Mål:	Tegn.nr.:		Rev.
Ikke målfast	2.1		

# Lodret snit i udgravningen



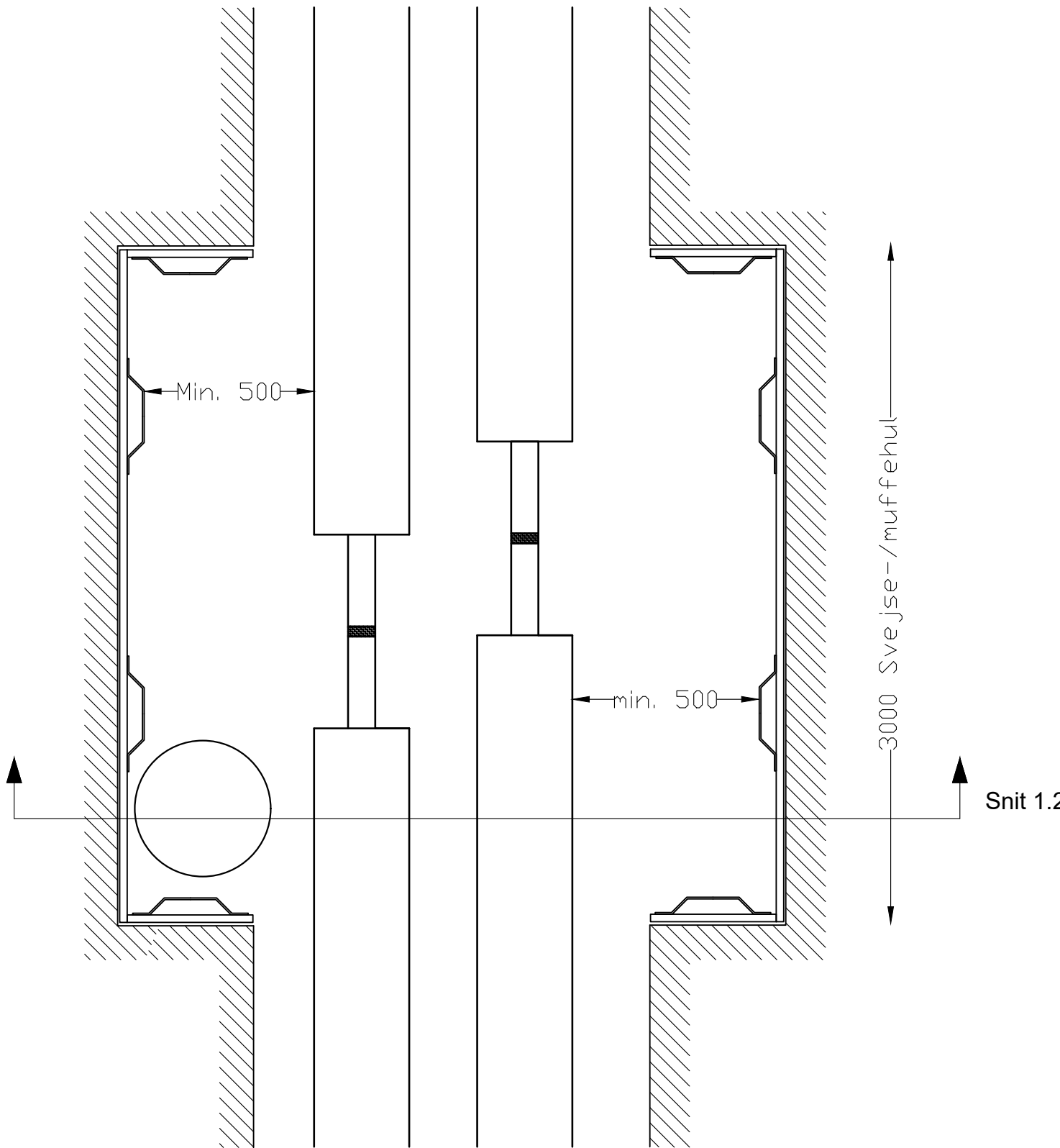
## GRAVEDIMENSIONER FOR PLUSRØR (SERIE 2)

		Flex 20 (serie 3)	Flex 28 (serie 3)	Præisolerede stålør, serie 2, Enkeltrør																	
Rørdimension ød:				26,9	33,7	42,4	48,3	60,3	76,1	88,9	114,3	139,7	168,3	219,1	273,0	323,9	355,6	406,4	457	508	610
Kappedimension øDy:	90	90	110	110	125	125	140	160	180	225	250	280	355	450	500	560	630	710	800	900	
Minimum opgravningsdybde D:	1190	1190	1210	1210	1225	1225	1240	1260	1280	1325	1350	1380	1455	1550	1600	1660	1830	1810	1900	2000	
Minimum opgravningsbredde B:	1130	1130	1170	1170	1200	1200	1230	1270	1310	1400	1550	1610	1860	2050	2150	2320	2460	2620	2850	3050	
Tilfyldningsprofil:	Se tegning 1.5																				

Der laves spunsvægge i.h.t. branchevejledningen

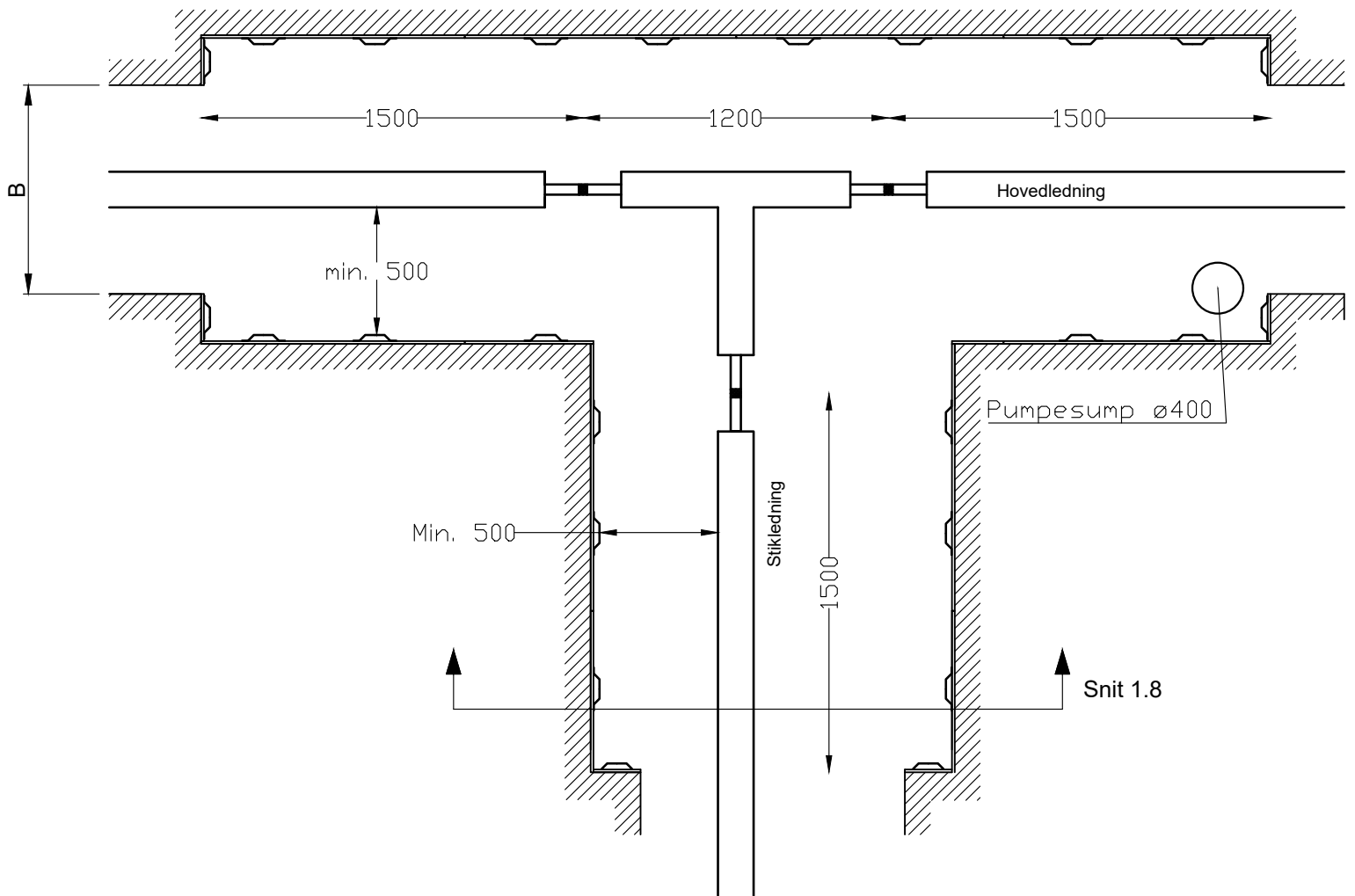
Alle mål i mm.

Revision	Bemærkninger															Dato	Rev. af
 <b>FJERNVARME FYN</b>		Havnegade 120 5000 Odense C TLF. 6547 3000			Emne: Udgravningsplan for svejsekappeafgrening - Enkeltrør, Serie 2												
Tegnet af:	Dato:	Godkendt af:	Dato:	Mål:	Tegn.nr.:	Rev.											
KJE	28-06-2022			Ikke målfast	2.2												



Alle mål i mm.

Revision	Bemærkninger	Dato	Rev. af
 <b>FJERNVARME FYN</b>		Havnegade 120 5000 Odense C TLF. 6547 3000	
Tegnet af: <b>KJE</b>		Emne: <b>Udgravningsplan for svejse-/Muffehul - Enkeltrør, Serie 2</b>	
Dato:	Godkendt af:	Mål:	Tegn.nr.:
28-06-2022		Ikke målfast	2.3
			Rev.



Snit A-A se tegn. 1.7

	Alupex (serie 3)	Præisolerede stålør, serie 3, Twin/dobbeltrør										
Rørdimension ød:	20	26,9	33,7	42,4	48,3	60,3	76,1	88,9	114,3	139,7	168,3	219,1
Kappedimension øDy:	140	160	180	200	200	250	280	315	400	500	560	710
Minimum opgravningsdybde D:	740	760	780	800	800	850	880	915	1000	1100	1160	1310
Minimum opgravningsbredde B:	440	460	480	500	500	550	580	615	700	800	860	1010
Tilfyldningsprofil:	Se tegning nr. 1.10											

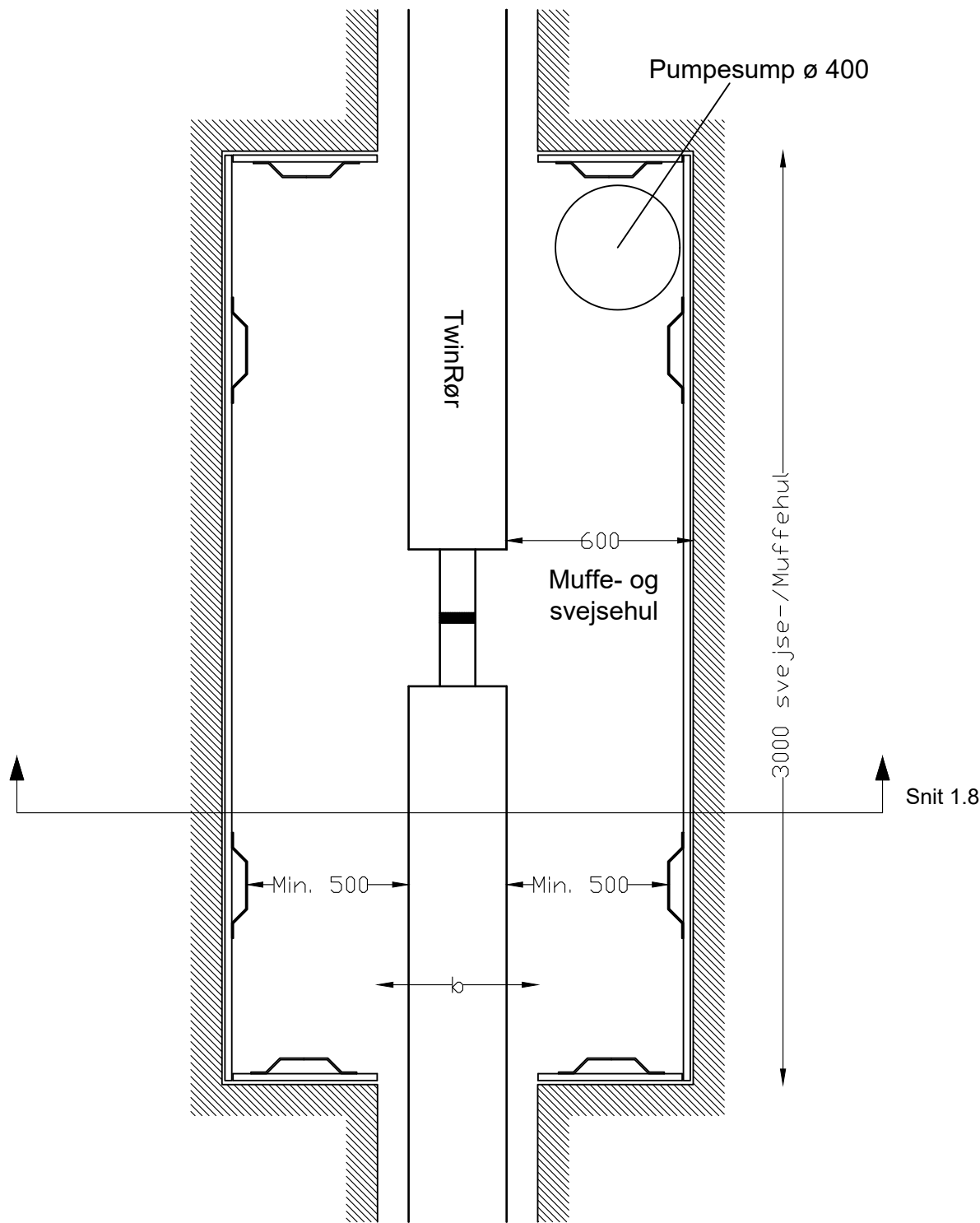
Der laves spunsvægge i.h.t. branchevejledningen

Alle mål i mm.

Revision	Bemærkninger							Dato	28.02.23	Rev. af	KJE
 <b>FJERNVARME FYN</b>			Havnegade 120 5000 Odense C TLF. 6547 3000		Emne: <b>Udgravningsplan for T-stykke - Twinrør - Serie 3</b>						
Tegnet af:	Dato:	Godkendt af:	Dato:	Mål:	Tegn.nr.:	Rev.:					
KJE	28-06-2022			Ikke målfast	2.4	1					





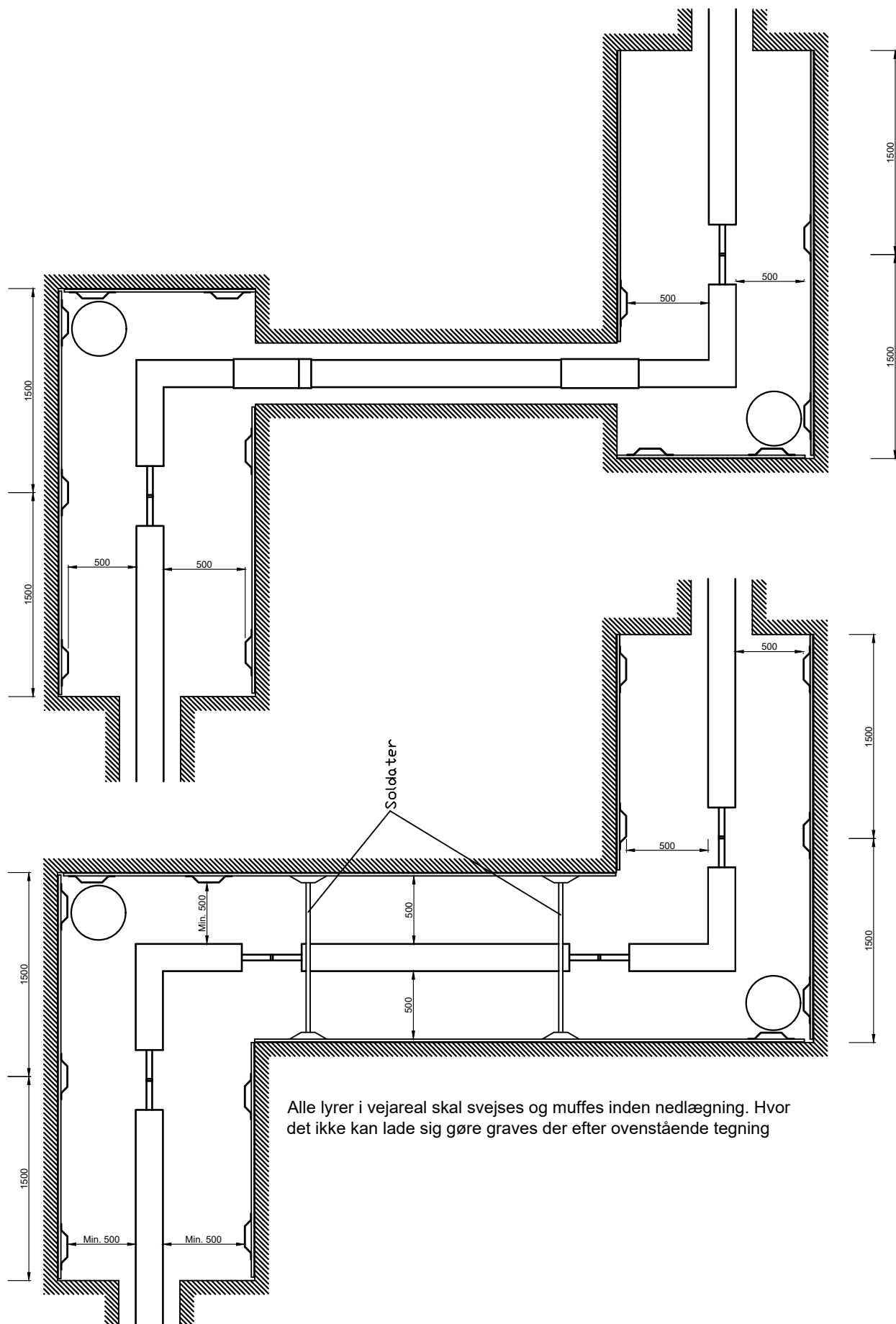


	Alupex (serie 3)	Præisolerede stålrør, serie 3, Twin/dobbeltrør										
Rørdimension ød:	20	26,9	33,7	42,4	48,3	60,3	76,1	88,9	114,3	139,7	168,3	219,1
Kappedimension øDy:	140	160	180	200	200	250	280	315	400	500	560	710
Minimum opgravningsdybde D:	740	760	780	800	800	850	880	915	1000	1100	1160	1310
Minimum opgravningsbredde B:	440	460	480	500	500	550	580	615	700	800	860	1010
Tilfyldningsprofil:	<b>Se tegning nr. 1.10</b>											

Der laves spunsvægge i.h.t. branchevejledningen

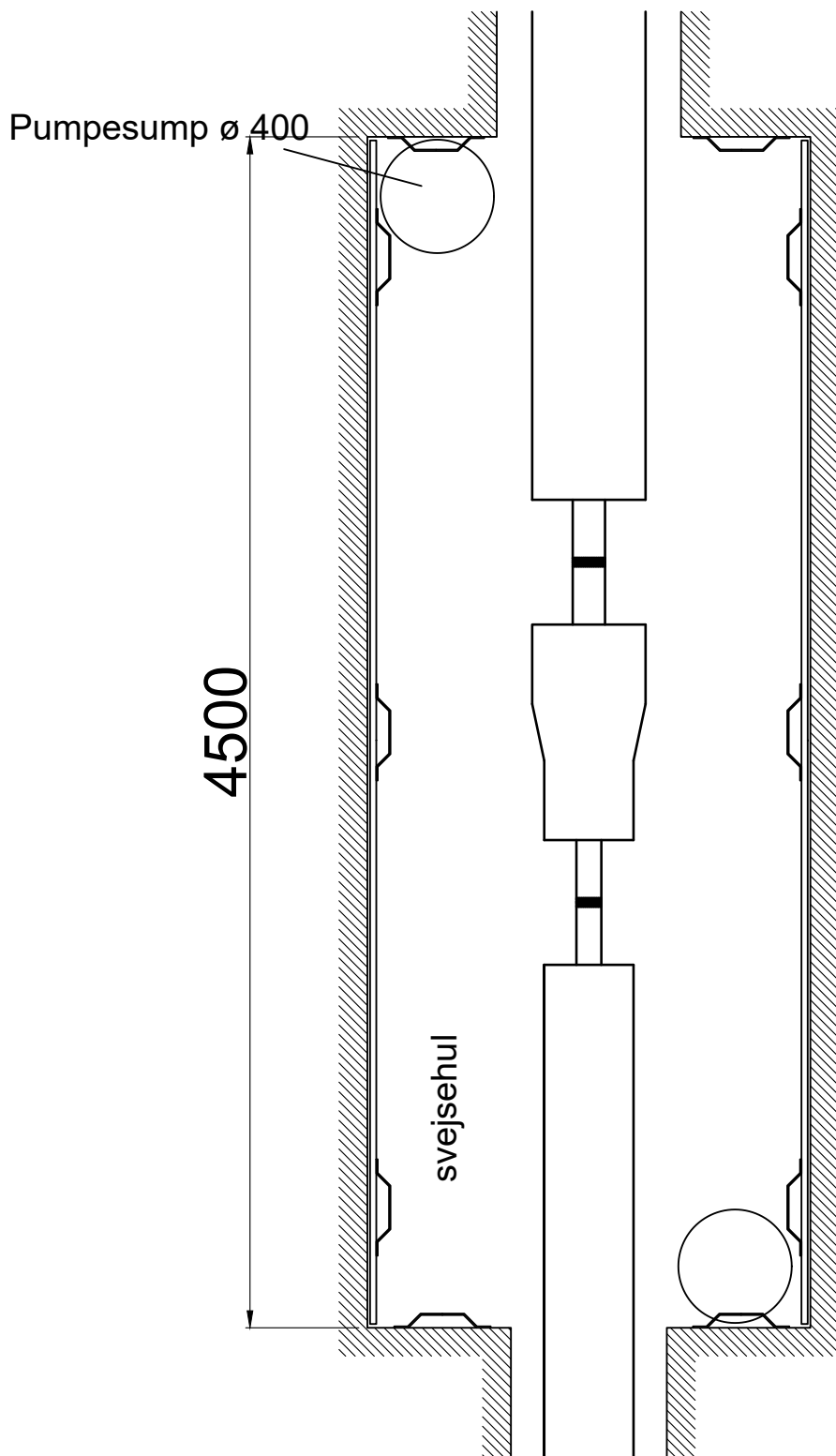
**Alle mål i mm.**

Revision	Bemærkninger	Dato	Rev. af
		28.02.23	KJE
 <b>FJERNVARME FYN</b>		Havnegade 120 5000 Odense C TLF. 6547 3000	
Emne:		Udgravningsplan for svejse-/Muffehul - Twinrør, Serie 3	
Tegnet af:	Dato:	Godkendt af:	Dato:
KJE	28-06-2022		
Mål:	Tegn.nr.:	Rev.:	
Ikke målfast	2.6	1	



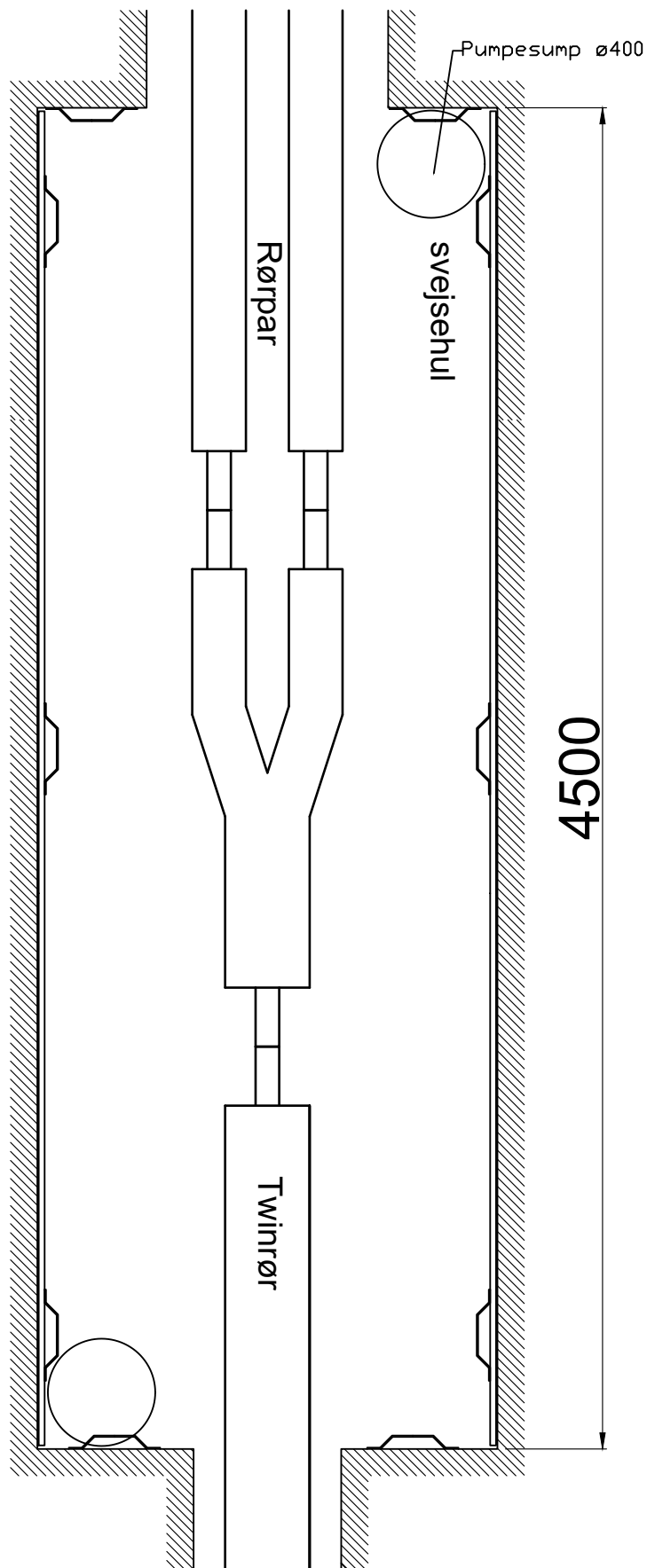
**Alle mål i mm.**

Revision	Bemærkninger	Dato	Rev. af
 <b>FJERNVARME FYN</b>		Havnegade 120 5000 Odense C TLF. 6547 3000	
Tegnet af: <b>KJE</b>		Emne: <b>Udgravningsplan for svejse-/Muffehul til lyrer - Twinrør, Serie 3</b>	
Dato:	Godkendt af:	Mål:	Tegn.nr.:
28-06-2022		Ikke målfast	2.7



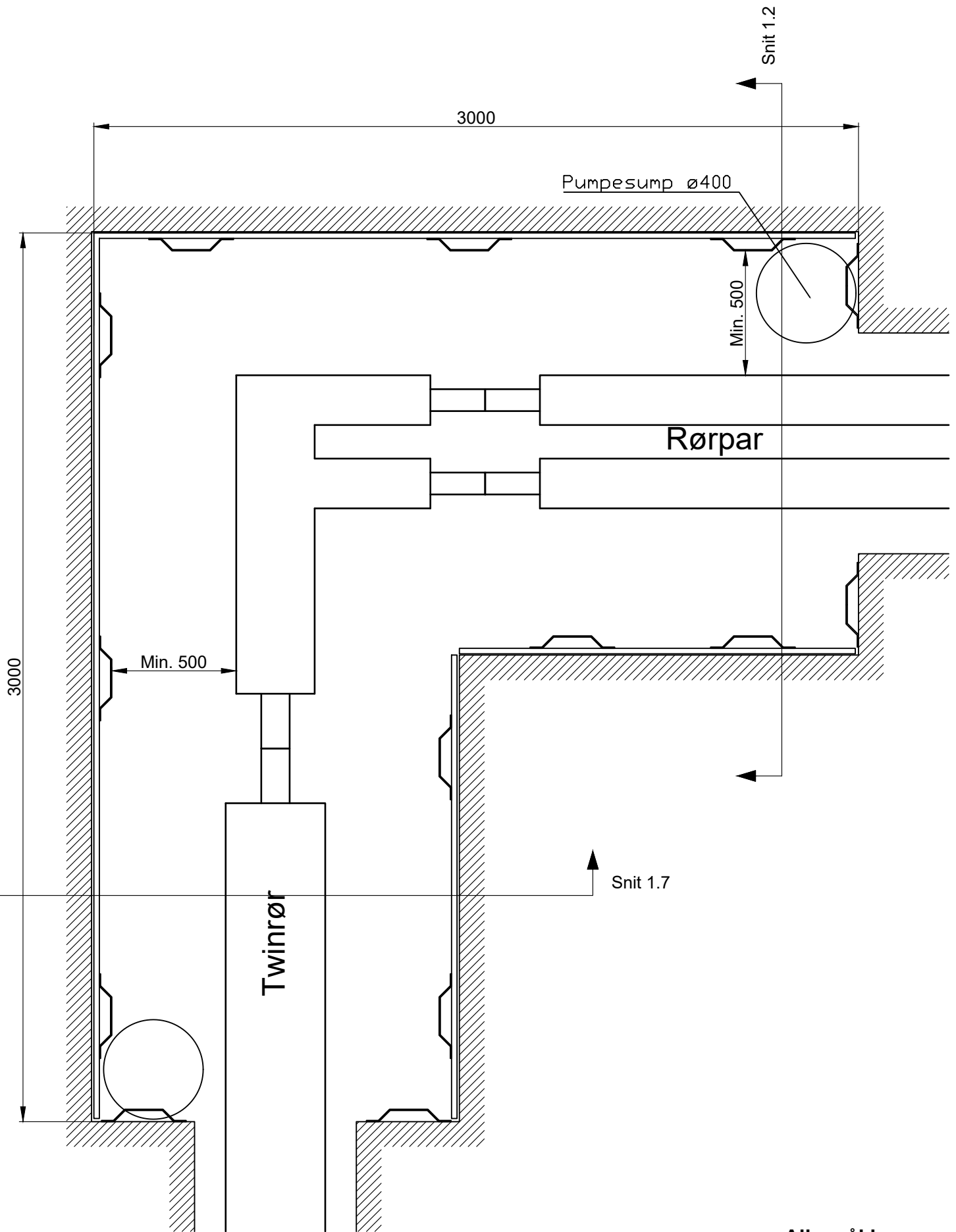
**Alle mål i mm.**

Revision	Bemærkninger	Dato	Rev. af
 <b>FJERNVARME FYN</b>		Havnegade 120 5000 Odense C TLF. 6547 3000	
Tegnet af:		Emne:	
KJE	Dato: 28-06-2022	Udgravningsplan for Præreduktion - Twinrør, Serie 3	
Godkendt af:	Dato:	Mål:	Tegn.nr.:      Rev.
		Ikke målfast	2.8



Alle mål i mm.

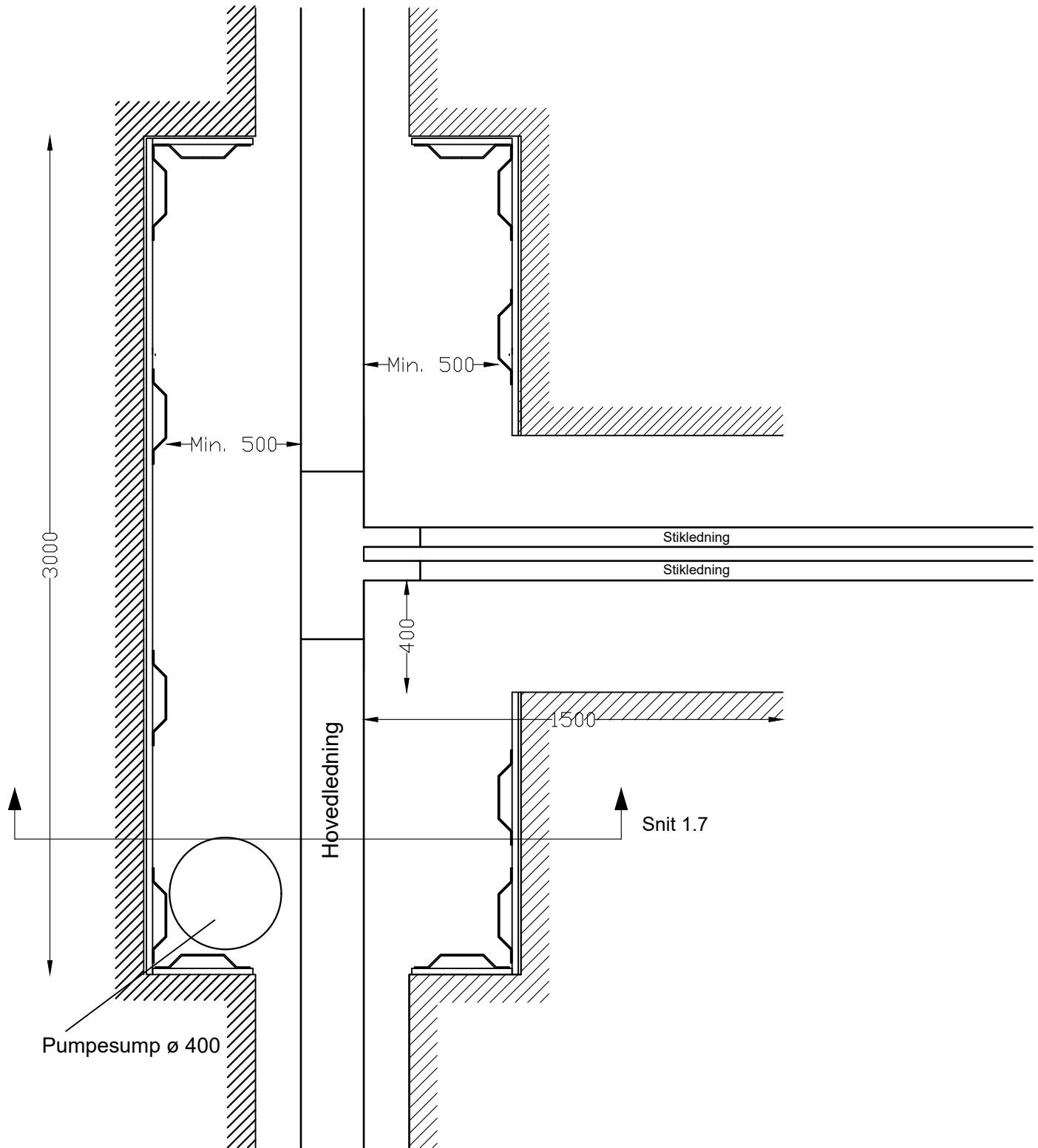
Revision	Bemærkninger	Dato	Rev. af
 <b>FJERNVARME FYN</b>		Havnegade 120 5000 Odense C TLF. 6547 3000	
Tegnet af:		Emne:	
KJE		Udgravningsplan for præelement - Buksestykke	
Dato:	Godkendt af:	Mål:	Tegn.nr.:
28-06-2022		Ikke målfast	2.9
	Dato:	Rev.	



Alle mål i mm.

Revision	Bemærkninger	Dato	Rev. af
 <b>FJERNVARME FYN</b>		Havnegade 120 5000 Odense C TLF. 6547 3000	
Tegnet af:		Emne:	
KJE	Dato:	Udgravningsplan for præelement - F-stykke	
28-06-2022	Godkendt af:	Mål:	Tegn.nr.:
		Ikke målfast	2.10
			Rev.

Vandret snit:

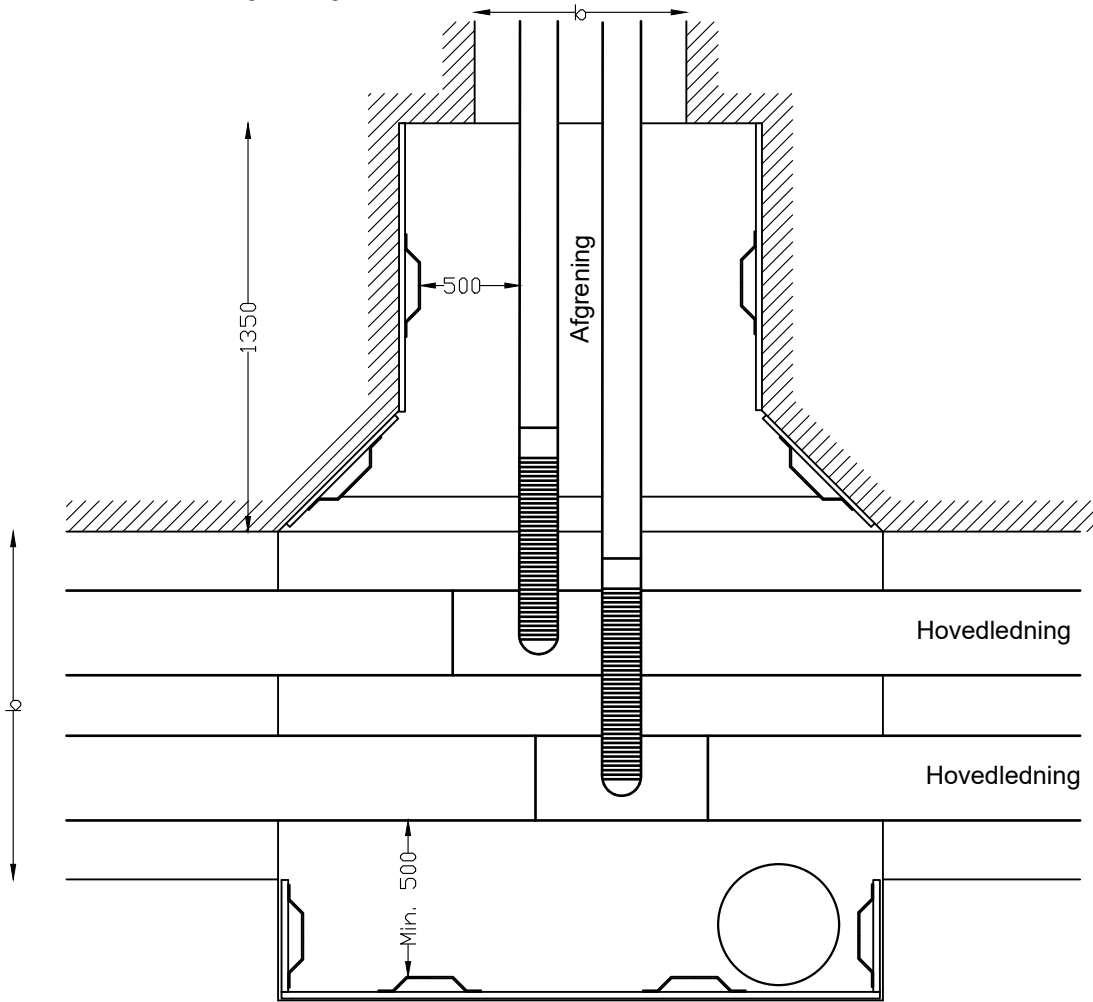


Alle mål i mm.

Revision	Bemærkninger	Dato	Rev. af
 <b>FJERNVARME FYN</b>		Havnegade 120 5000 Odense C TLF. 6547 3000	
Tegnet af: KJE		Dato: 28-06-2022	
Godkendt af:		Dato:	
Mål: Ikke målfast		Tegn.nr.: 2.11	
Emne: Udgravningsplan for Svejsekappeafgrening - Twin til Enkeltrør		Rev. af	



Lodret snit i udgravningen



Vandret snit

← 3000 →

Udgravningsprofil for afgrening

Der laves spunsvægge i.h.t. branchevejledningen

GRAVEDIMENSIONER FOR PE RØR

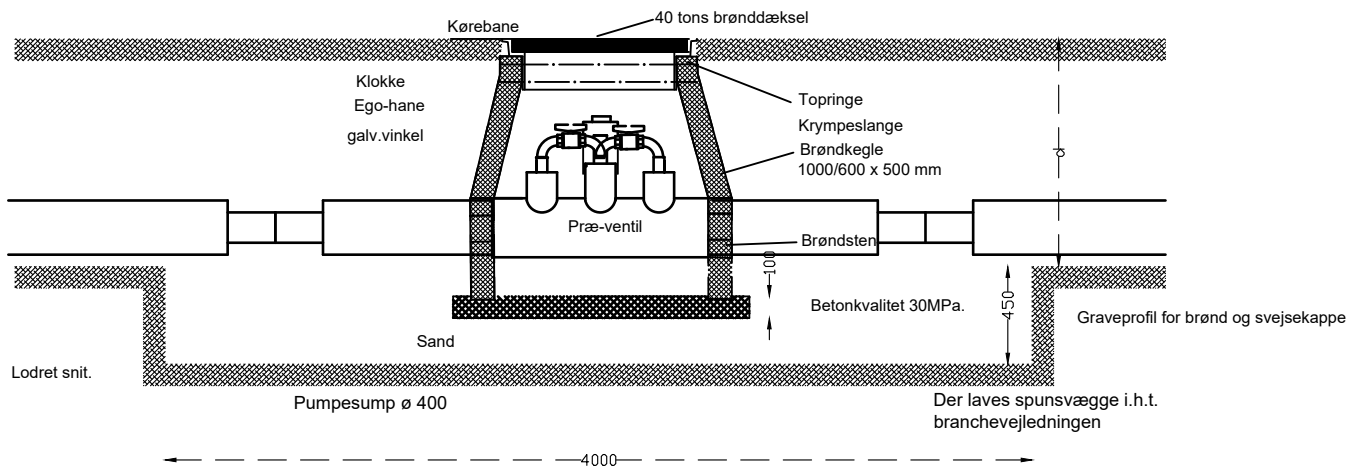
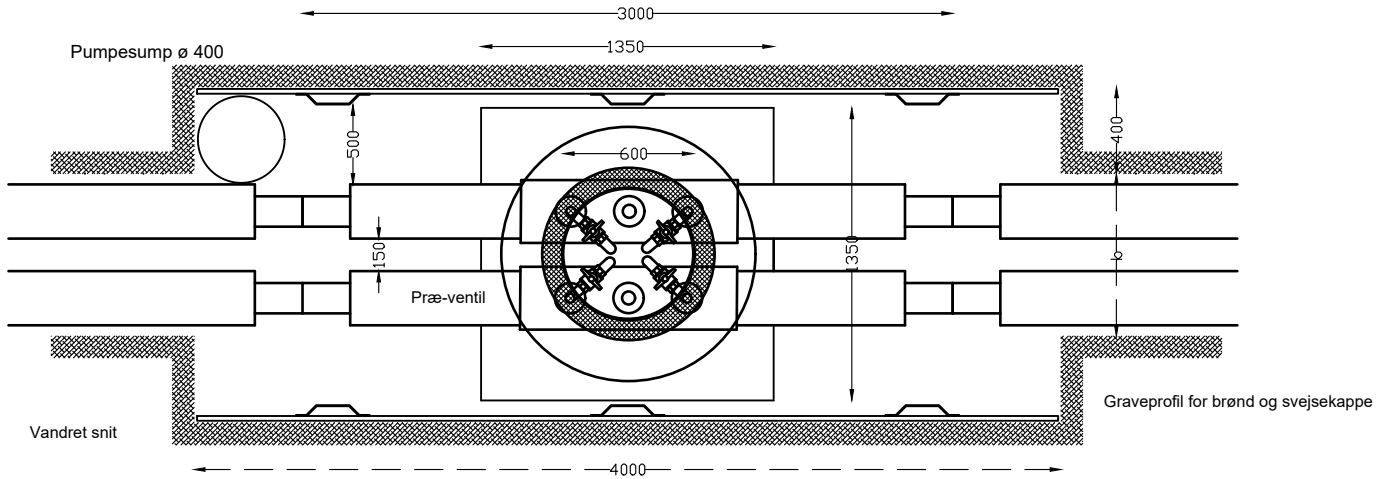
Kappe- dim. (mm)	400	630	710
b (m)	1,55	1,95	2,20
d (m)	1,35	1,55	1,70

**Alle mål i mm.**

Revision	Bemærkninger	Dato	Rev. af
 <b>FJERNVARME FYN</b>		Havnegade 120 5000 Odense C TLF. 6547 3000	
Tegnet af: <b>KJE</b>		Dato: <b>28-06-2022</b>	
Godkendt af: Dato:		Mål: Ikke målfast	
Emne: Udgravningsplan for svejsekappeafgrening - PE-rør		Tegn.nr.: 2.13	
Rev. af		Rev.	



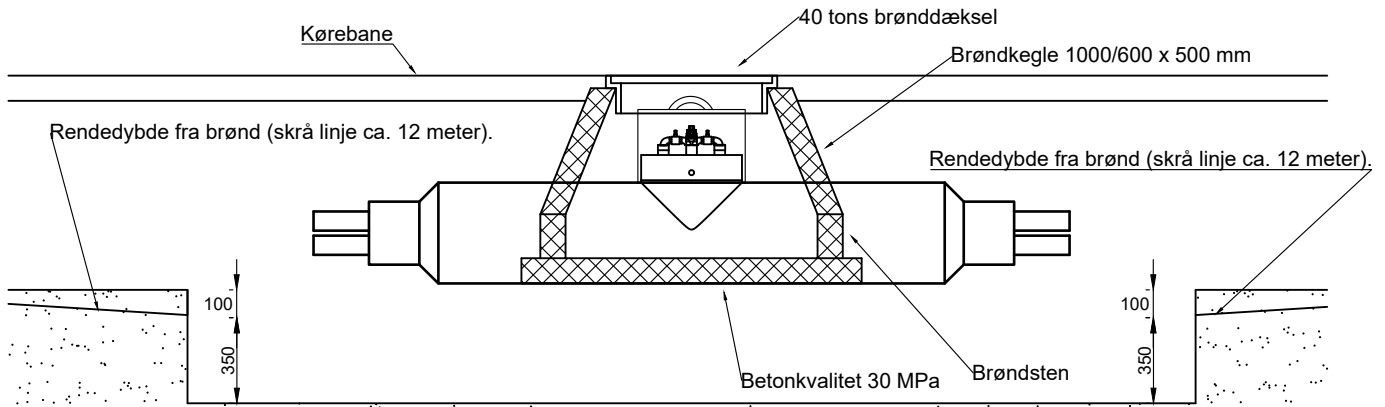
NW 25 til 200 ventilbrønd model C  
med luft og aftap 2 sider.



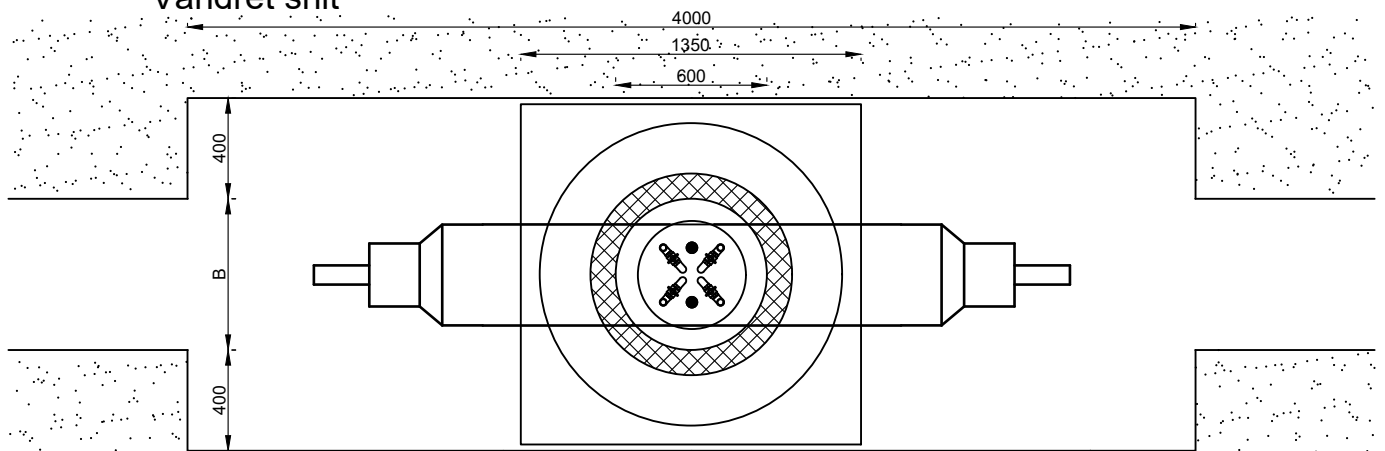
Alle mål i mm.

Revision	Bemærkninger	Dato	Rev. af
 <b>FJERNVARME FYN</b>		Havnegade 120 5000 Odense C TLF. 6547 3000	
Tegnet af: <b>KJE</b>		Dato: <b>28-06-2022</b>	
Godkendt af:		Dato:	
Mål: <b>Ikke målfast</b>		Tegn.nr.: <b>3.1</b>	
Emne: <b>Præventilbrønd - NW25 til 200 model C med luft og aftap 2 sider</b>		Rev. af:	

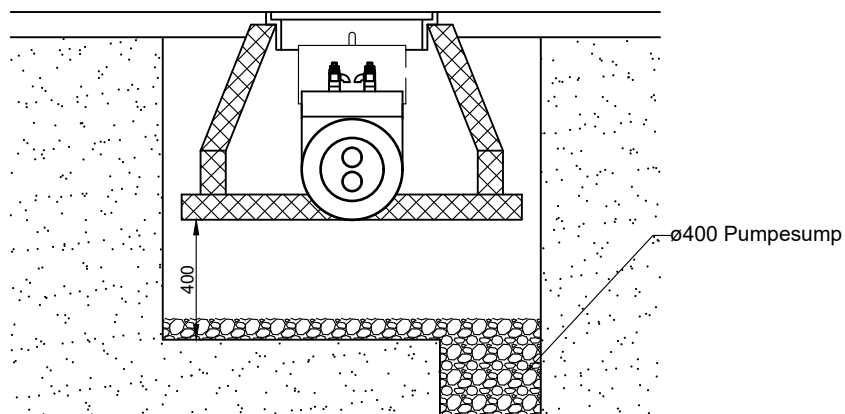
# Lodret snit




# Vandret snit

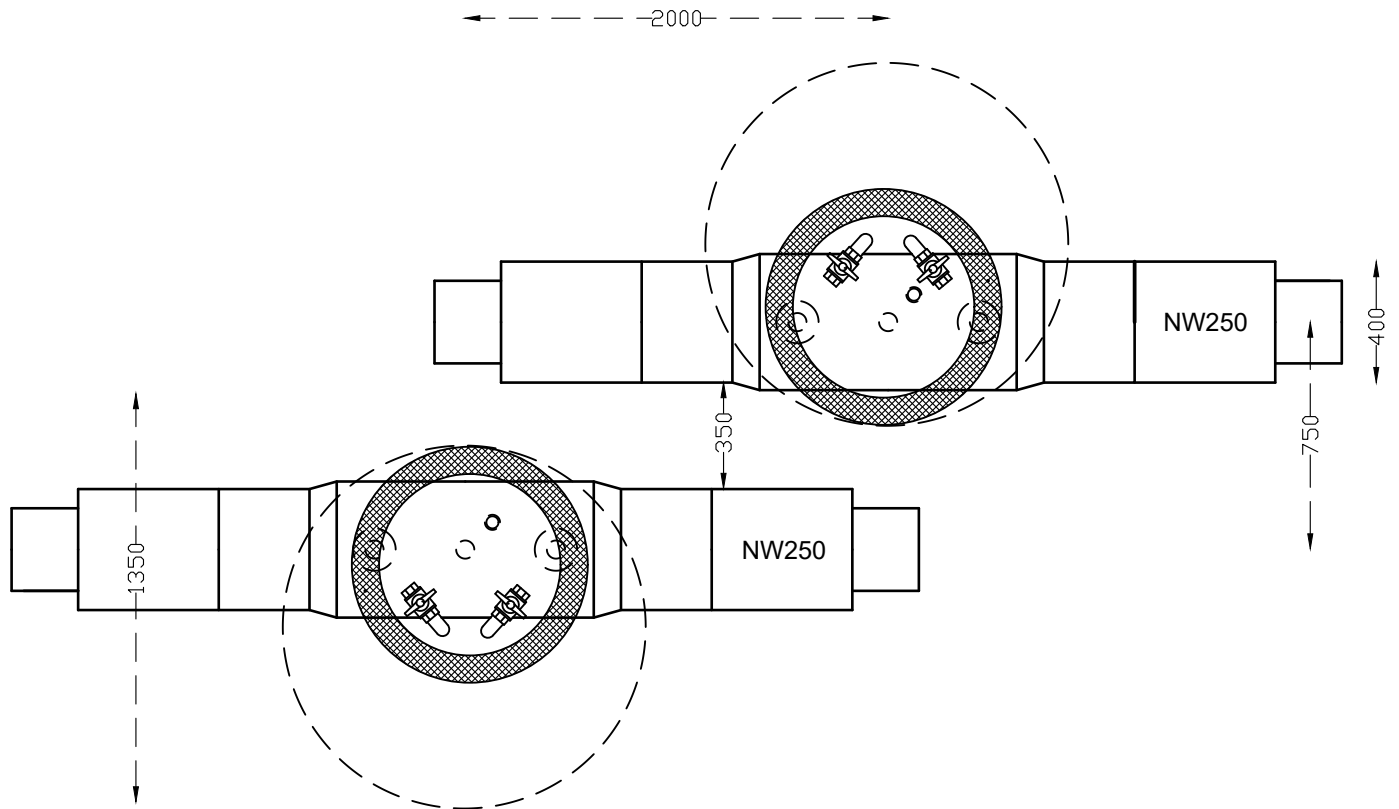


# Lodret snit



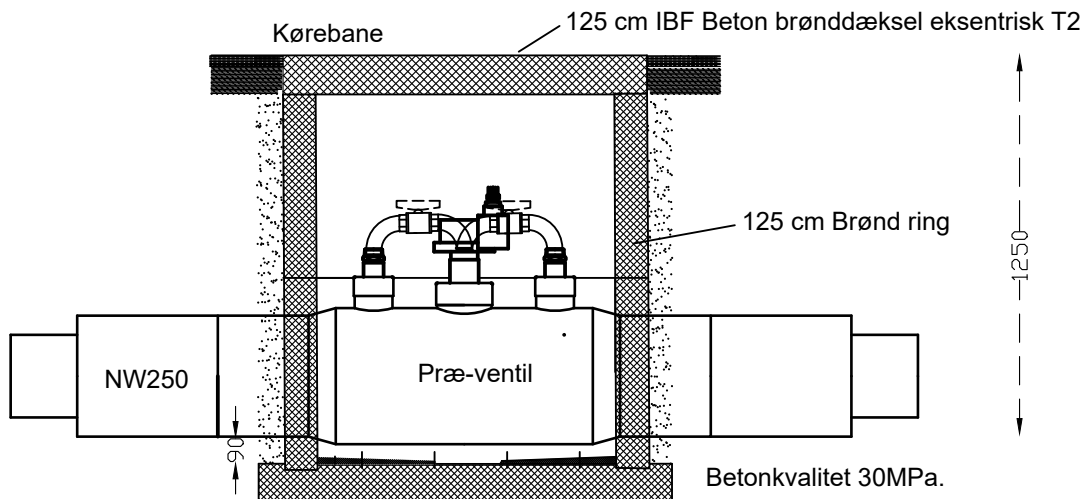
Alle mål i mm.

Revision	Bemærkninger	Dato	Rev. af
		Emne: Præventilbrønd - T32/200 til T168/560 Twinrør	
Tegnet af:	Dato:	Godkendt af:	Dato:
KJE	28-06-2022		
Må:	Tegn.nr.:	Rev.:	
Ikke målfast	3.2		




Vandret snit.

3000

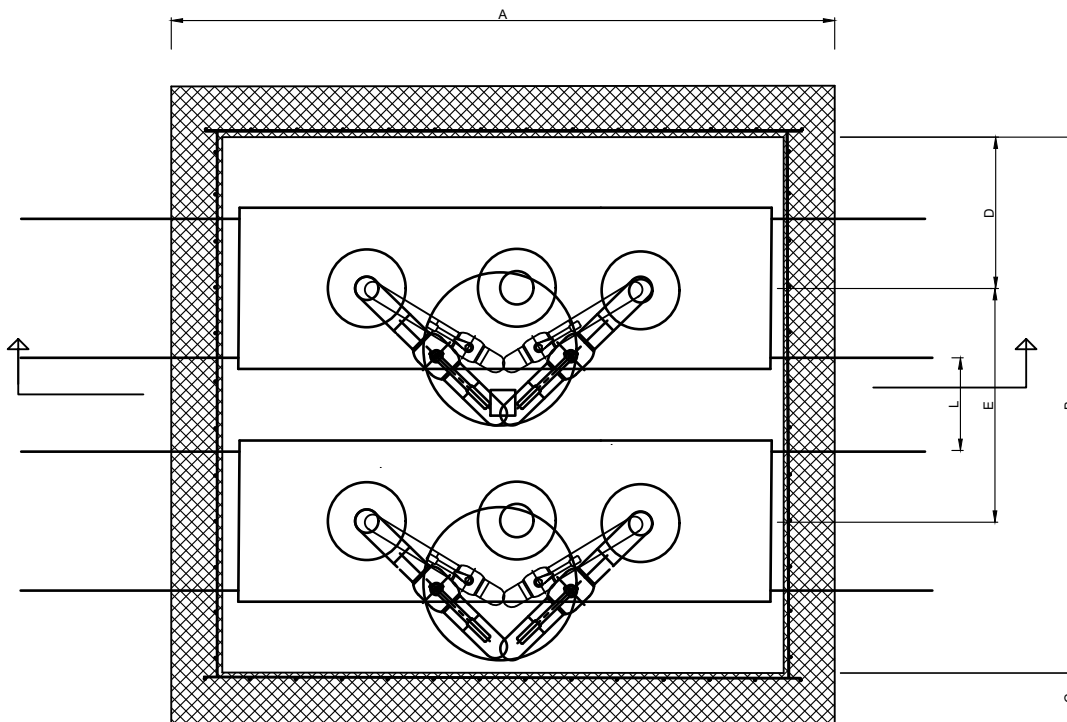


Lodret snit.

Alle mål i mm.

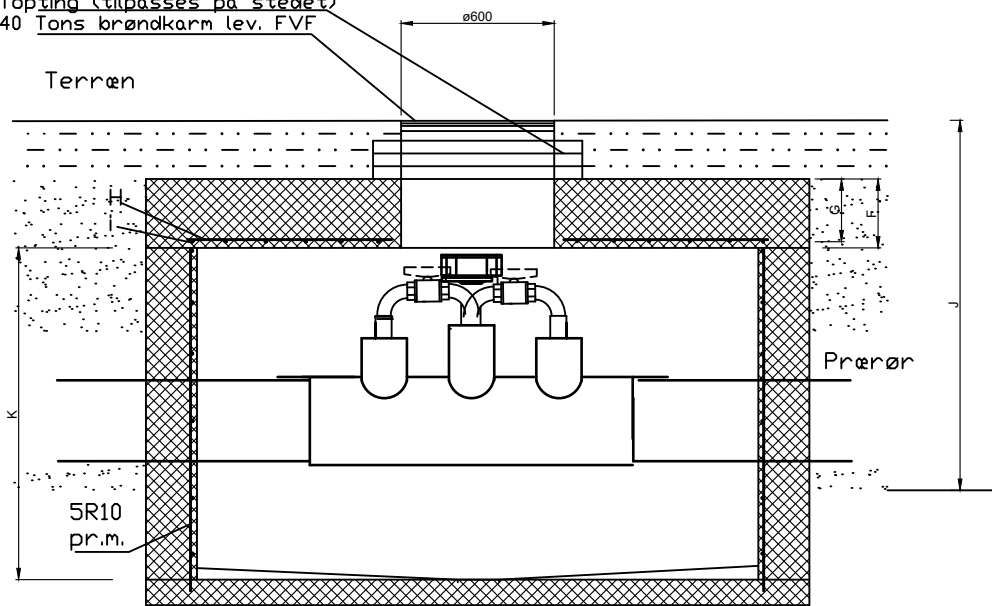
Revision	Bemærkninger	Dato	Rev. af
 <b>FJERNVARME FYN</b>		Havnegade 120 5000 Odense C TLF. 6547 3000	
Tegnet af: <b>KJE</b>		Dato: <b>28-06-2022</b>	
Godkendt af:		Dato:	
Mål: <b>Ikke målfast</b>		Tegn.nr.: <b>3.3</b>	
Emne: <b>Præventilbrønd NW200 til 300, med gear, model C, med luft og aftap 2 sider. Udført som 2 enkelt brønde - Enkeltrør</b>		Rev. af:	

VANDRET SNIT



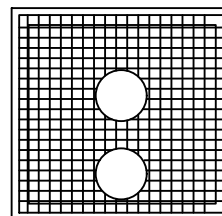
LODRET SNIT

Topting (tilpasses på stedet)  
40 Tons brøndkarm lev. FVF




Brønd Dim.	A	B	C	D	E	F	G	H	I pr.m	J pr.m	K	L
200/355	2,10	1,75	0,20	0,51	0,71	0,26	0,22	8T7	7T16	1,15	1,10	0,35
250/450	2,10	1,90	0,20	0,56	0,80	0,26	0,22	8T7	7T16	1,25	1,10	0,35
300/500	2,60	2,00	0,20	0,58	0,85	0,27	0,23	8T7	7T16	1,30	1,30	0,35
350/520	2,60	2,10	0,20	0,60	0,92	0,27	0,23	8T7	7T16	1,35	1,30	0,40
400/560	2,60	2,20	0,20	0,61	0,96	0,27	0,23	8T7	7T16	1,40	1,30	0,40
450/630	2,80	2,35	0,20	0,65	1,03	0,27	0,23	6T8	5T20	1,45	1,40	0,40
500/710	2,90	2,55	0,20	0,69	1,16	0,27	0,23	6T8	6T18	1,60	1,40	0,45

Betonkvalitet: Dek 35MPa  
øvrige 30MPa

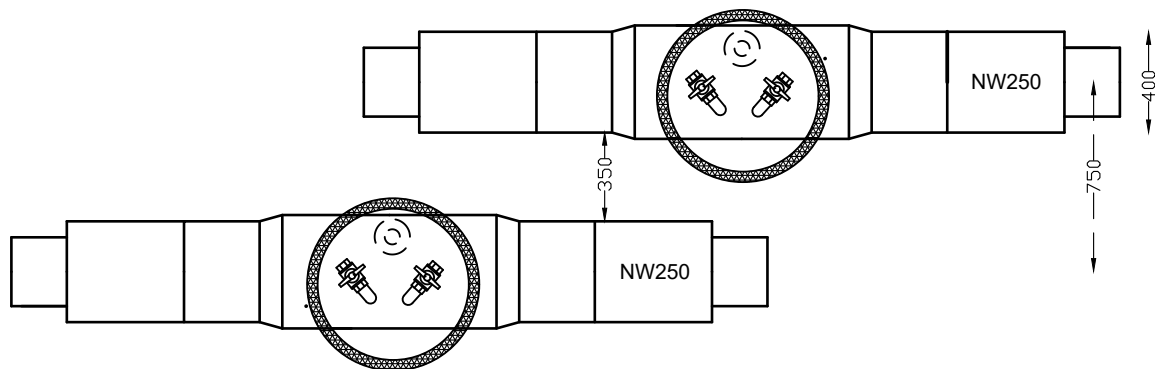
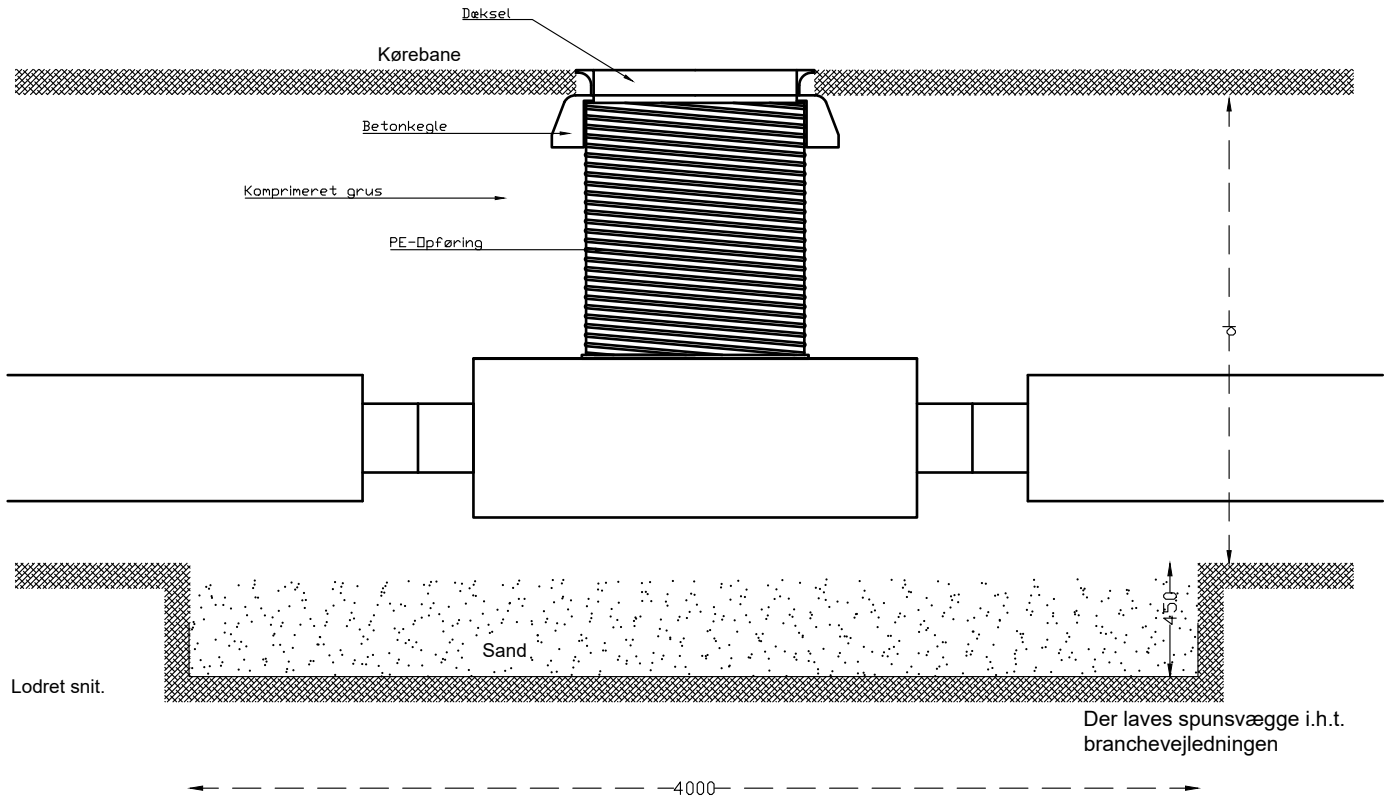


DEKPLADE


Alle mål i mm.

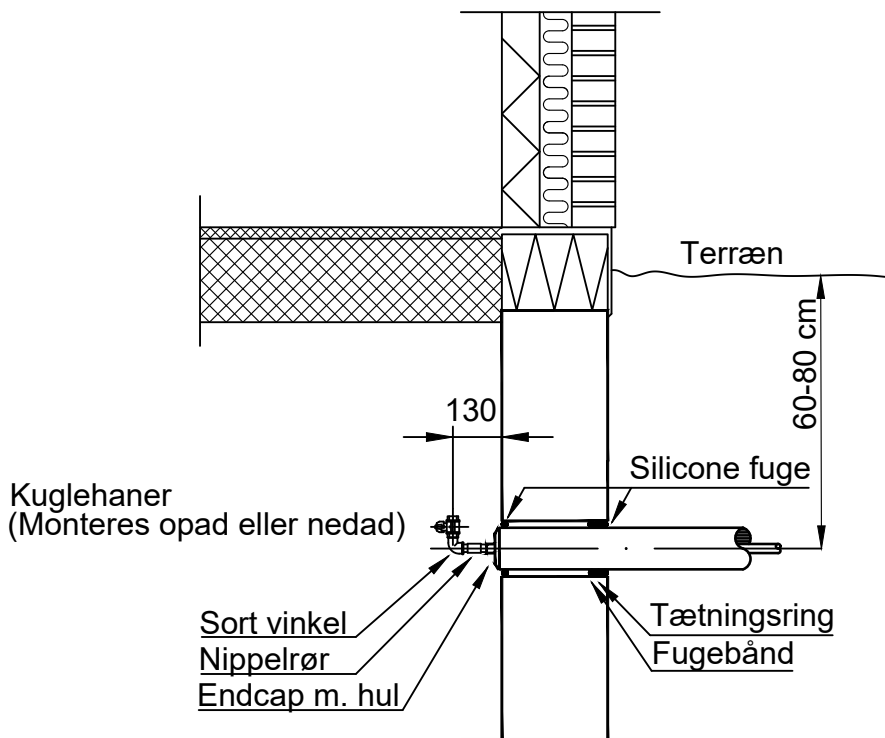
Revision	Bemærkninger	Dato	Rev. af
 Havnegade 120 5000 Odense C TLF. 6547 3000		Emne: Præventilbrønd med gear 200/355 til 500/710 - Enkeltrør	
Tegnet af: KJE	Dato: 28-06-2022	Godkendt af:	Dato:
Mål: Ikke målfast		Tegn.nr.: 3.4	Rev.

Brøndkegle, dæksel, PE-Opføring og ventil sæt bliver leveret af FjernvarmeFyn

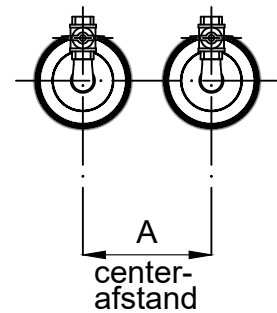


Alle mål i mm.

Revision	Bemærkninger	Dato	Rev. af
 Havnegade 120 5000 Odense C TLF. 6547 3000		Emne: Præventilbrønd med PE-Opføring DN32-DN250	
Tegnet af:	Dato:	Godkendt af:	Dato:
KJE	28-06-2022		
Mål:	Tegn.nr.:	Rev.:	
Ikke målfast	3.5		




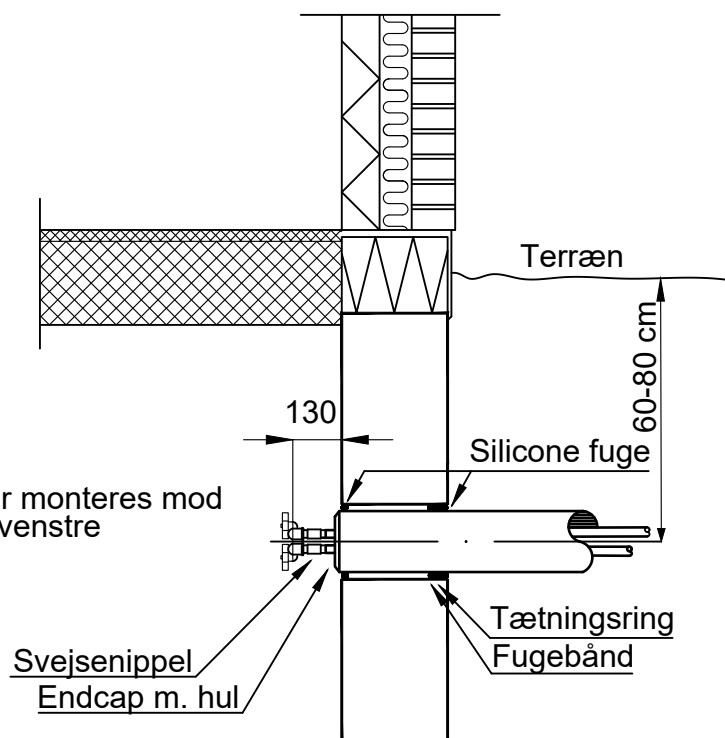
Placering af stikindføringer:



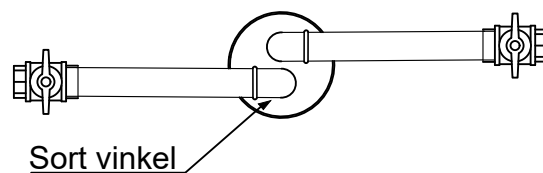
Placeringstabel for PLUS-rør			
Nominel dia. DN	Kappe mm	Hulstr. mm	Centerafstand A = mm
20	90	110	150
20	110	140	170
25	110	140	170
32	125	150	190
40	125	150	190
50	140	170	230
65	160	190	240
80	180	210	260
100	225	270	300

Alle mål i mm.

Revision	Bemærkninger	Dato	Rev. af
 <b>FJERNVARME FYN</b>		Havnegade 120 5000 Odense C TLF. 6547 3000	
Tegnet af:		Emne:	
KJE		Stikindføring fig. A - Indføring i kælder med præiso. PLUS-Rør	
Dato:	Godkendt af:	Mål:	Tegn.nr.:
28-06-2022		Ikke målfast	4.1
			Rev.




Stikindføring:

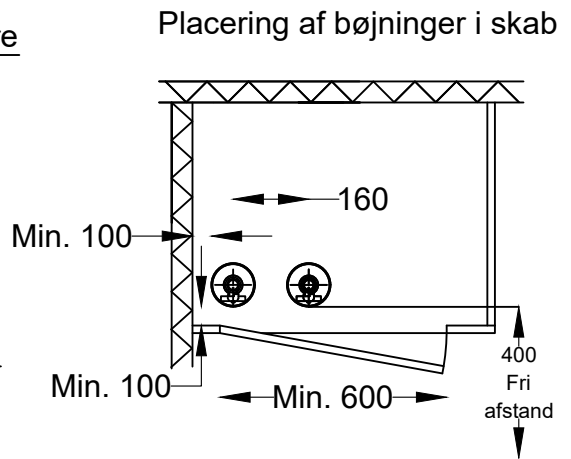
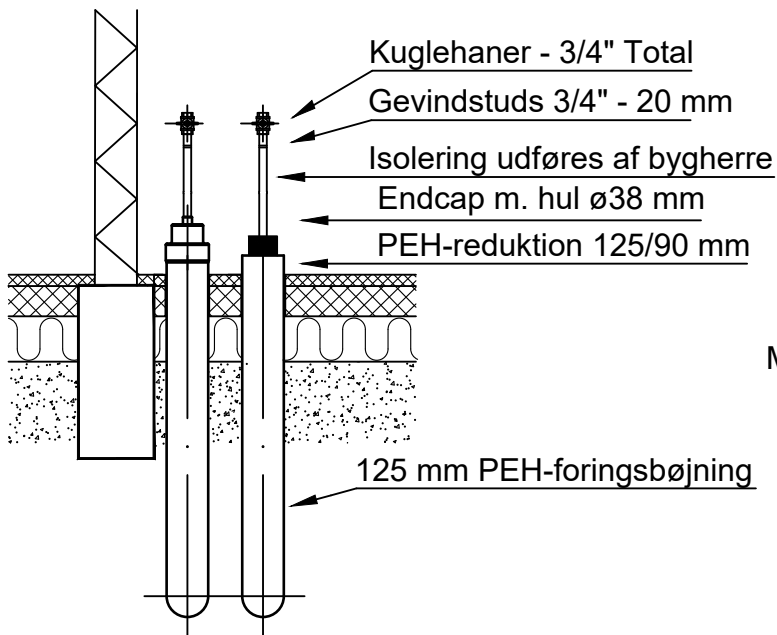
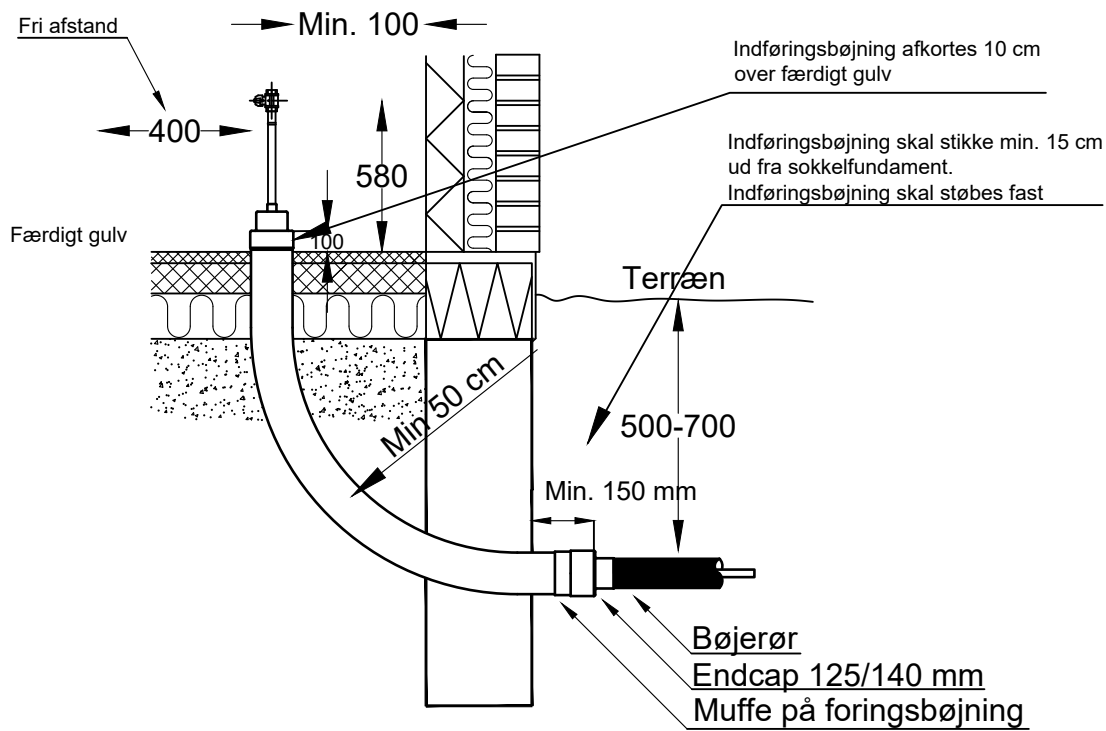


Twinrør serie 3		
Nominel dia. DN	Kappe mm	Hulstr. mm
16 bøjerør (stål)	110	140
16 bøjerør (calupex)	142	170
20	160	190
25	180	210
32	200	230
40	200	230
50	250	280
65	280	310
80	315	350
100	400	440
125	500	540
150	560	600


Ved alarmtråde i stikket, skal de føres ud og loopes

Alle mål i mm.

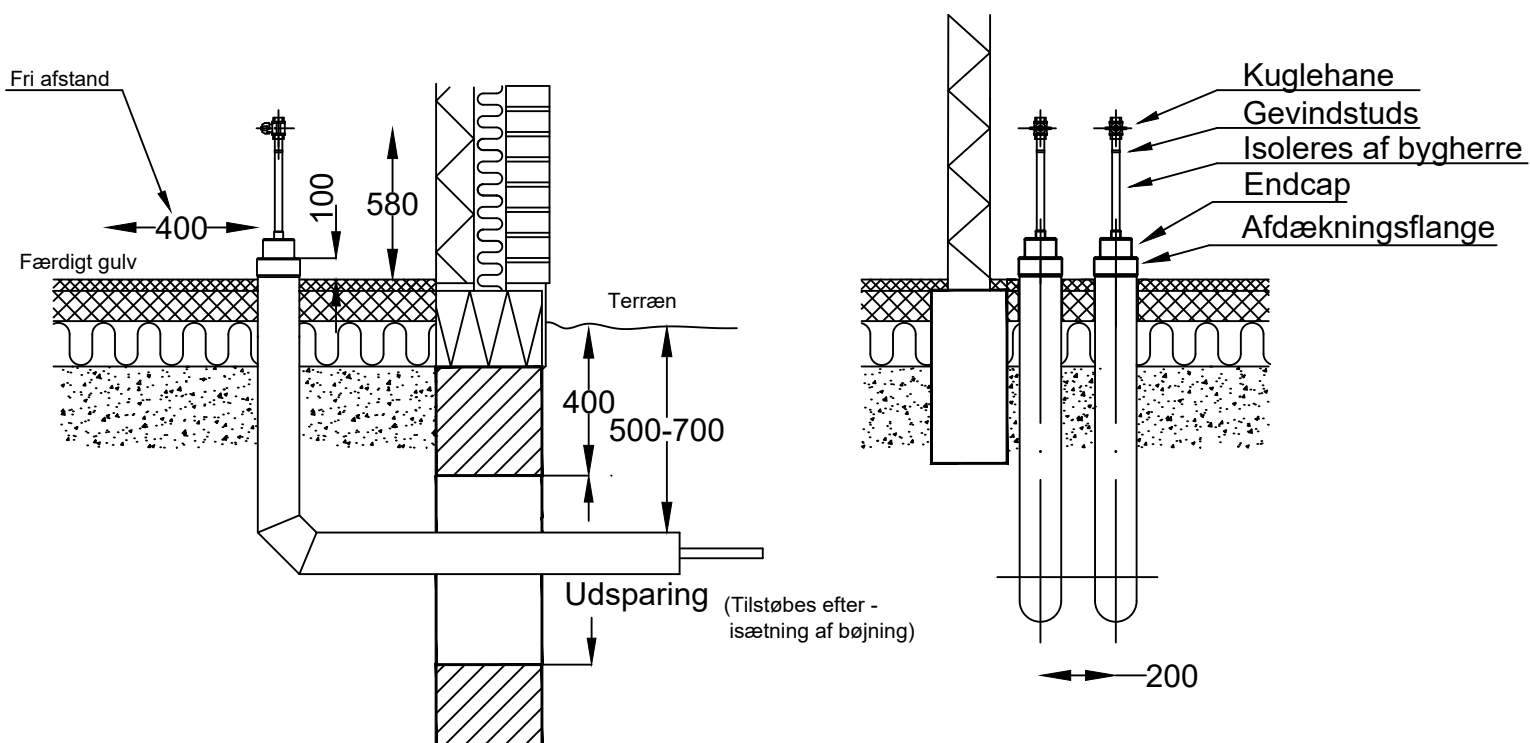
Revision	Bemærkninger	Dato	Rev. af
 <b>FJERNVARME FYN</b>		Havnegade 120 5000 Odense C TLF. 6547 3000	
Tegnet af: <b>KJE</b>		Dato: <b>28-06-2022</b>	
Godkendt af: _____		Dato: _____	
Mål: <b>Ikke målfast</b>		Tegn.nr.: <b>4.2</b>	
Emne: <b>Stikindføring fig. A1 - Indføring i kælder med Præiso. Twinrør</b>			



Alle mål i mm.

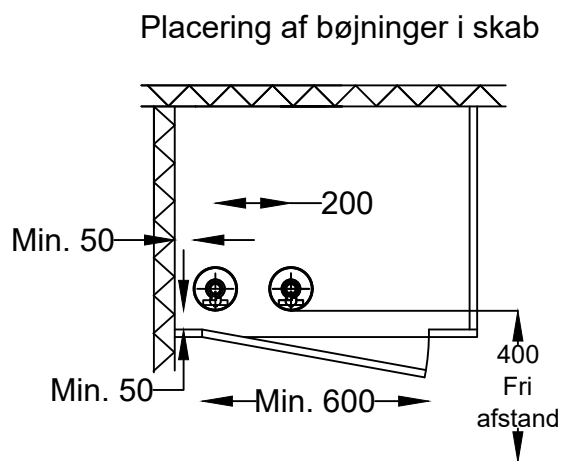
Revision	Bemærkninger	Dato	Rev. af
 <b>FJERNVARME FYN</b>		Havnegade 120 5000 Odense C TLF. 6547 3000	
Tegnet af: <b>KJE</b>		Dato: <b>28-06-2022</b>	
Godkendt af:		Dato:	
Mål: <b>Ikke målfast</b>		Tegn.nr.: <b>4.3</b>	
Emne: <b>Stikindføring fig. B - Lige indføring for 20-28 mm stålflex bøjerør</b>		Rev. af:	






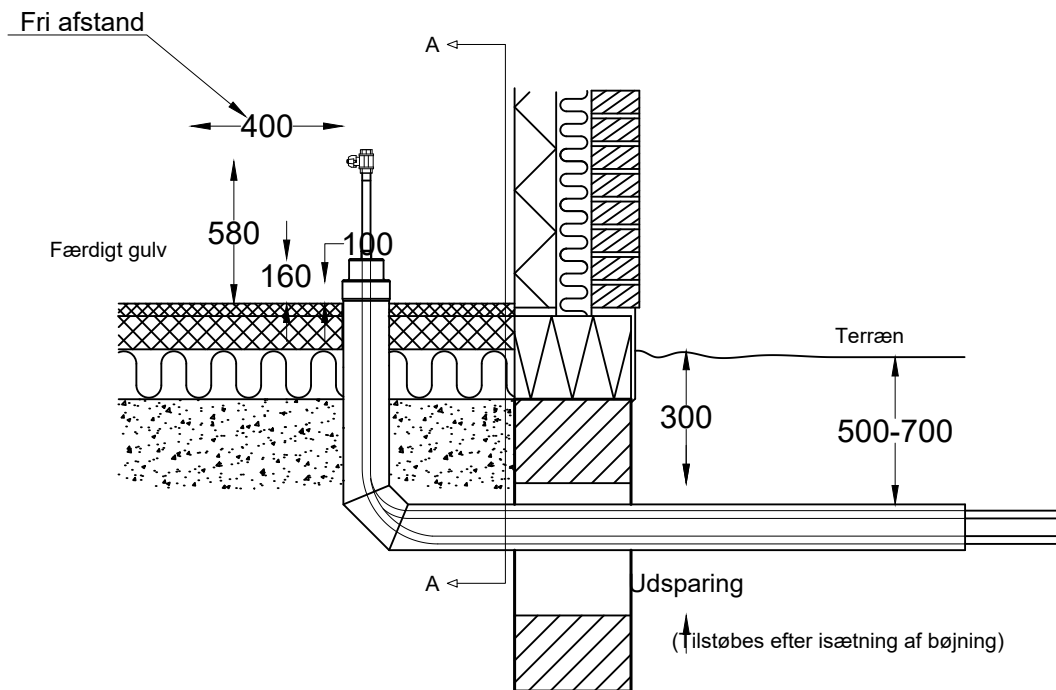
Evt. udsparring i gulv : 50 x 50 cm.  
 I fundament : 50 x 50 cm med overkant 40 cm. -  
 under færdig terrænkote.

CENTERAFSTANDE - A	
Nominel dia.: DN	Centerafstand: mm
20	200
25	200
32	225
40	250
50	275
65	300
80	325
100	375



**Alle mål i mm.**

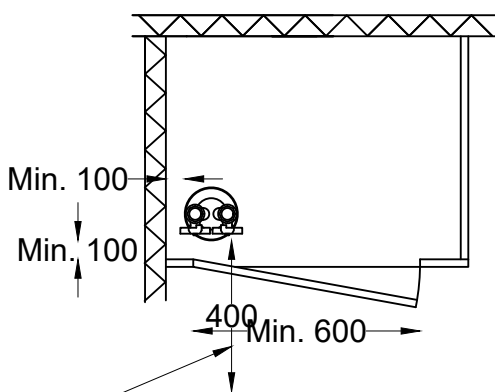
Revision	Bemærkninger	Dato	Rev. af
 <b>FJERNVARME FYN</b>		Havnegade 120 5000 Odense C TLF. 6547 3000	
Tegnet af: <b>KJE</b>		Dato: <b>28-06-2022</b>	
Godkendt af:		Dato:	
Mål: <b>Ikke målfast</b>		Tegn.nr.: <b>4.4</b>	
Emne: <b>Stikindføring fig. B1 - Præisolerede bøjninger - Plus-rør</b>		Rev.	



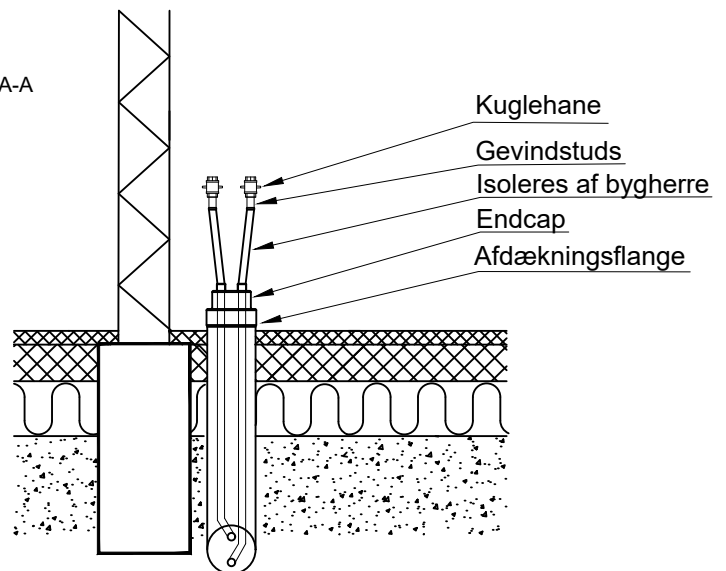
T20/160 (3/4") til T80/315 (3"): Evt. udsparring i gulv: 50 x 50 cm.

I fundament 35 x 35 cm med overkant 30 cm under færdig terrænkote.

Placering af bøjninger i skab




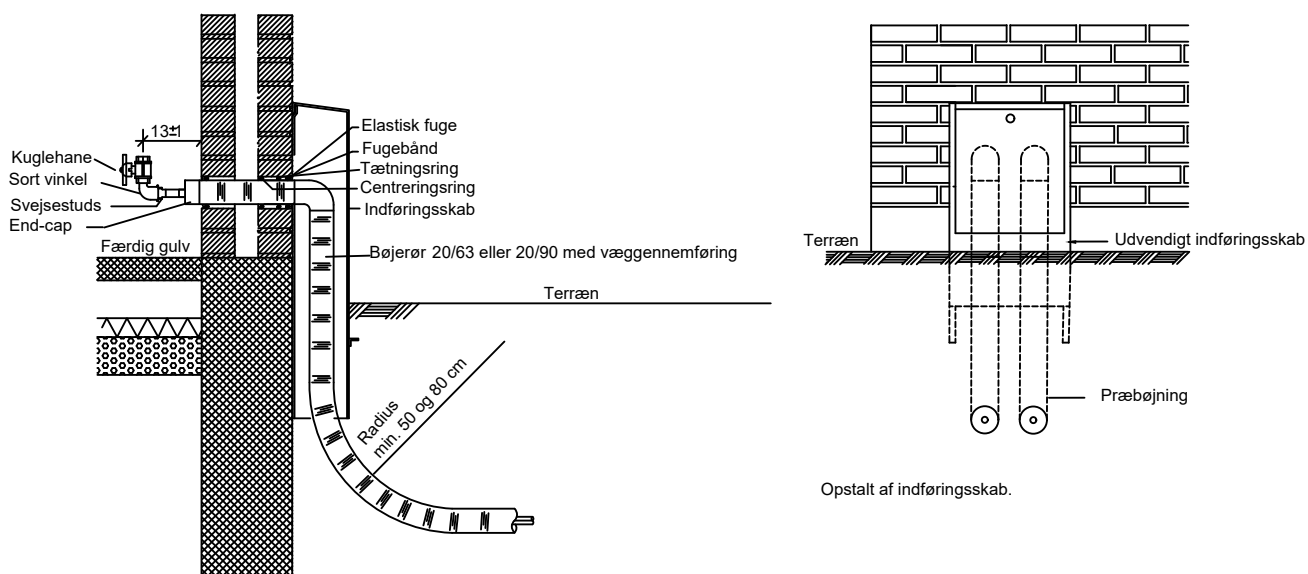
Snit: A-A



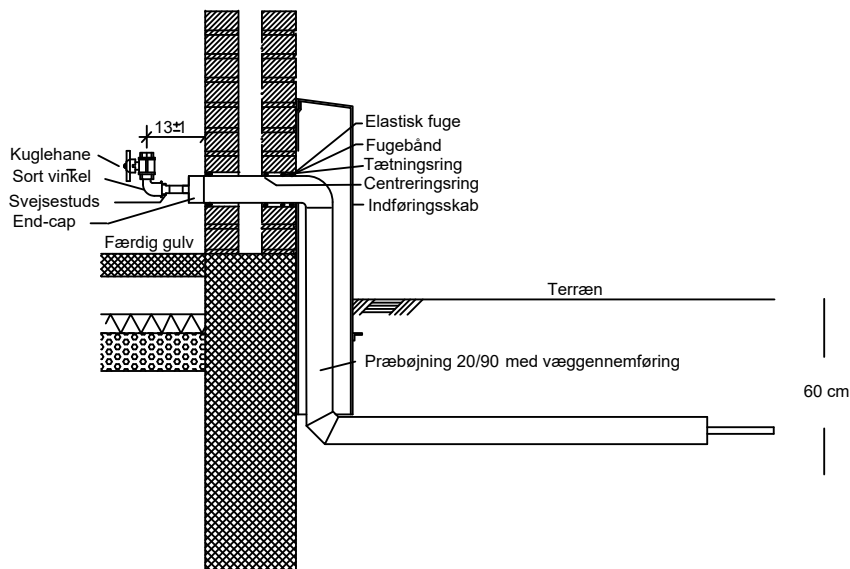
Fri afstand

Alle mål i mm.

Revision	Bemærkninger	Dato	Rev. af
 <b>FJERNVARME FYN</b>		Havnegade 120 5000 Odense C TLF. 6547 3000	
Tegnet af: <b>KJE</b>		Dato: <b>28-06-2022</b>	
Godkendt af:		Dato:	
Mål: <b>Ikke målfast</b>		Tegn.nr.: <b>4.5</b>	
Emne: <b>Stikindføring fig. B2 - Præisolerede bøjninger (Twinrør) - Plus rør</b>			



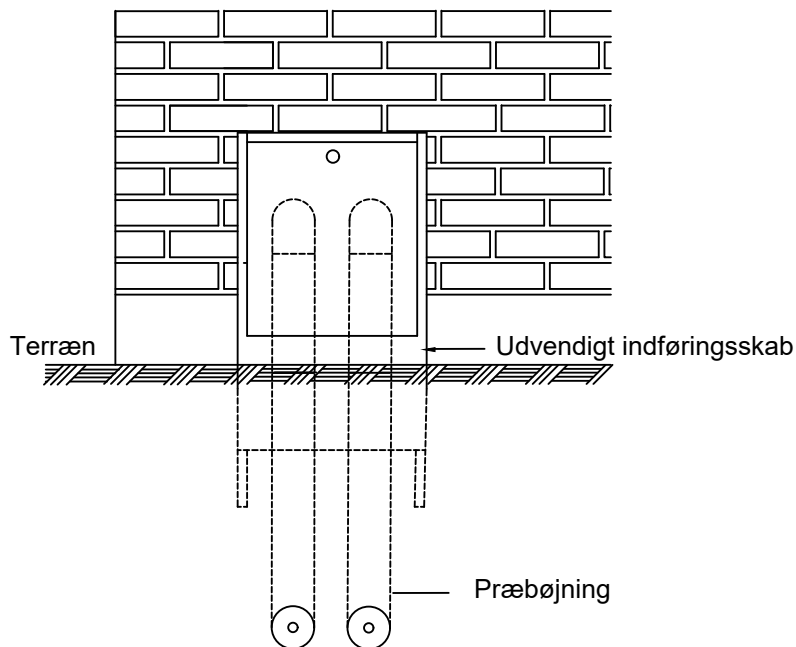
Stikindføring C. med bøjerør 20/63 og 20/90



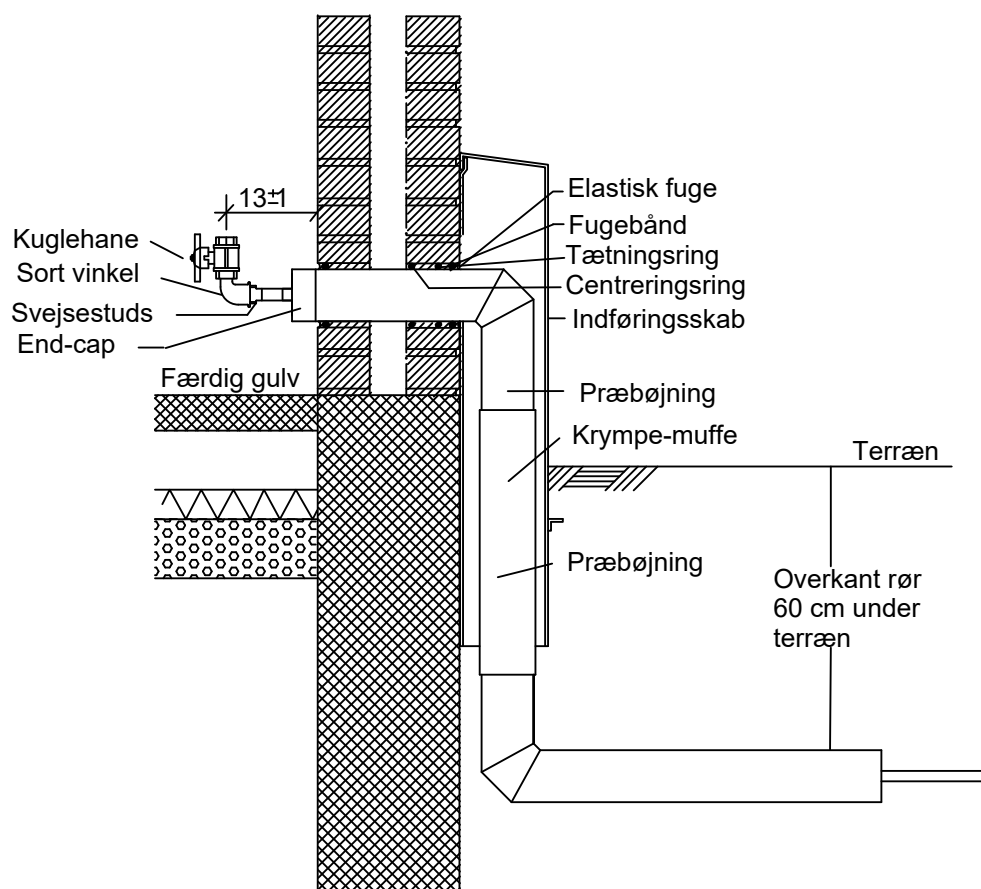
Stikindføring C. med præbøjning 20/90 med væggennemføring

Alle mål i mm.


Revision	Bemærkninger	Dato	Rev. af
 <b>FJERNVARME FYN</b>		Havnegade 120 5000 Odense C TLF. 6547 3000	
Tegnet af: KJE		Dato: 28-06-2022	
Godkendt af:		Dato:	
Mål: Ikke målfast		Tegn.nr.: 4.6	
Emne: Stikindføring fig. C - Udvendigt indføringsskab		Rev.:	



Opstalt af indføringsskab.



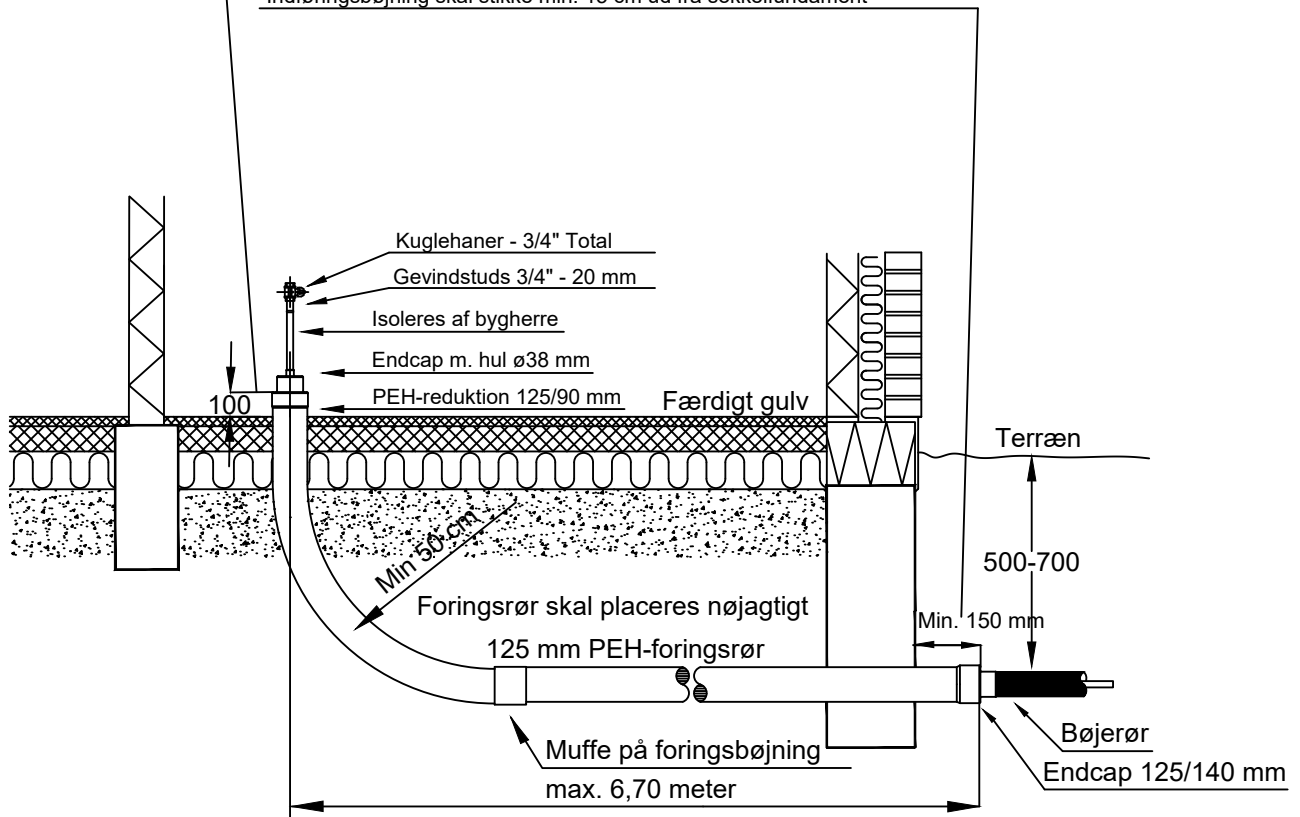
Alle mål i mm.

Revision	Bemærkninger	Dato	Rev. af
 <b>FJERNVARME FYN</b>		Havnegade 120 5000 Odense C TLF. 6547 3000	
Tegnet af:		Emne:	
KJE		Stikindføring fig. C1 - Præbøjning NW20 til NW32	
Dato:	Godkendt af:	Mål:	Tegn.nr.:
28-06-2022		Ikke målfast	4.7
			Rev.:

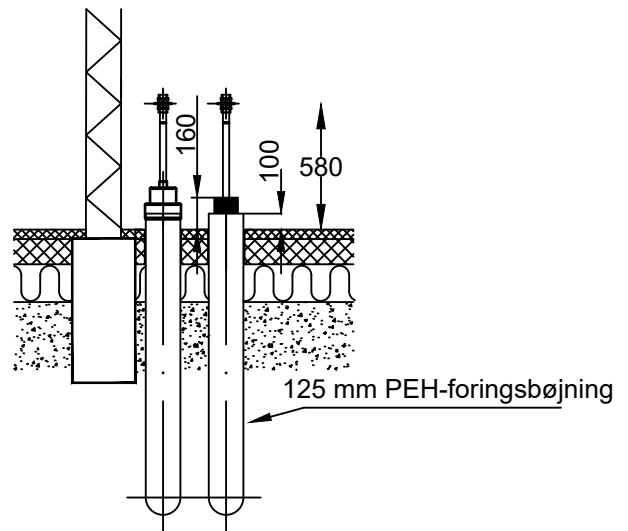
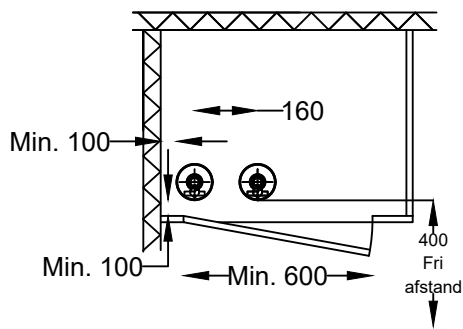
Indføringsbøjning skal støbes fast

Indføringsbøjning afkortes 10 cm over færdigt gulv


Indføringsbøjning skal stikke min. 15 cm ud fra sokkelfundament



Placering af bøjninger i skab

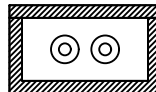


Alle mål i mm.

Revision	Bemærkninger	Dato	Rev. af
 <b>FJERNVARME FYN</b>		Havnegade 120 5000 Odense C TLF. 6547 3000	
Emne: Stikindføring - Fig. D, Lige indføring for 20-28 mm stålflex bøjerør			
Tegnet af: KJE	Dato: 28-06-2022	Godkendt af: Dato:	Mål: Ikke målfast
Tegn.nr.: 4.8		Rev.	

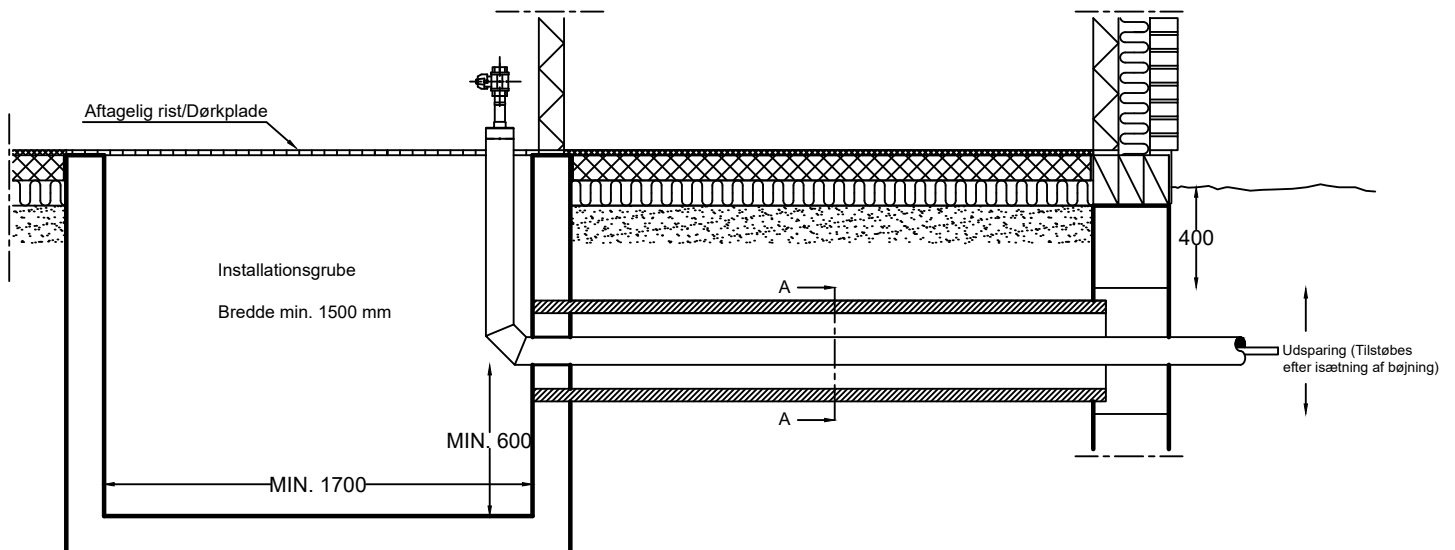
I fundament: 50 x 50 cm med overkant 40 cm under færdig terrænkote.

Snit A-A:




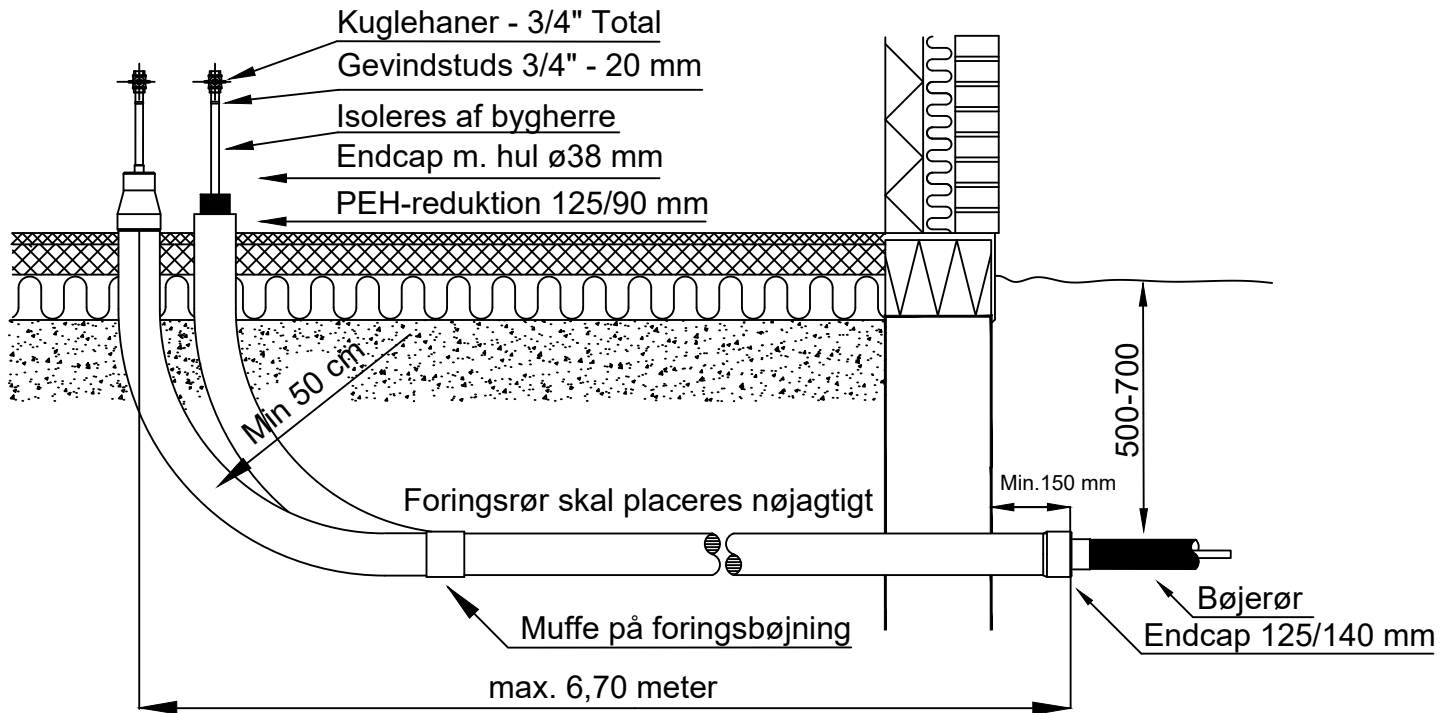
### Dimensionstabel for betonkanal

Nominal dia. DN	Indvendige mål: Bredde i mm	Højde i mm
20/25	550	300
32/40	550	300
50/65	600	350
80	650	350
100	750	400
125	800	450
150	850	450
200	1000	550

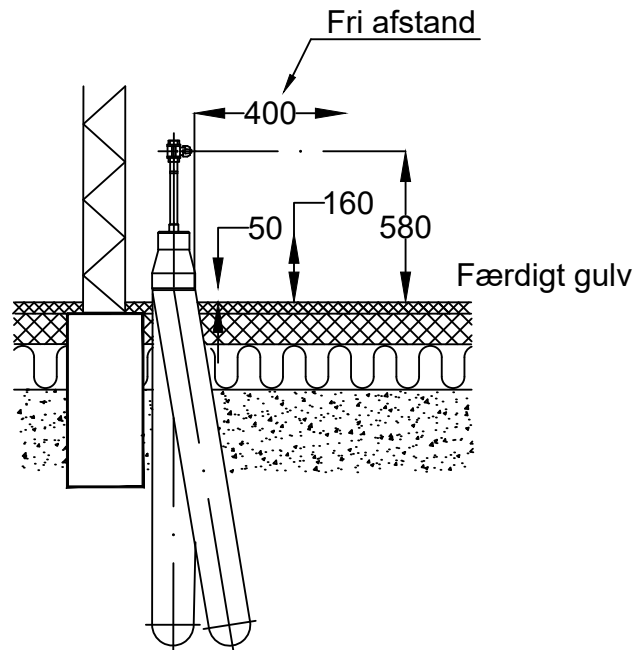
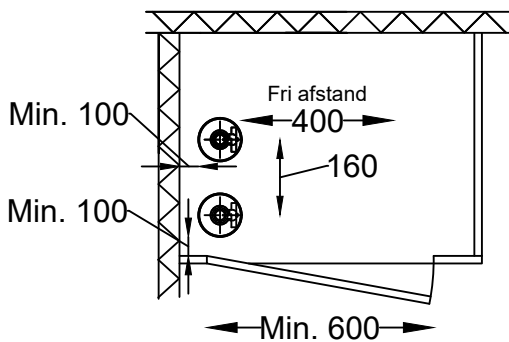


**Alle mål i mm.**


Revision	Bemærkninger	Dato	Rev. af
 <b>FJERNVARME FYN</b>		Havnegade 120 5000 Odense C TLF. 6547 3000	
Tegnet af:		Emne:	
KJE		Stikindføring - fig. E, Præisolerede bøjninger (plus-rør) i betonkanal	
Dato:	Godkendt af:	Mål:	Tegn.nr.:
28-06-2022		Ikke målfast	4.9
	Dato:	Rev.:	

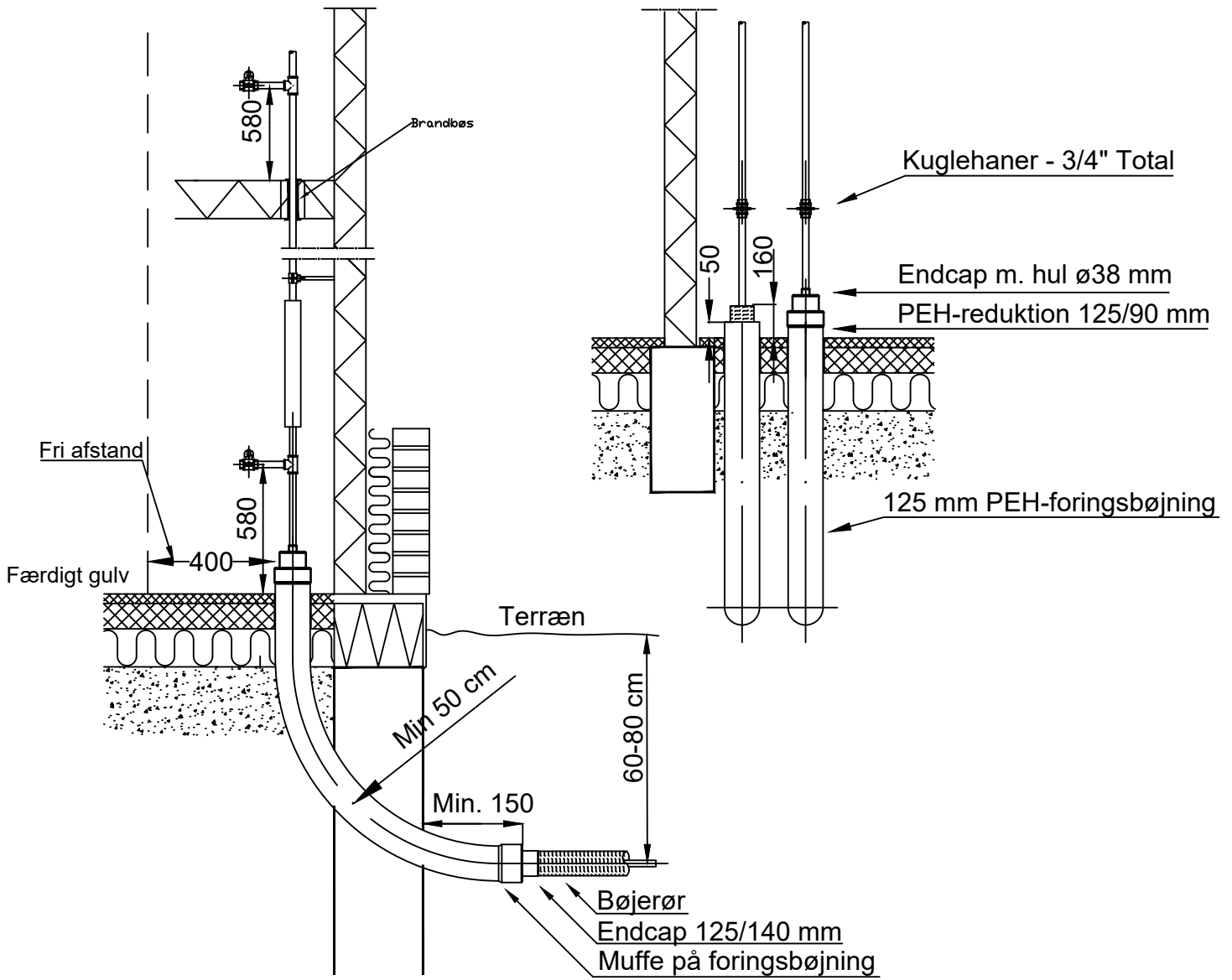


Placering af bøjninger i skab



Alle mål i mm.

Revision	Bemærkninger	Dato	Rev. af
 <b>FJERNVARME FYN</b>		Havnegade 120 5000 Odense C TLF. 6547 3000	
Tegnet af: KJE		Dato: 28-06-2022	
Godkendt af:		Dato:	
Mål: Ikke målfast		Tegn.nr.: 4.10	
Emne: Stikindføring - fig. F, skrå indføring for 20-28mm stålflex bøjerør		Rev. af:	

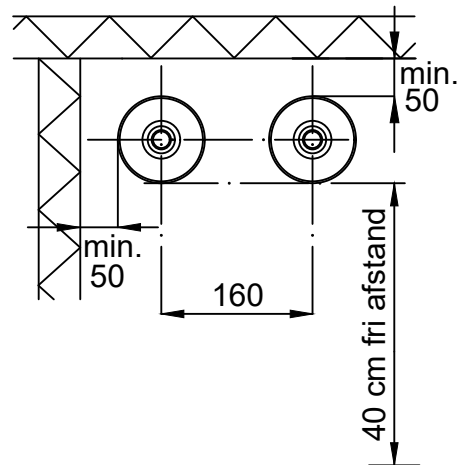


Bøsninger ved etage-  
adskillelse og murgennemføringer  
Min. 75 mm hul for bøsninger til DN20-DN25


Ledning føres til etager  
Rørbærer

Isolering overalt på stigrør:  
DN20-25 = 50 mm

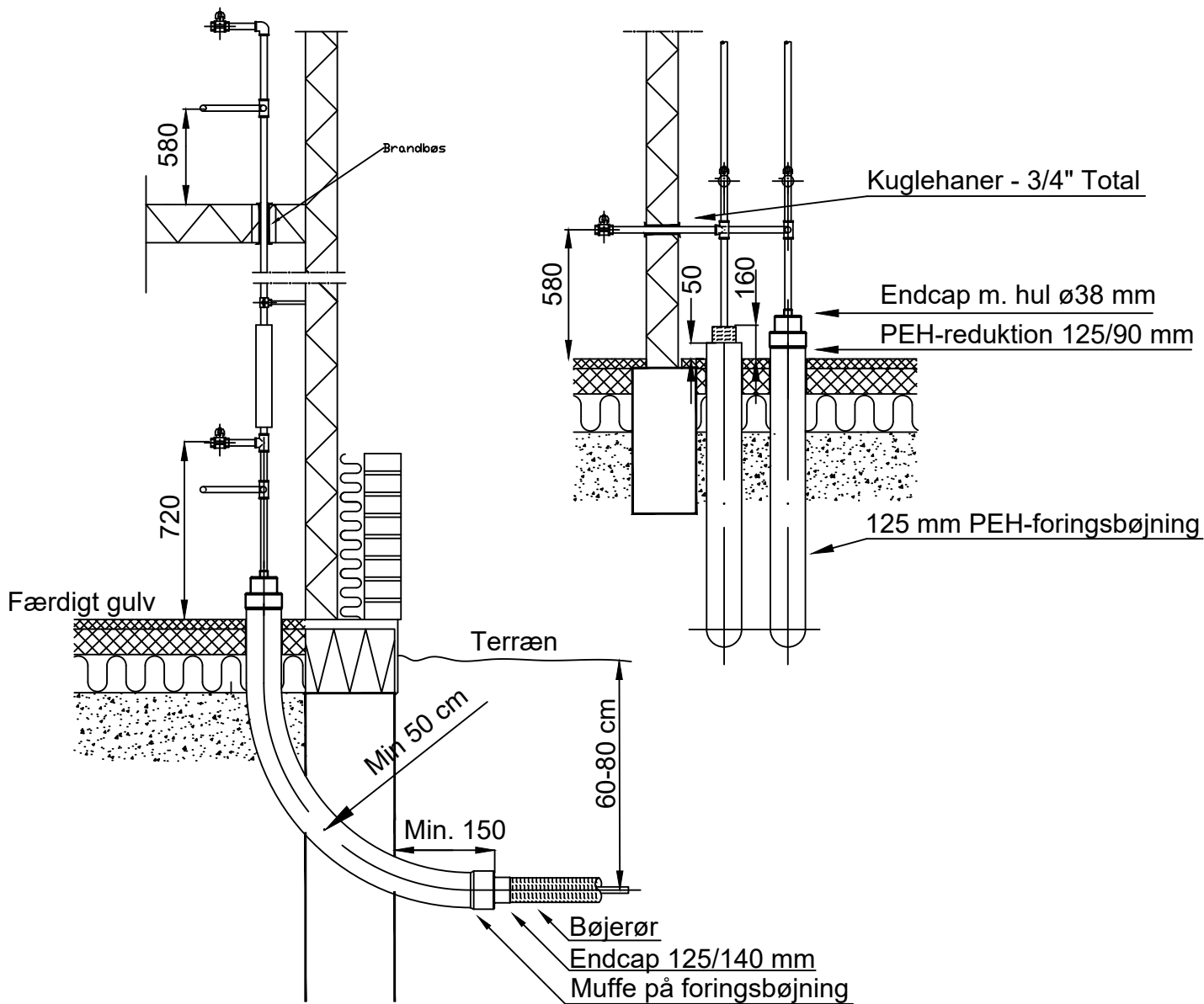
Placering af bøjninger - 1:10



**Alle mål i mm.**

Revision	Bemærkninger	Dato	Rev. af
 <b>FJERNVARME FYN</b>		Havnegade 120 5000 Odense C TLF. 6547 3000	
Tegnet af: <b>KJE</b>		Dato: <b>28-06-2022</b>	
Godkendt af:		Dato:	
Mål: <b>Ikke målfast</b>		Tegn.nr.: <b>4.11</b>	
Emne: <b>Stikindføring - Fig. G, lige indføring etager for 20-28mm stålflex bøjerør</b>		Rev. af:	

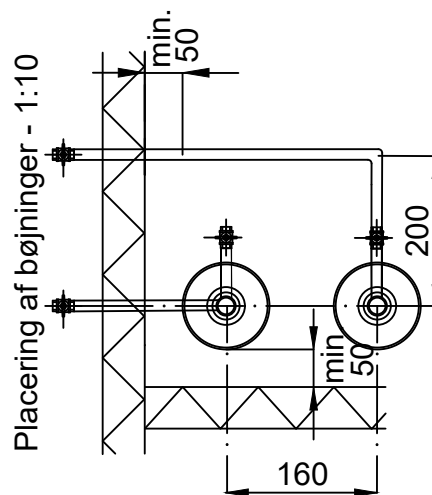




Bøsninger ved etage-  
adskillelse og murgennemføringer  
Min. 75 mm hul for bøsninger til DN20-DN25

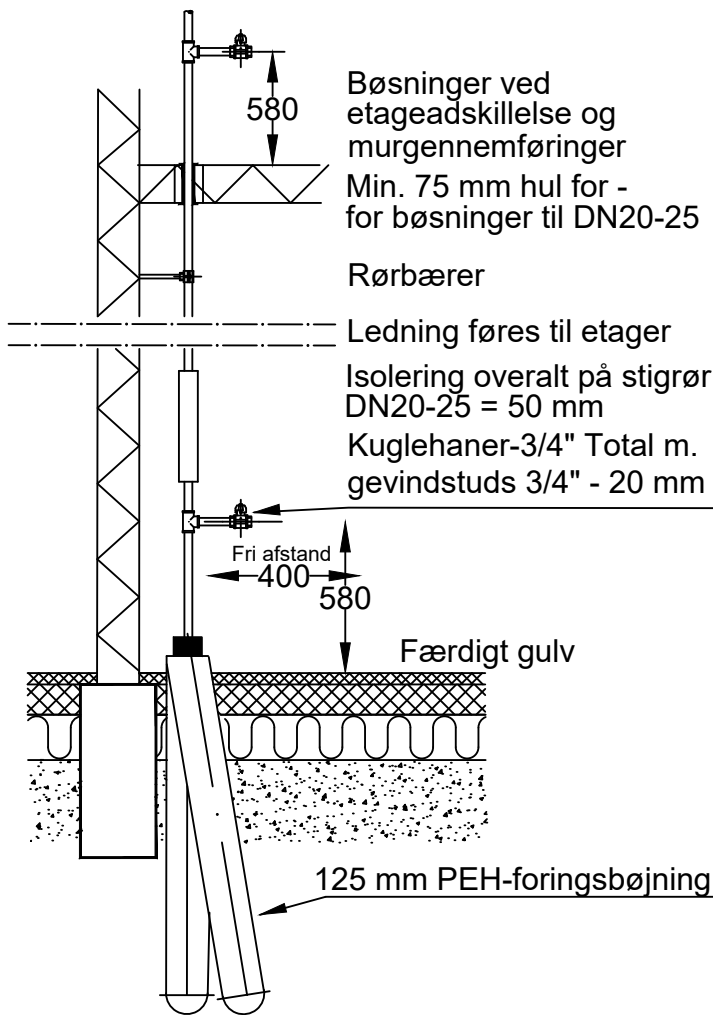
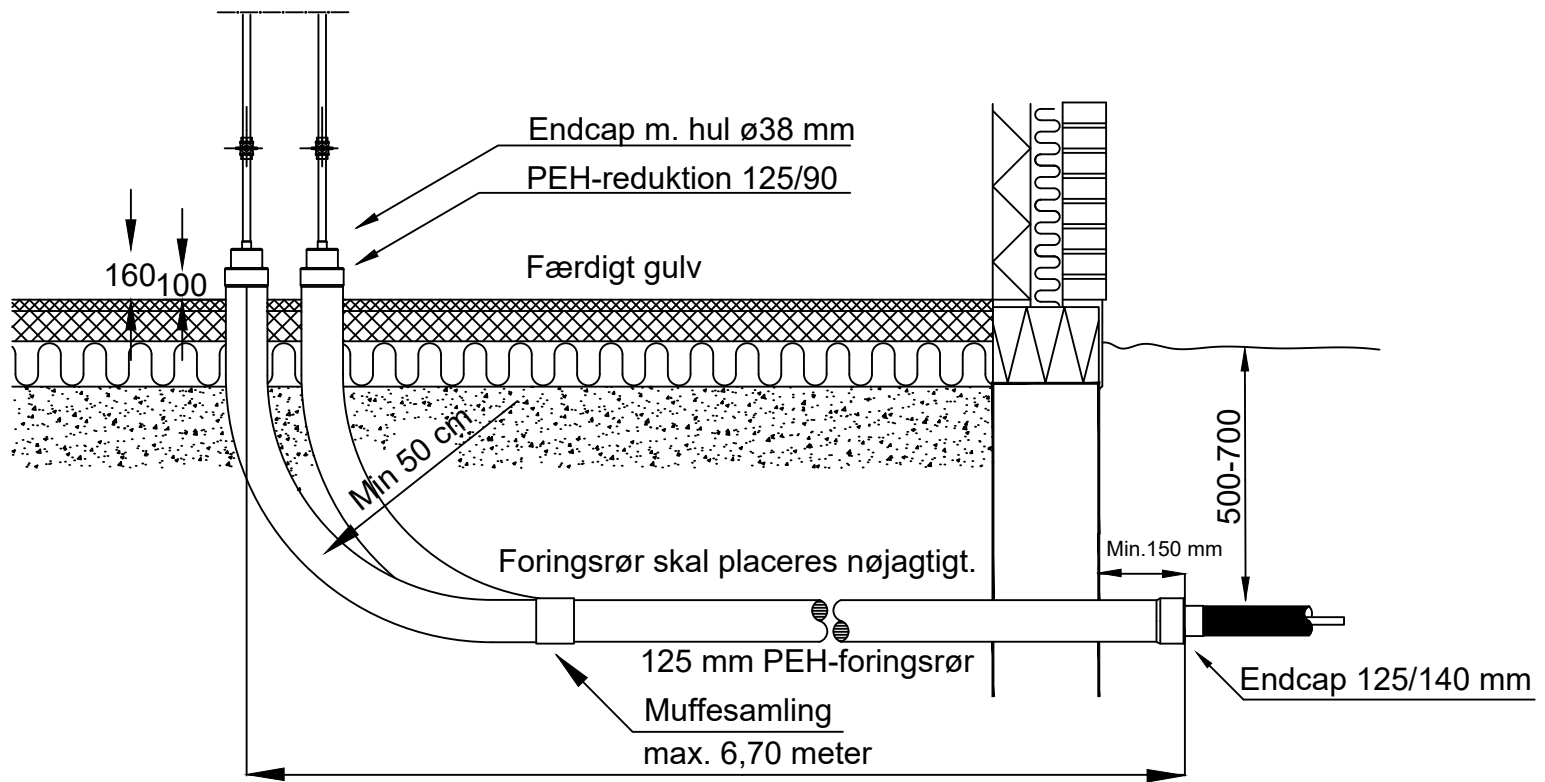
Ledning føres til etager  
Rørbærer

Isolering overalt på stigrør:  
DN20-25 = 50 mm

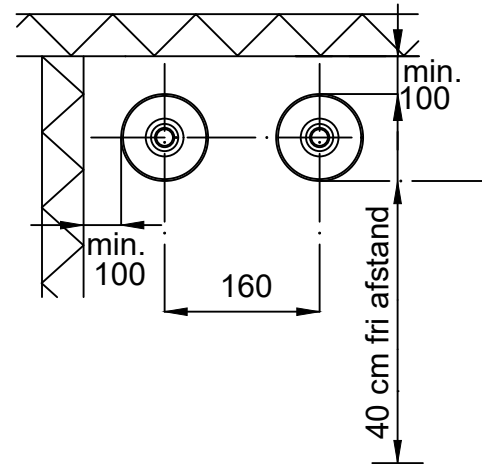


**Alle mål i mm.**


Revision	Bemærkninger	Dato	Rev. af
 <b>FJERNVARME FYN</b>		Havnegade 120 5000 Odense C TLF. 6547 3000	
Tegnet af: <b>KJE</b>		Dato: <b>28-06-2022</b>	
Godkendt af:		Dato:	
Emne: <b>Stikindføring - Fig. G1, lige indføring etager for 20-28mm stålflex bøjerør</b>		Mål: <b>Ikke målfast</b>	
Tegn.nr.: <b>4.12</b>		Rev.	



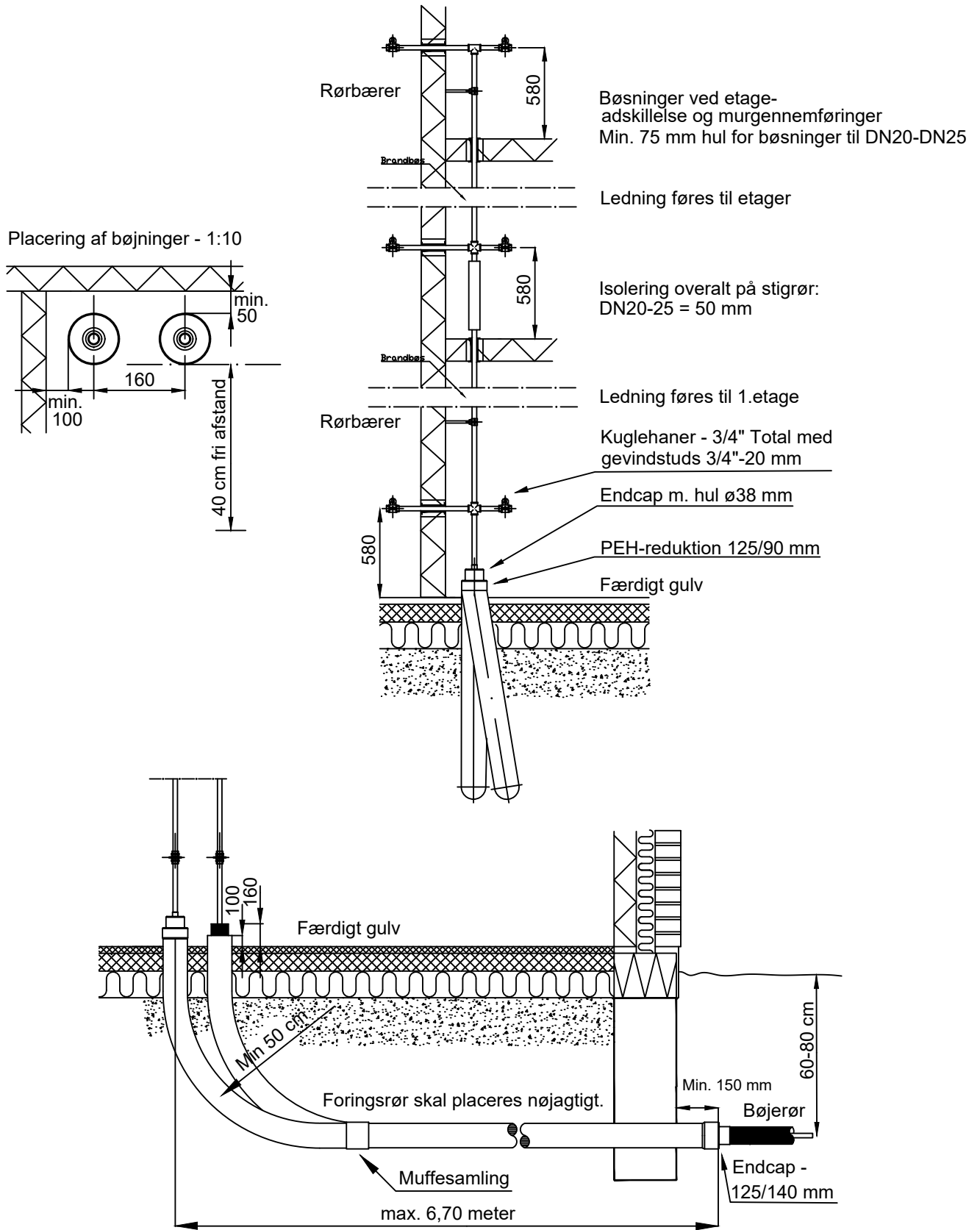
Placering af bøjninger - 1:10




Alle mål i mm.

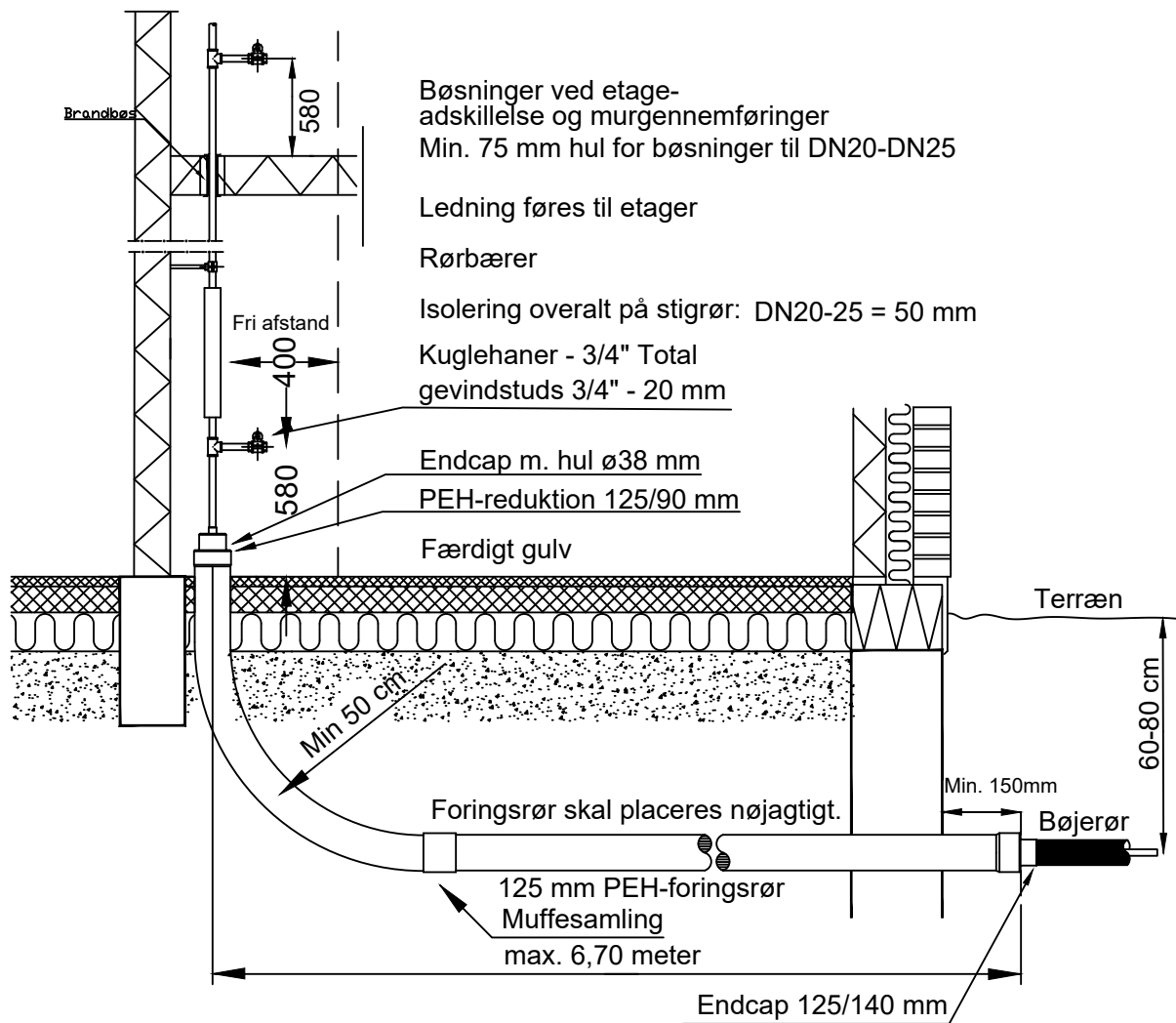
Revision	Bemærkninger	Dato	Rev. af
 <b>FJERNVARME FYN</b>		Havnegade 120 5000 Odense C TLF. 6547 3000	
Tegnet af: <b>KJE</b>		Dato: <b>28-06-2022</b>	
Godkendt af:		Dato:	
Mål: <b>Ikke målfast</b>		Tegn.nr.: <b>4.13</b>	
Emne: <b>Stikindføring - Fig. H, Skrå indføring til etager 20-28mm stålflex bøjrer</b>		Rev. af:	

Indføringsbøjning skal støbes fast  
 Indføringsbøjning afkortes 10 cm over færdigt gulv  
 Indføringsbøjning skal stikke min. 15 cm ud fra sokkelfundament

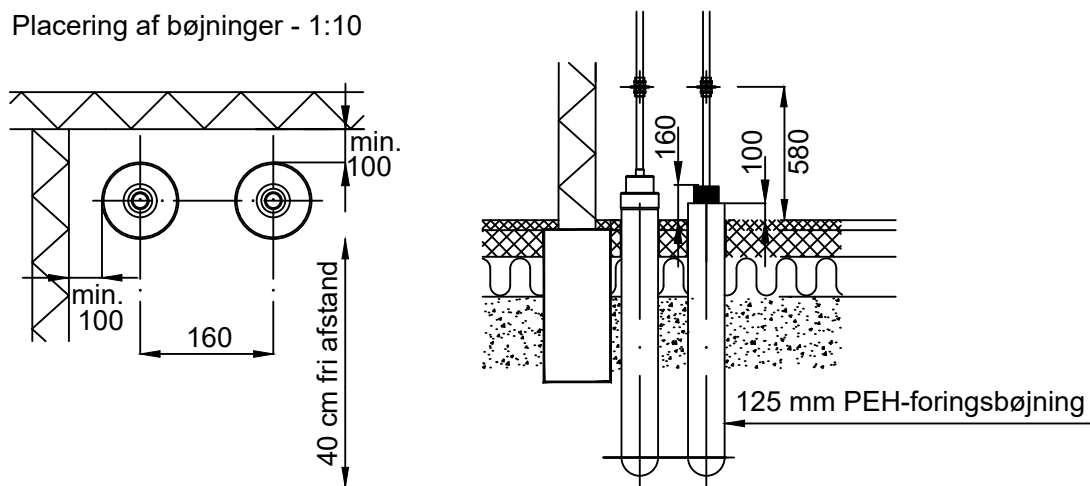


Alle mål i mm.

Revision	Bemærkninger	Dato	Rev. af
 <b>FJERNVARME FYN</b> Havnegade 120 5000 Odense C TLF. 6547 3000		Emne: <b>Stikindføring - Fig. H2, skrå indføring til etager 20-28mm stålflex</b>	
Tegnet af:	Dato:	Godkendt af:	Dato:
KJE	28-06-2022		
Mål:	Tegn.nr.:		Rev.:
Ikke målfast	4.14		



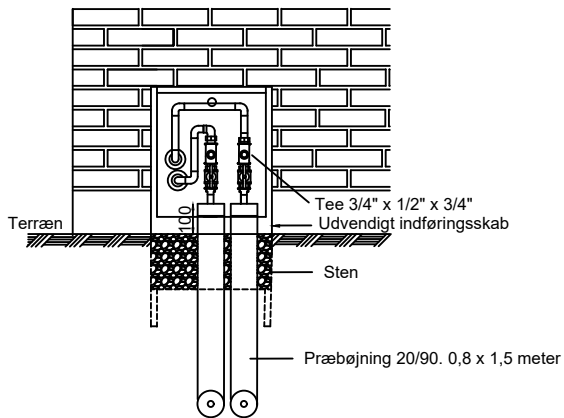
Placering af bøjninger - 1:10



Alle mål i mm.

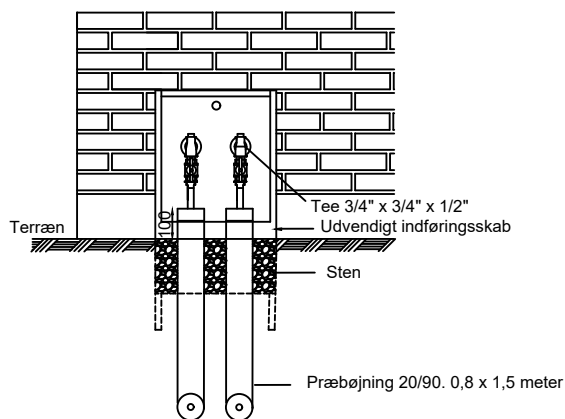
Revision	Bemærkninger	Dato	Rev. af
 <b>FJERNVARME FYN</b>		Havnegade 120 5000 Odense C TLF. 6547 3000	
Tegnet af: <b>KJE</b>		Dato: <b>28-06-2022</b>	
Godkendt af:		Dato:	
Mål: <b>Ikke målfast</b>		Tegn.nr.: <b>4.15</b>	
Emne: <b>Stikindføring - Fig. I, Lige indføring til etager for 20-28mm Stålflex</b>		Rev.	

Haner placeres 450mm fra overkant skab



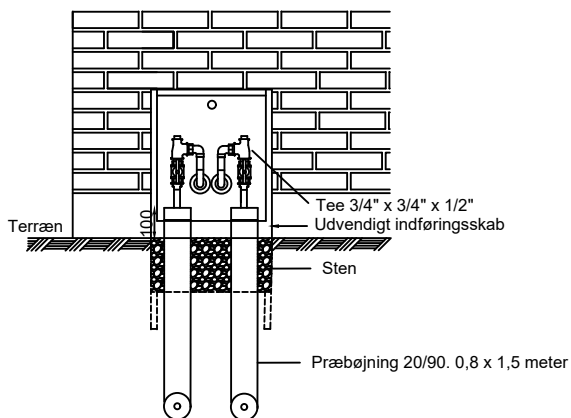
Opstalt af indføringsskab med indføring i gulvpanel.

STIKINDFØRING J 1



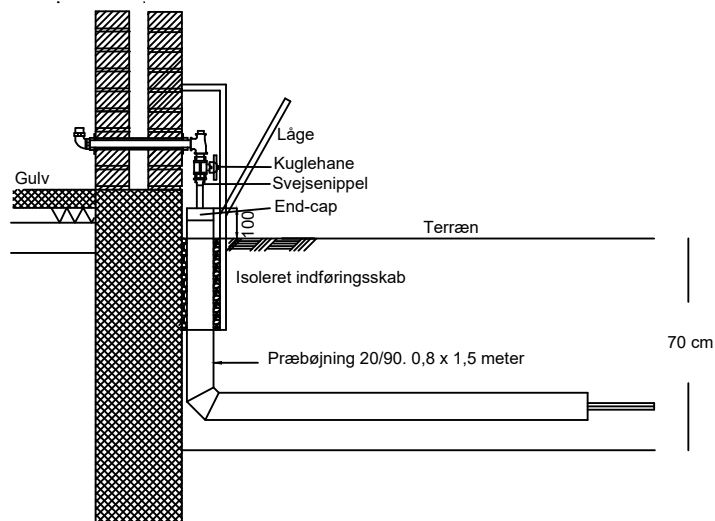
Opstalt af indføringsskab til panel

STIKINDFØRING J



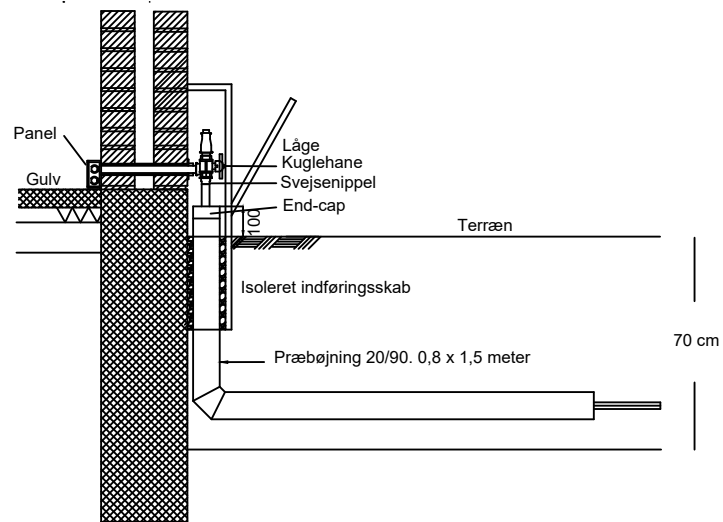
Opstalt af indføringsskab med indføring i krybekælder og under gulv.

STIKINDFØRING J 1



Lodret snit.


STIKINDFØRING J

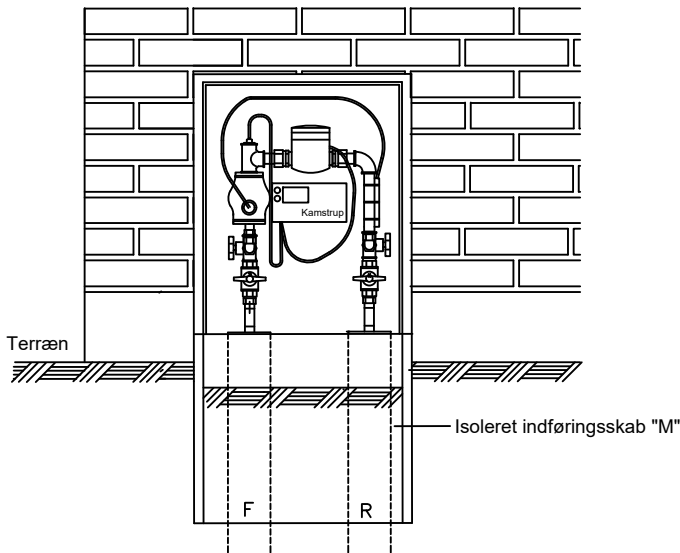


Lodret snit.

Ved alarmtråde i stikket, skal de føres ud og loopes

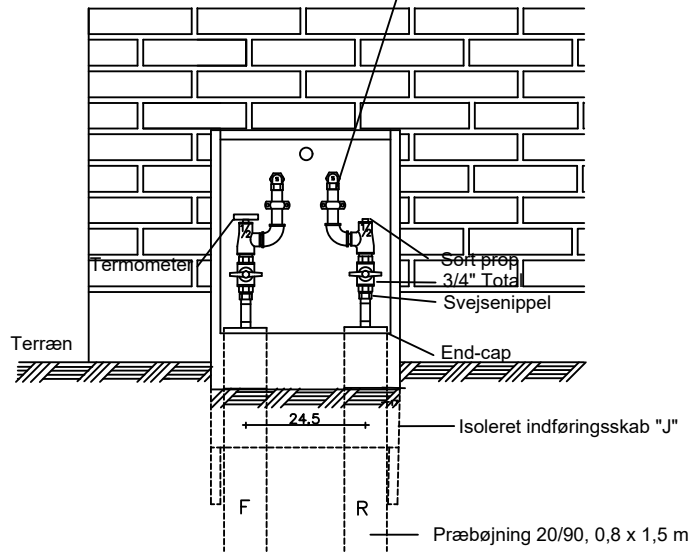
Alle mål i mm.

Revision	Bemærkninger	Dato	Rev. af
 Havnegade 120 5000 Odense C TLF. 6547 3000		Emne:	
		Stikindføring - Fig. J og J1	
Tegnet af:	Dato:	Godkendt af:	Dato:
KJE	28-06-2022		
Mål:	Tegn.nr.:		Rev.
Ikke målfast	4.16		

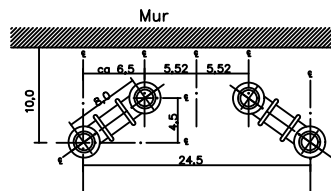


Lodret snit

Til panel ventiler placeres i hus



Lodret snit



Vandret snit i stikindføring 1 : 5.


3/4" ventiler til stik monteres i hus,

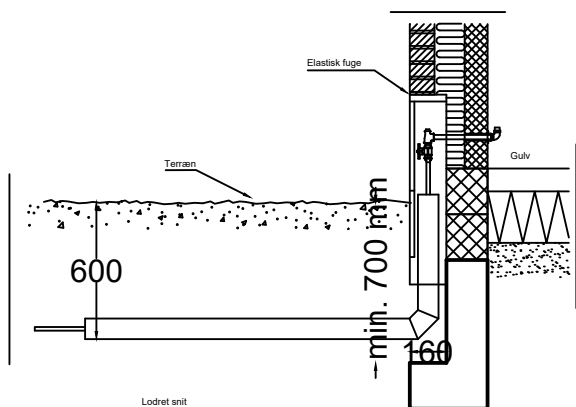
NB! Centermål mellem prærer samt højde på stik skal overholdes

for evt. senere montering af omløb "M" hvor skab udskiftes.

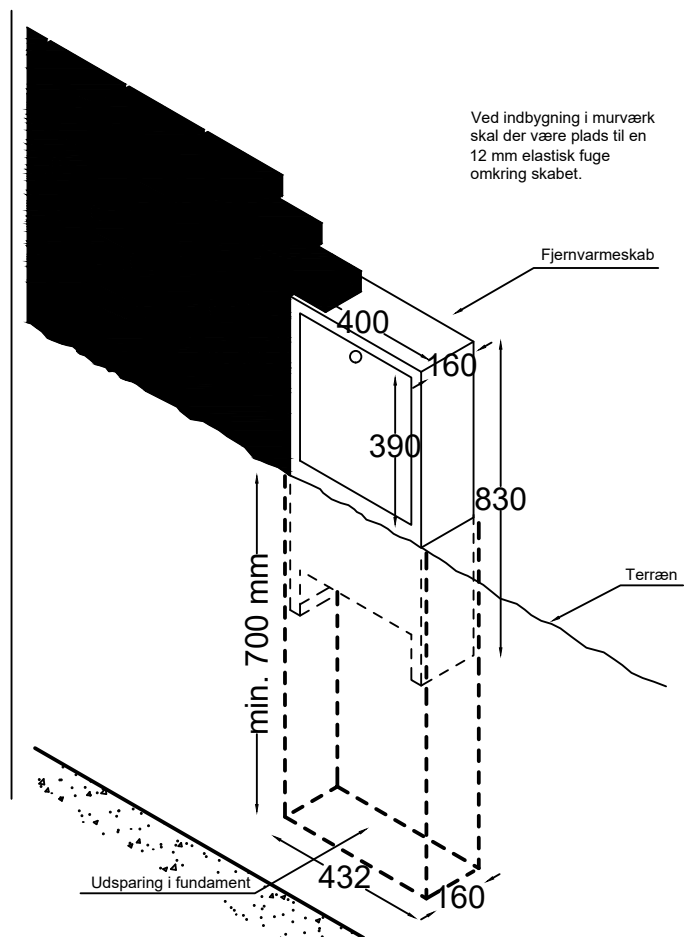
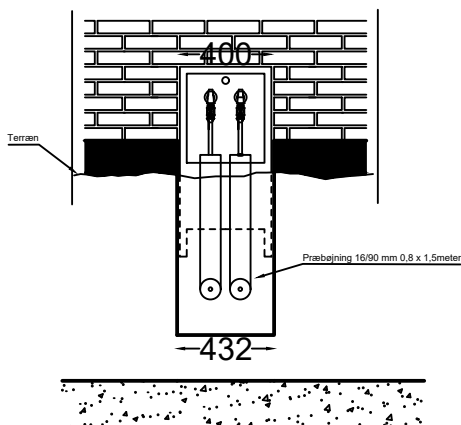
Ved alarmtråde i stikket, skal de føres ud og loops

Alle mål i mm.

Revision	Bemærkninger	Dato	Rev. af
 <b>FJERNVARME FYN</b>		Havnegade 120 5000 Odense C TLF. 6547 3000	
Tegnet af: <b>KJE</b>		Dato: <b>28-06-2022</b>	
Godkendt af:		Dato:	
Mål: Ikke målfast		Tegn.nr.: 4.17	
Emne: Stikindføring - Fig. J2 for et. omløb "M"		Rev. af:	




Lodret snit



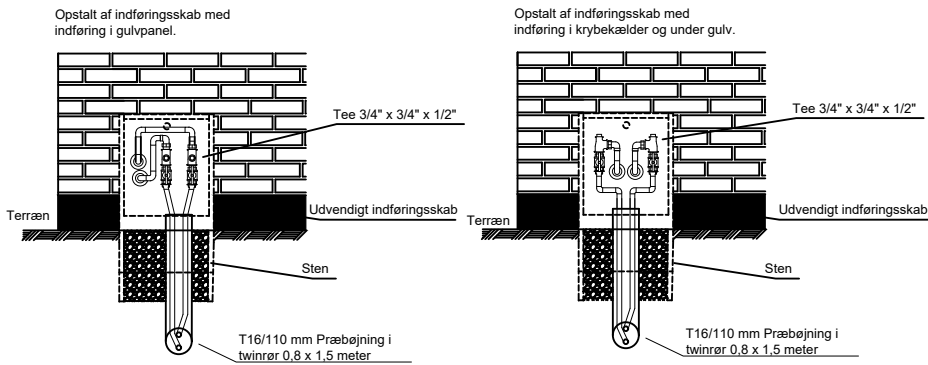
Ved indbygning i murværk skal der være plads til en 12 mm elastisk fuge omkring skabet.

Ved alarmtråde i stikket, skal de føres ud og loopes

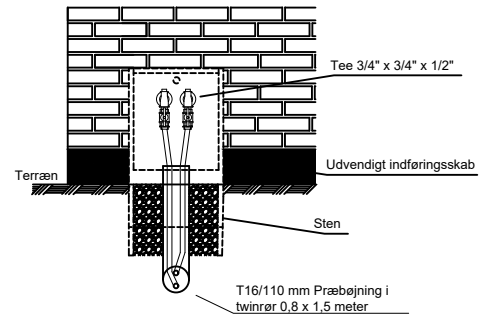
Alle mål i mm.

Revision	Bemærkninger	Dato	Rev. af
 <b>FJERNVARME FYN</b>		Havnegade 120 5000 Odense C TLF. 6547 3000	
Tegnet af: <b>KJE</b>		Dato: 28-06-2022	
Godkendt af:		Dato:	
Mål: Ikke målfast		Tegn.nr.: 4.18	
Emne: Stikindføring - Fig. J3, Skab indbygget i murværk			
Rev. af		Rev.	

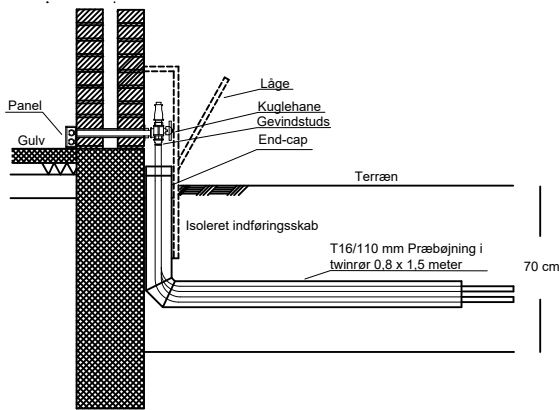
### STIKINDFØRING J5



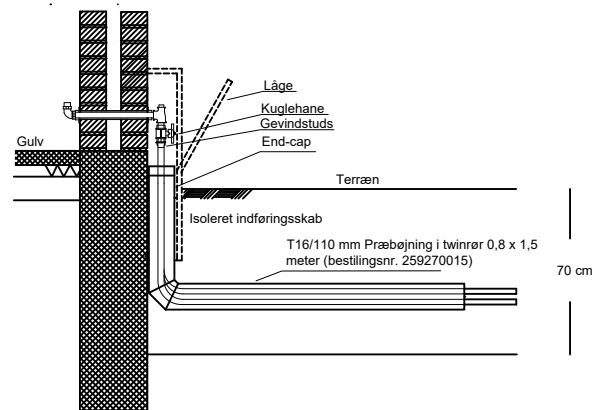
### STIKINDFØRING J4



### STIKINDFØRING J5 (Lodret snit)



### STIKINDFØRING J4 (Lodret snit)




Stikindføring fig. J4 og J5 (Twinrør)

EFTER TEE UDFØRES ALT I KOBBERRØR  
RØR I SKAB ISOLERES I HENHOLD TIL DS 452

Ved alarmtråde i stikket, skal de føres ud og loops

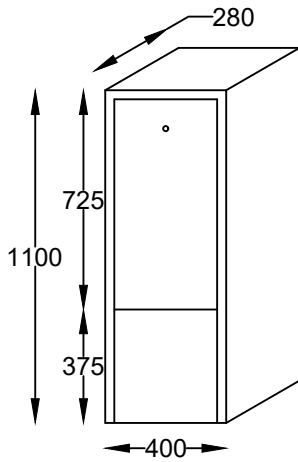
Alle mål i mm.

Revision	Bemærkninger	Dato	Rev. af
 Havnegade 120 5000 Odense C TLF. 6547 3000		Emne: Stikindføring - Fig. J4 og J5	
Tegnet af: KJE	Dato: 28-06-2022	Godkendt af:	Dato:
		Mål: Ikke målfast	Tegn.nr.: 4.19
		Rev.	



### STIKINDFØRING J6 skab

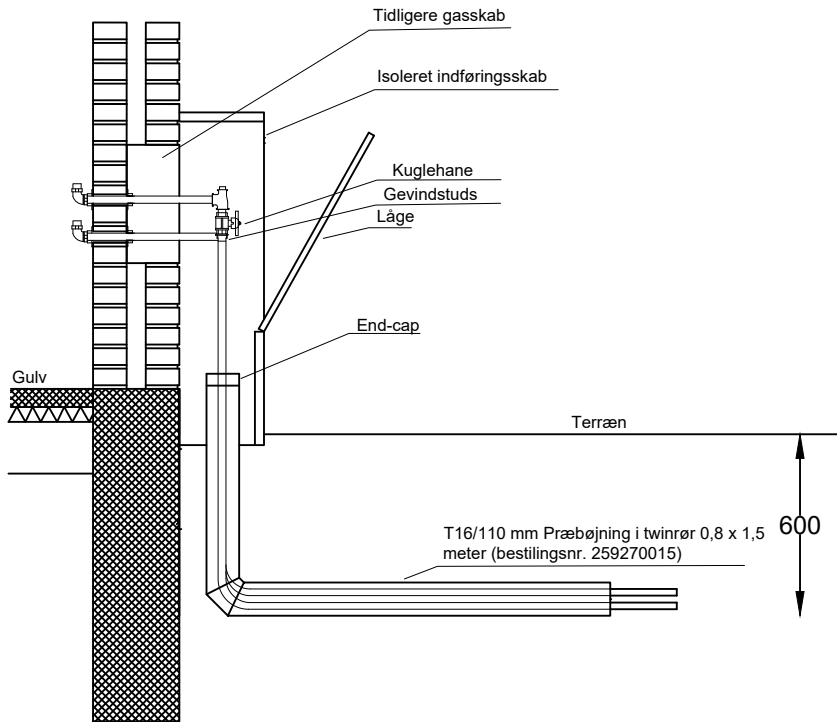
Opstalt af indføringskab til brug ved konvertering over gasskab.



### Eksempel på J6 stikindføring




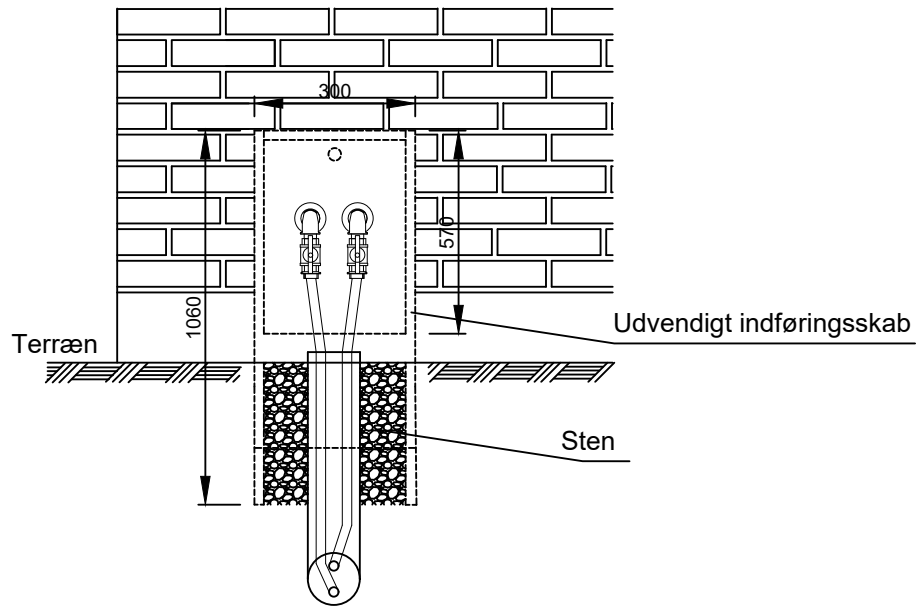
### STIKINDFØRING J6 (Lodret snit)



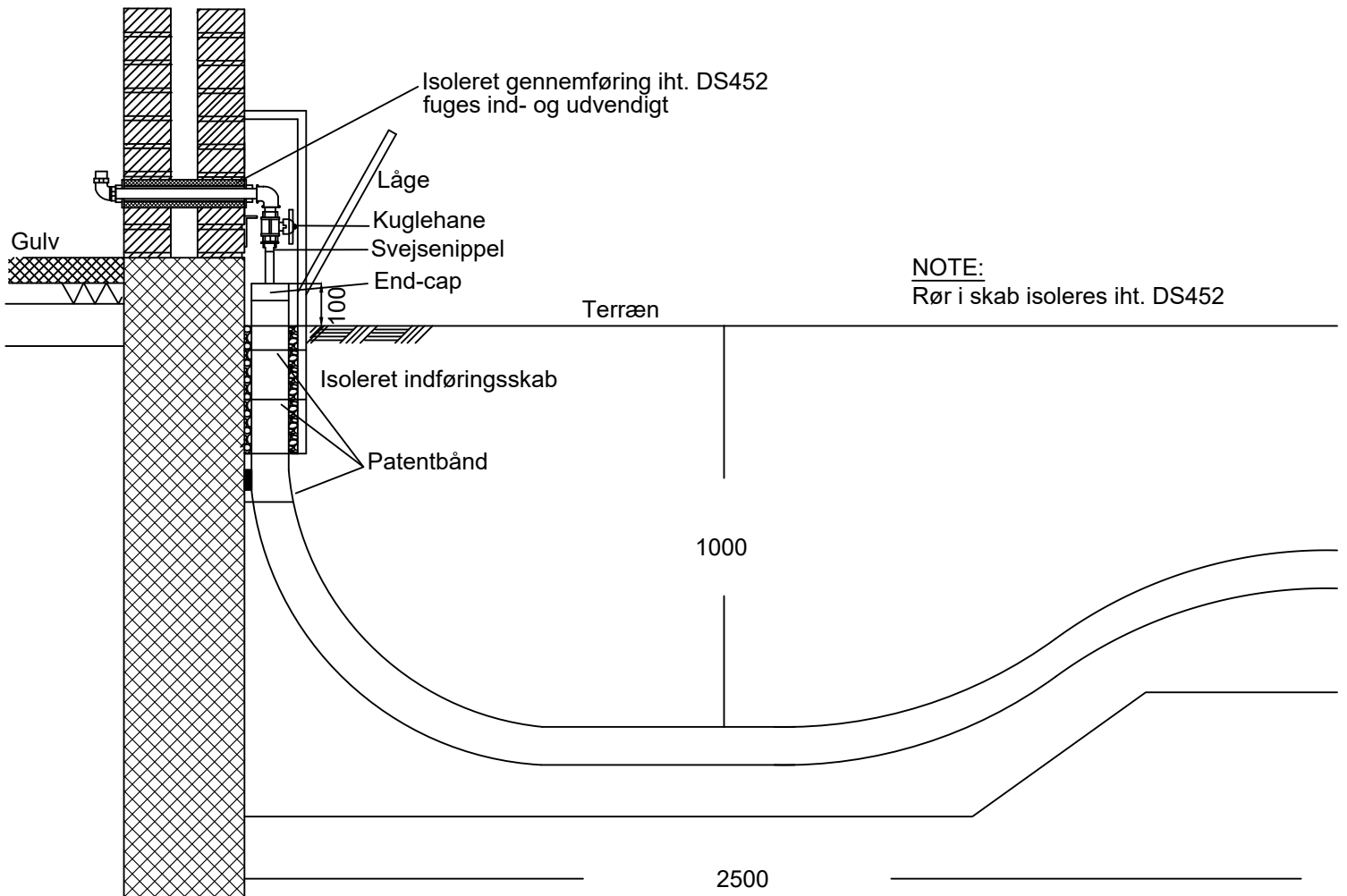
Ved alarmtråde i stikket, skal de føres ud og loops

Alle mål i mm.

Revision	Bemærkninger	Dato	Rev. af
 <b>FJERNVARME FYN</b>		Havnegade 120 5000 Odense C TLF. 6547 3000	
Tegnet af:		Emne:	
KJE		Stikindføring - Fig. J6 (twinrør) Skab til brug ved gaskonvertering	
Dato:	Godkendt af:	Mål:	Tegn.nr.:
28-06-2022		Ikke målfast	4.20
			Rev.




Lodret snit.

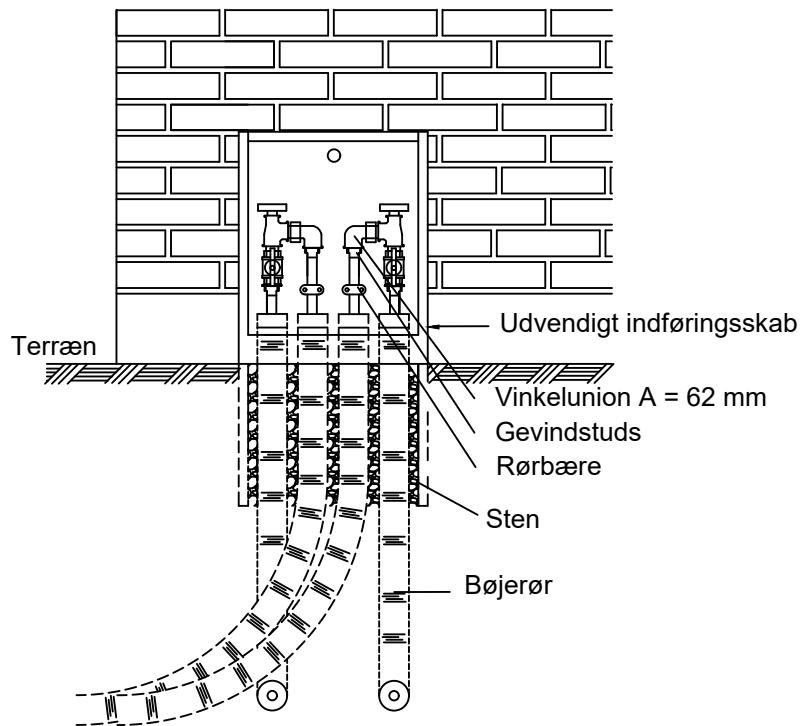


**NOTE:**

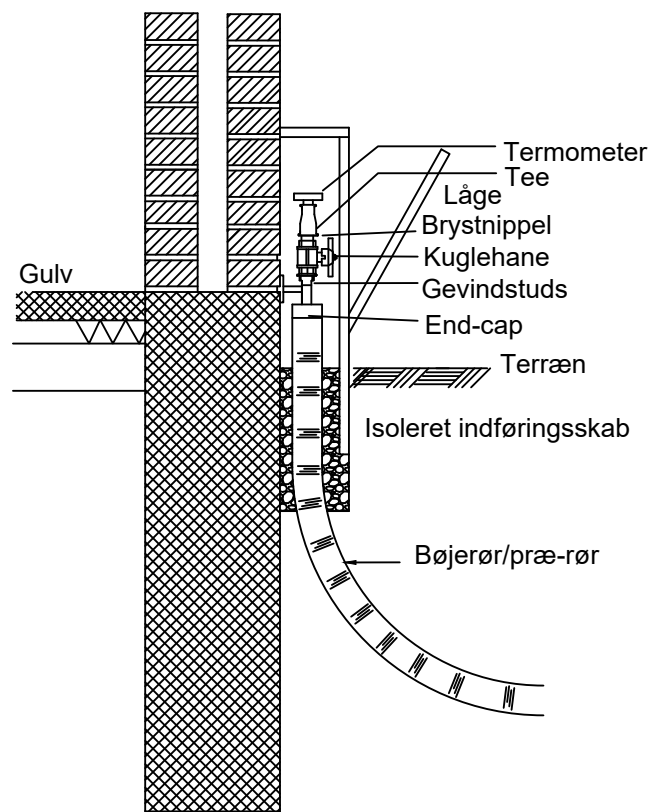
Rør i skab isoleres iht. DS452

**Alle mål i mm.**

Revision	Bemærkninger	Dato	Rev. af
 <b>FJERNVARME FYN</b> Havnegade 120 5000 Odense C TLF. 6547 3000		Emne: <b>Stikindføring - Fig. J7 Skab (Calupex)</b>	
Tegnet af:	Dato:	Godkendt af:	Dato:
KJE	28-06-2022		
Mål:	Tegn.nr.:	Rev.:	
Ikke målfast	4.21		




Opstalt af stikindføring "K"

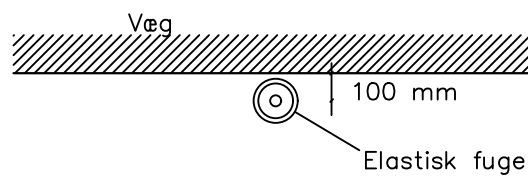
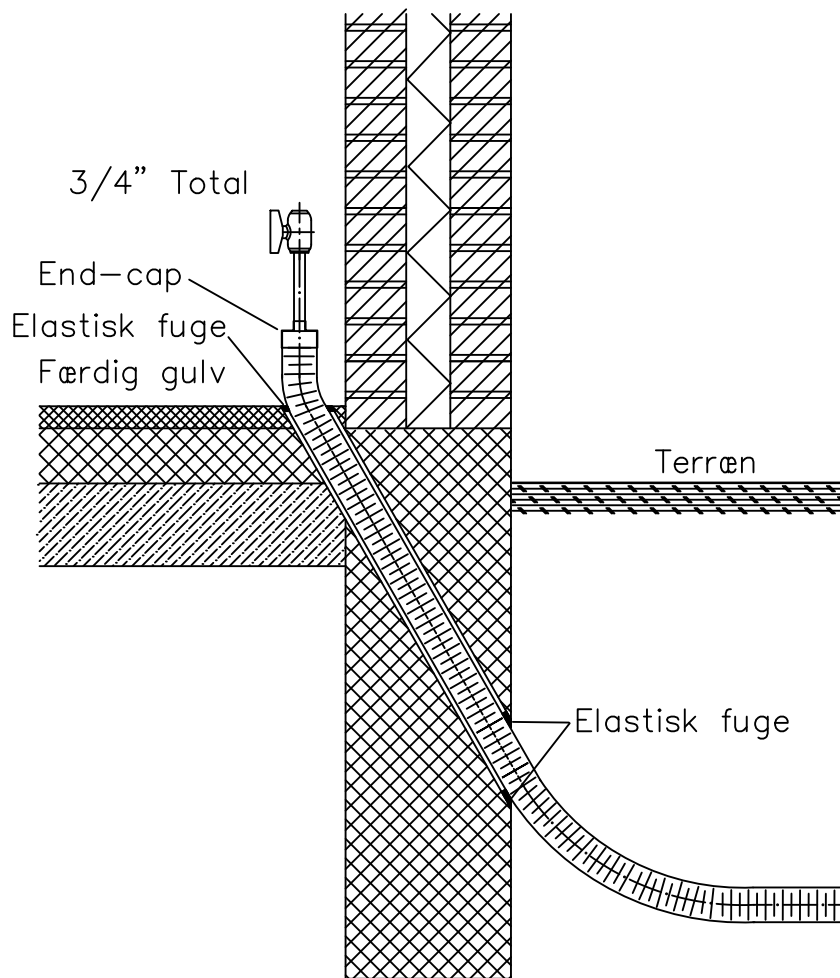


Lodret snit.

STIKINDFØRING "K"


Alle mål i mm.

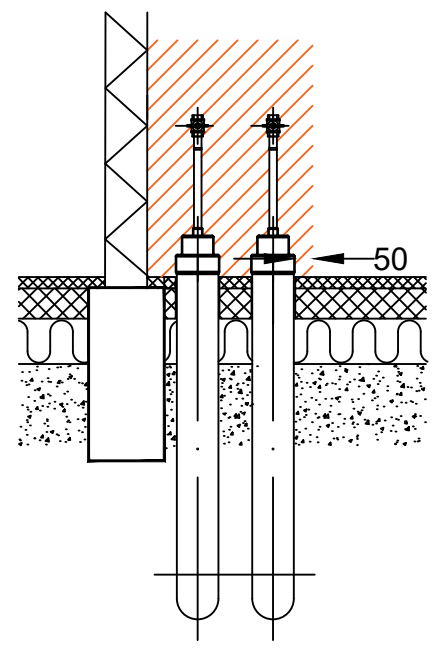
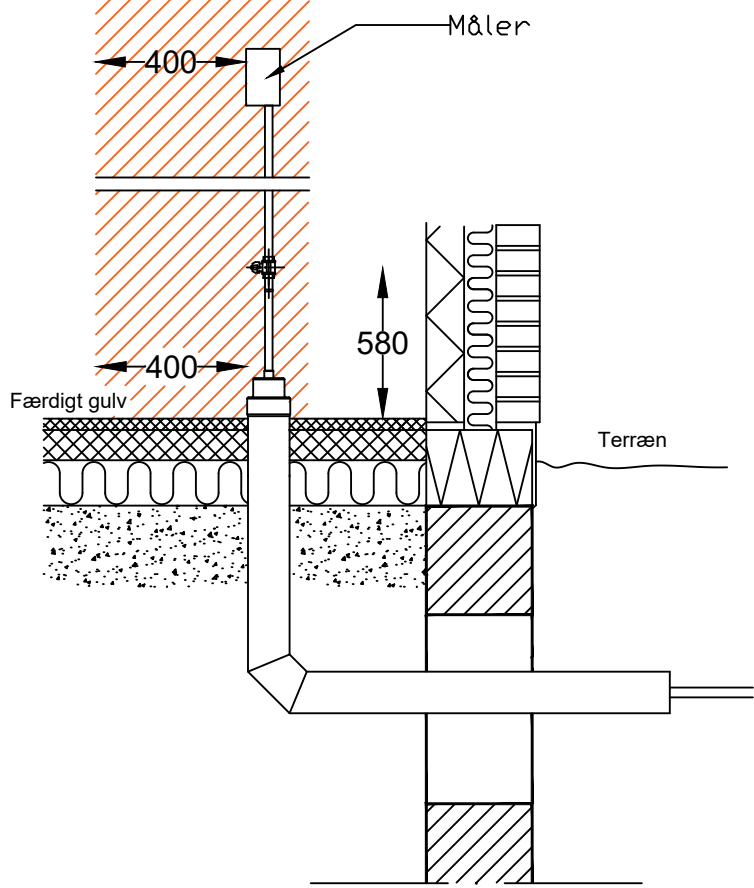
Revision	Bemærkninger	Dato	Rev. af
 <b>FJERNVARME FYN</b>		Havnegade 120 5000 Odense C TLF. 6547 3000	
Tegnet af: KJE		Dato: 28-06-2022	
Godkendt af:		Dato:	
Emne: Stikindføring - Fig. K		Mål: Ikke målfast	
Tegn.nr.: 4.22		Rev.:	



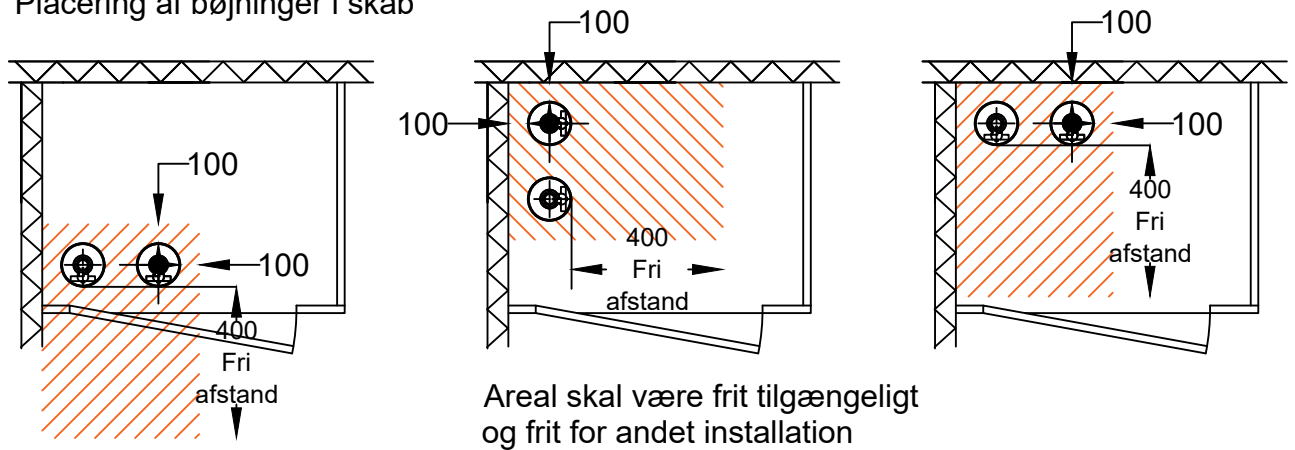
Der bores 20 mm større end kappemål.

**Alle mål i mm.**

Revision	Bemærkninger	Dato	Rev. af
 <b>FJERNVARME FYN</b>		Havnegade 120 5000 Odense C TLF. 6547 3000	
Tegnet af: <b>KJE</b>		Dato: <b>28-06-2022</b>	
Godkendt af:		Dato:	
Emne: <b>Stikindføring - Fig. P</b>		Mål: <b>Ikke målfast</b>	
Tegn.nr.: <b>4.23</b>		Rev.:	



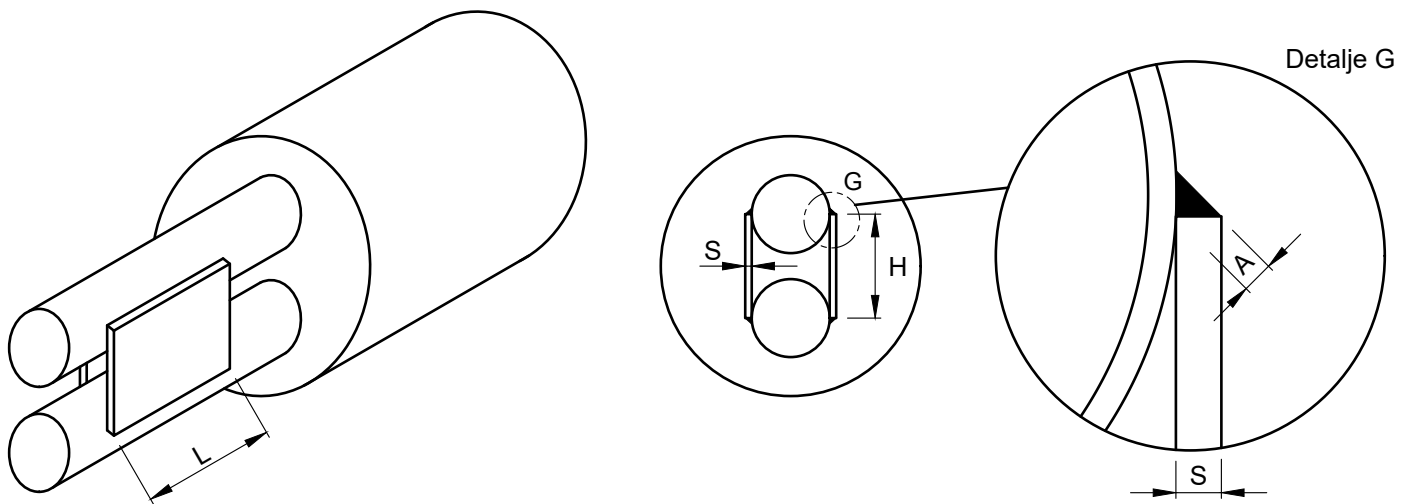
Placering af bøjninger i skab



CENTERAFSTANDE - A	
Nominal dia.: DN	Centerafstand: mm
20	200
25	200
32	225
40	250
50	275
65	300
80	325
100	375

Alle mål i mm.

Revision	Bemærkninger	Dato	Rev. af
 <b>FJERNVARME FYN</b>		Havnegade 120 5000 Odense C TLF. 6547 3000	
Tegnet af: KJE		Emne: Stikindføring - Pladsbehov	
Dato: 28-06-2022	Godkendt af:	Dato:	Mål: Ikke målfast
			Tegn.nr.: 4.24
			Rev.:



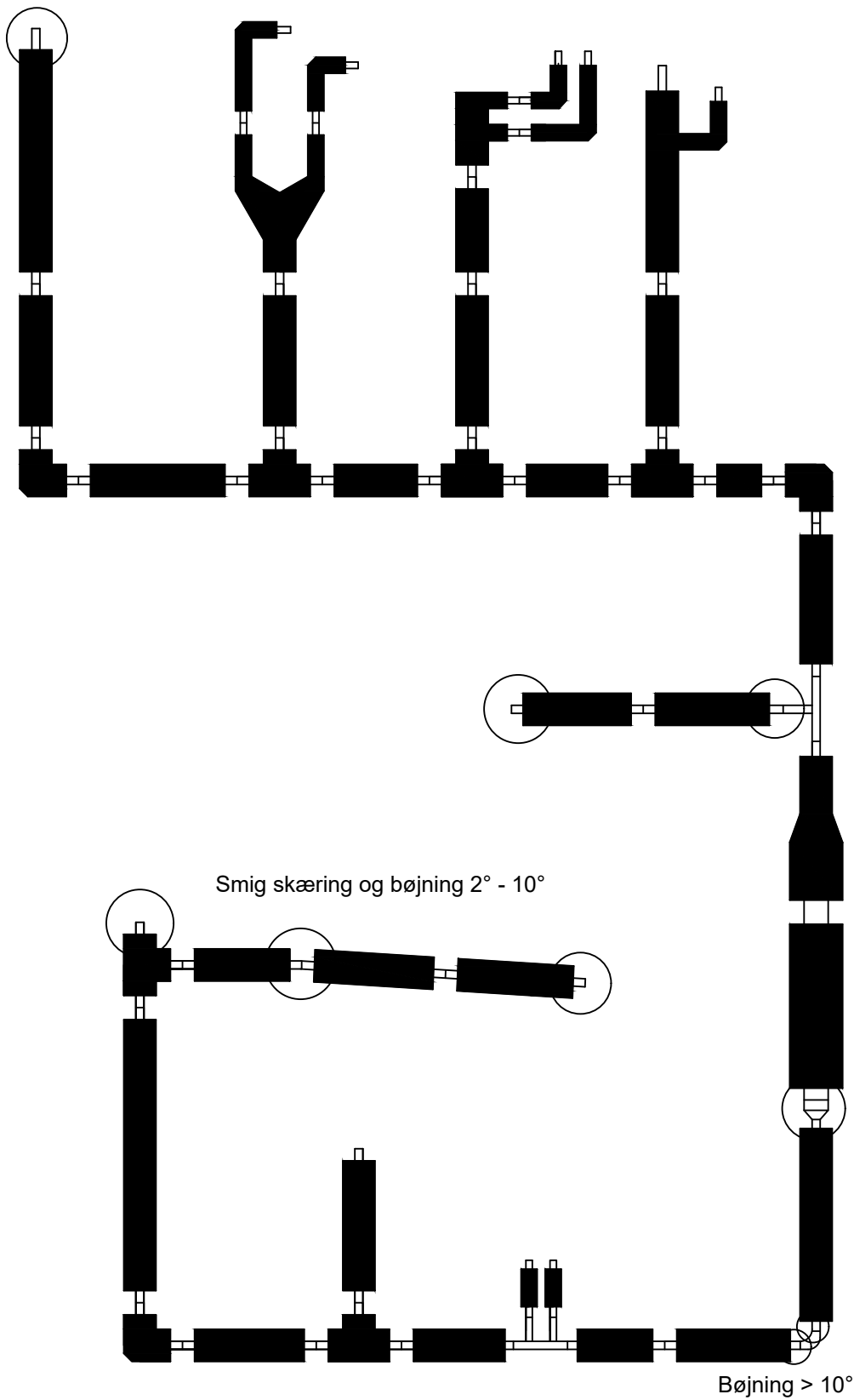
DN	Udvendig dimension	Fikseringslaske			
		Længde, L	Højde, H	Godstykkelser, S	A-mål, A
20	26,9+26,9	50	46	4	3
25	33,7+33,7	50	53	4	3
32	42,4+42,4	50	61	4	3
40	48,3+48,3	50	67	5	3
50	60,3+60,3	70	80	5	3
65	76,1+76,1	90	96	5	3
80	88,9+88,9	110	114	6	4
100	114,3+114,3	140	139	6	4
125	139,7+139,7	170	170	6	4
150	168,3+168,3	200	208	6	4

Ved arbejde med dobbeltrør skal der anvendes fikseringslasker ved følgende montagefittings:  
 Anboring til afgrening - retningsændringer (bøjemuffe) - svejsereduktioner -  
 slutmuffer på rørstrækning.

Fikseringslaskerne påsvejses på begge sider af stålåret.  
 Fikseringslaskerne markeres på kappe/muffe med gul kryds i vandfast tusch.

**Alle mål i mm.**

Revision	Bemærkninger	Dato	Rev. af
 <b>FJERNVARME FYN</b> Havnegade 120 5000 Odense C TLF. 6547 3000		Emne: <b>Lasker</b>	
Tegnet af: KJE	Dato: 28-06-2022	Godkendt af:	Dato:
Mål: Ikke målfast		Tegn.nr.:	Rev.
		5.1	



Smig skæring og bøjning 2° - 10°

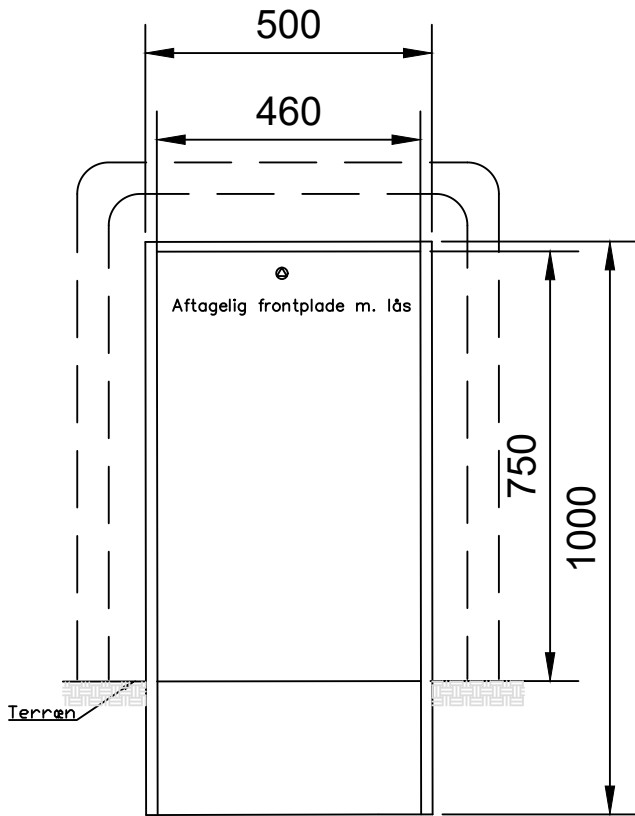
Bøjning > 10°

○ = et sæt fikseringsplader svejses på de 2 medierør

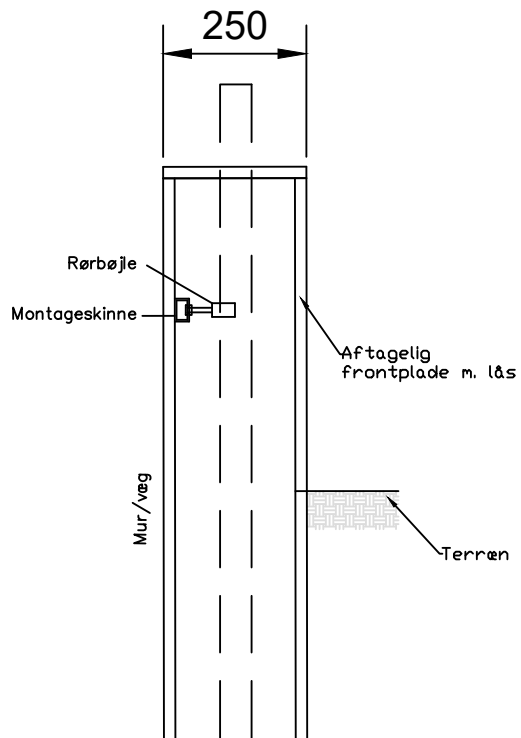
Revision	Bemærkninger	Dato	Rev. af
 <b>FJERNVARME FYN</b>		Havnegade 120 5000 Odense C TLF. 6547 3000	
Tegnet af:		Emne:	
KJE		Lasker - Oversigt	
Dato:	Godkendt af:	Mål:	Tegn.nr.:
28-06-2022		Ikke målfast	5.2
			Rev.



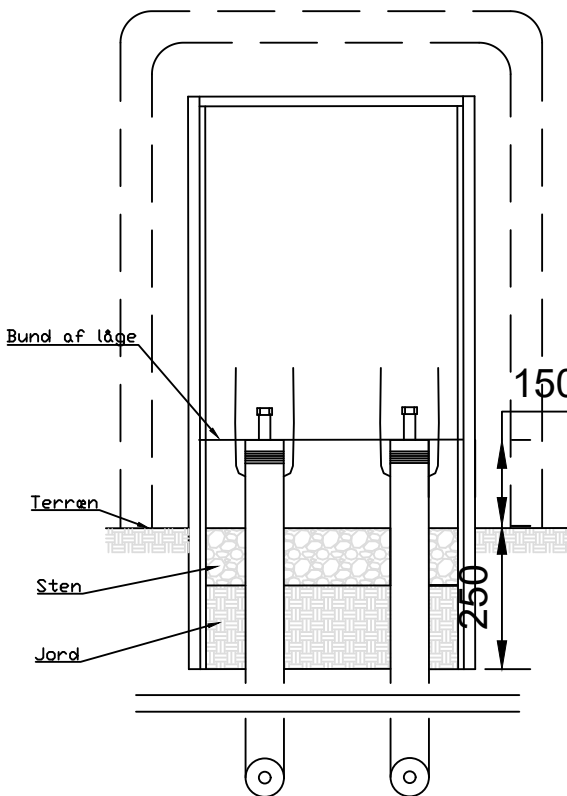




Front af skab m&#246;l 1:10



Snit m&#246;l 1:10




Skabet leveres af Fjernvarme Fyn A/S p&#228; byggepladsen. Skabet monteres fritst&#228;ende eller monteres p&#228; v&#228;g med 2 stk. 8mm plugs + skruer i v&#228;g.

Skabet udf&#246;res i 1,5 mm aluminiumsplate med bagbekl&#228;dning og isoleres med 20 mm polystyrol. I skabet monteres montageskinne og 2 r&#228;r b&#246;jler.

Isolering af r&#228;r i skab med 40mm.

Skabet er pulverlakeret. Standard farve gr&#228; efter n&#228;rmere aftale. Alle m&#228;l i mm.

**Alle m&#228;l i mm.**

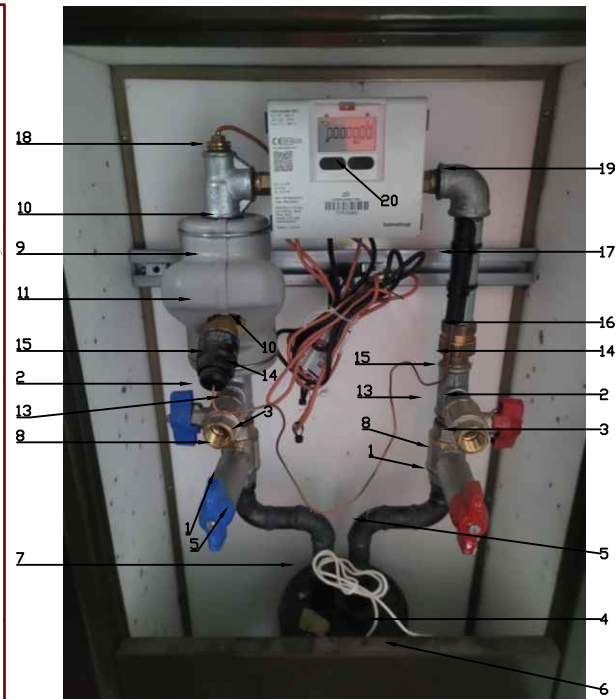
Revision	Bem&#228;rkninger	Dato	Rev. af
 <b>FJERNVARME FYN</b>		Havnegade 120 5000 Odense C TLF. 6547 3000	
Tegnet af: KJE		Dato: 28-06-2022	
Godkendt af:		Dato:	
M&#228;t: Ikke m&#228;lfast		Tegn.nr.: 6.2	
Emne: Skabe - Oml&#246;bsskab "O" (Enkelt r&#228;r) - Tegn. 2 af 2		Rev. af:	

# Omløbsskab Twin


Materiåler med føler stripset på rør

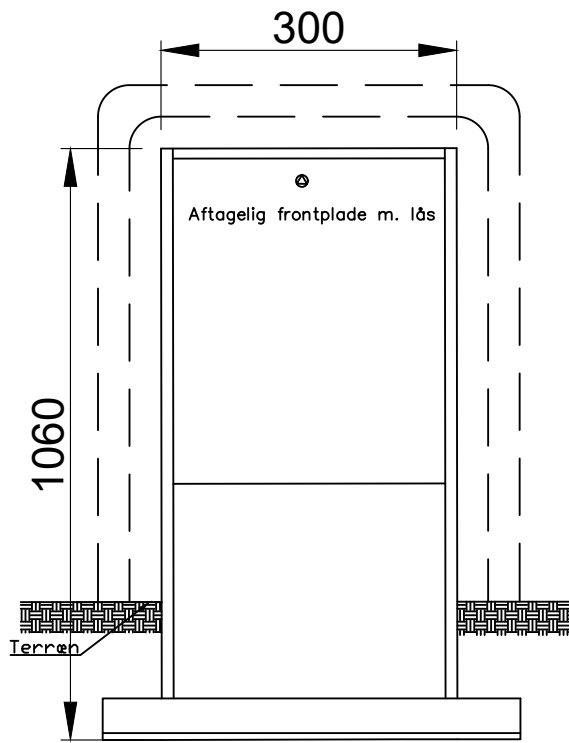
Fra eget lager:

2 stk. 3/4" - 27 mm svejsenipler	000094106	pos.1
2 stk. 1/2" Kuglehaner Total	419999904	pos.2
2 stk. 3/4" Kuglehaner Total	419999906	pos.3
1 stk. Omløbsskab grønt	480195200	
1 stk. End-cap twin serie 3	56003351000000	pos.4
4 stk. 26,9 - 2,3 mm Svejsébøjninger	014002027	pos.5
1 stk. Twin husindføring 1500-2500 26-26/160 mm	25920026390661	pos.6
2 m. Instal. Kabel gul/grøn	5702950255961	pos.7
2 stk. Spindelforlængere/f/Totalhaner 3/4"-1"	307008903	pos.8
1 stk. Danfoss AB-QM DN 20 Ventil	003Z1213 (Danfoss nr.)	pos.9
1 sæt (2 stk.) Forskrninger 3/4" Nippel- 1" Omløber	VVS-nr. 484900006	pos.10
1 stk. Danfoss QT 45-60 grader (føler element) DN 10-20	003Z0382 (Danfoss nr.)	pos.1
1 stk. Danfoss Opvarmningsisoleringshætte til DN 20 Ventil	003Z4732 (Danfoss nr.)	pos.12
<b>Eksternt:</b>		
2 stk. 3/4" Nippelrør a 40 mm G	VVS-nr. 012040406	pos.13
2 stk. 3/4"-1/2"-3/4" Tee stykke G	VVS-nr. 000130433	pos.14
2 stk. 1/2" Nippelrør sammenskarne G	VVS-nr. 012001404	pos.15
1 stk. 3/4" Radiatorforskrning ligeløbende messing	VVS-nr. 405000006	pos.16
1 stk. 3/4" Nippelrør a 130 mm G	VVS-nr. 012130406	pos.17
1 stk. 3/4"-1/2"-1/2" Tee stykke G	VVS-nr. 000130537	pos.18
1 stk. 3/4"-1/2" Vinkel 90 G	VVS-nr. 000090433	pos.19
Måler til omløb leverer vi med		Pos.20

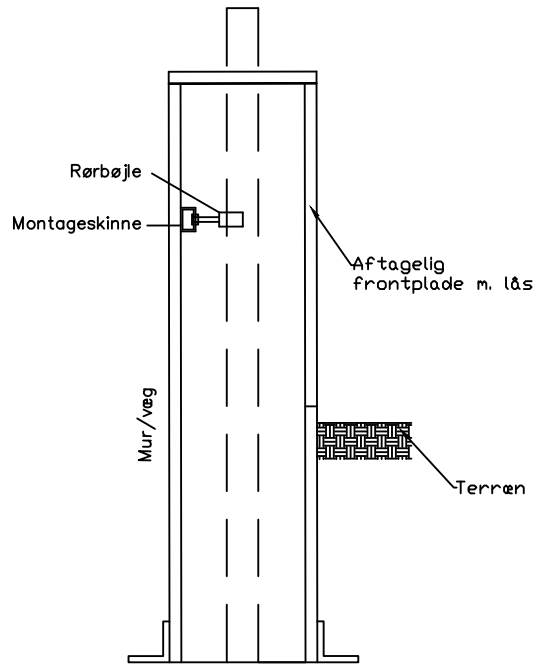


**Alle mål i mm.**

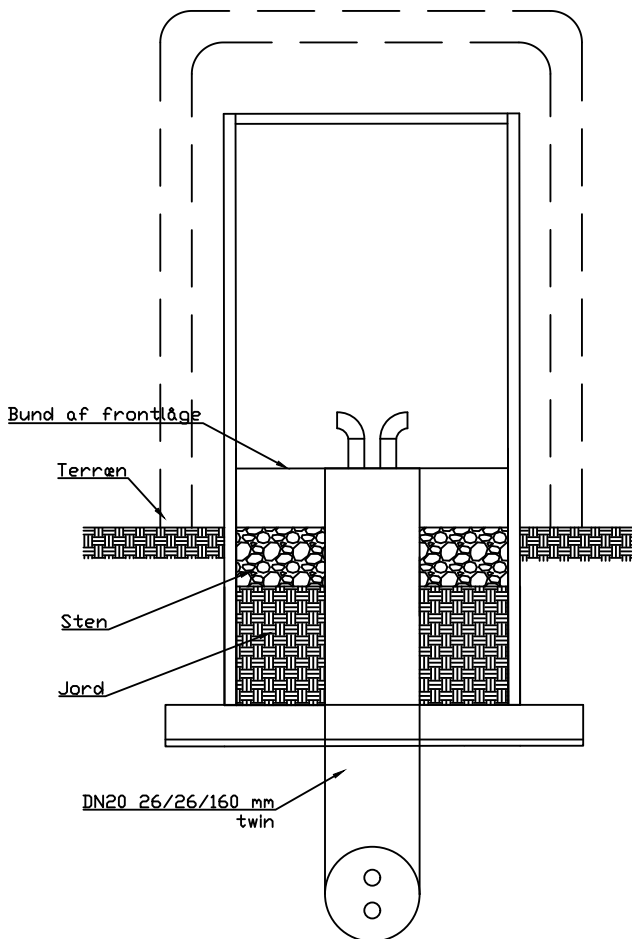
Revision	Bemærkninger	Dato	Rev. af
 <b>FJERNVARME FYN</b>		Havnegade 120 5000 Odense C TLF. 6547 3000	
Emne:		Skabe - Omløbsskab "O" (Twin rør) - Tegn. 1 af 2	
Tegnet af:	Dato:	Godkendt af:	Dato:
KJE	28-06-2022		
Mål:	Tegn.nr.:		Rev.:
Ikke målfast	6.3		



Front af skab mål 1:10



Snit mål 1:10




Skabet leveres af Fjernvarme Fyn A/S på byggepladsen. Skabet monteres fritstående eller monteres på væg med 2 stk. 8mm plugs + skruer i væg.

Skabet udføres i 1,5 mm aluminiumsplate med bagbeklædning og isoleres med 20 mm polystyrol. I skabet monteres montageskinne og 2 rørbøjler.

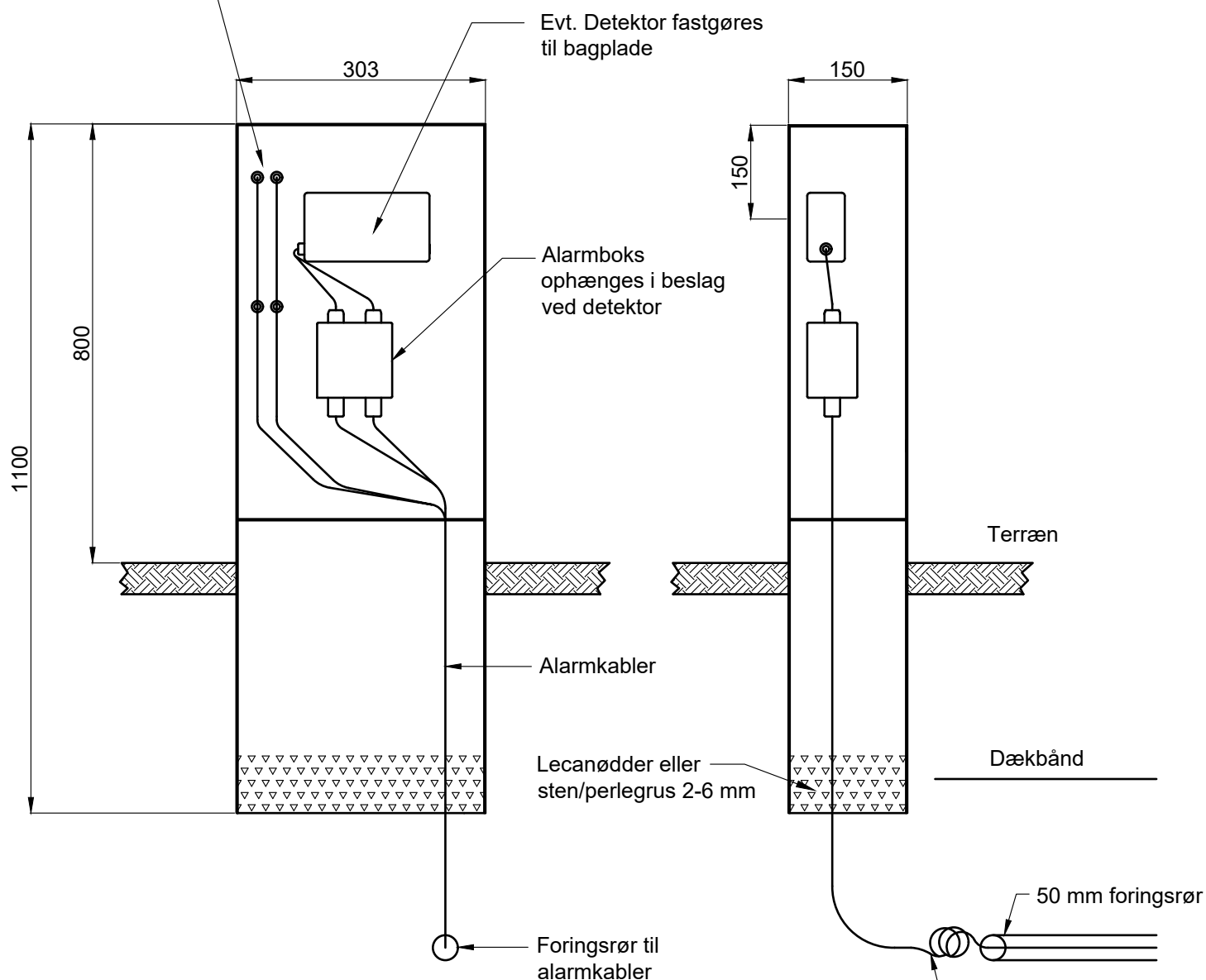
Isolering af rør i skab med 40mm.

Skabet er pulverlakeret. Standard farve grå efter nærmere aftale. Alle mål i mm.

Alle mål i mm.

Revision	Bemærkninger	Dato	Rev. af
 Havnegade 120 5000 Odense C TLF. 6547 3000		Emne: Skabe - Omløbsskab "O" (Twin rør) - Tegn. 2 af 2	
Tegnet af:	Dato:	Godkendt af:	Dato:
KJE	28-06-2022		
Mål:	Tegn.nr.:	Rev.:	
Ikke målfast	6.4		

Hvis der ikke anvendes detektor føres alarmkabler op, så de hænger max 10 cm under toppen og de stribes fast til skabet.



Skab monteres i lod.

Bunden/skørtet af skabet tilfyldes med ca. 100 mm Lecanødder eller sten/perlegrus af kornstørrelse 2-6 mm.

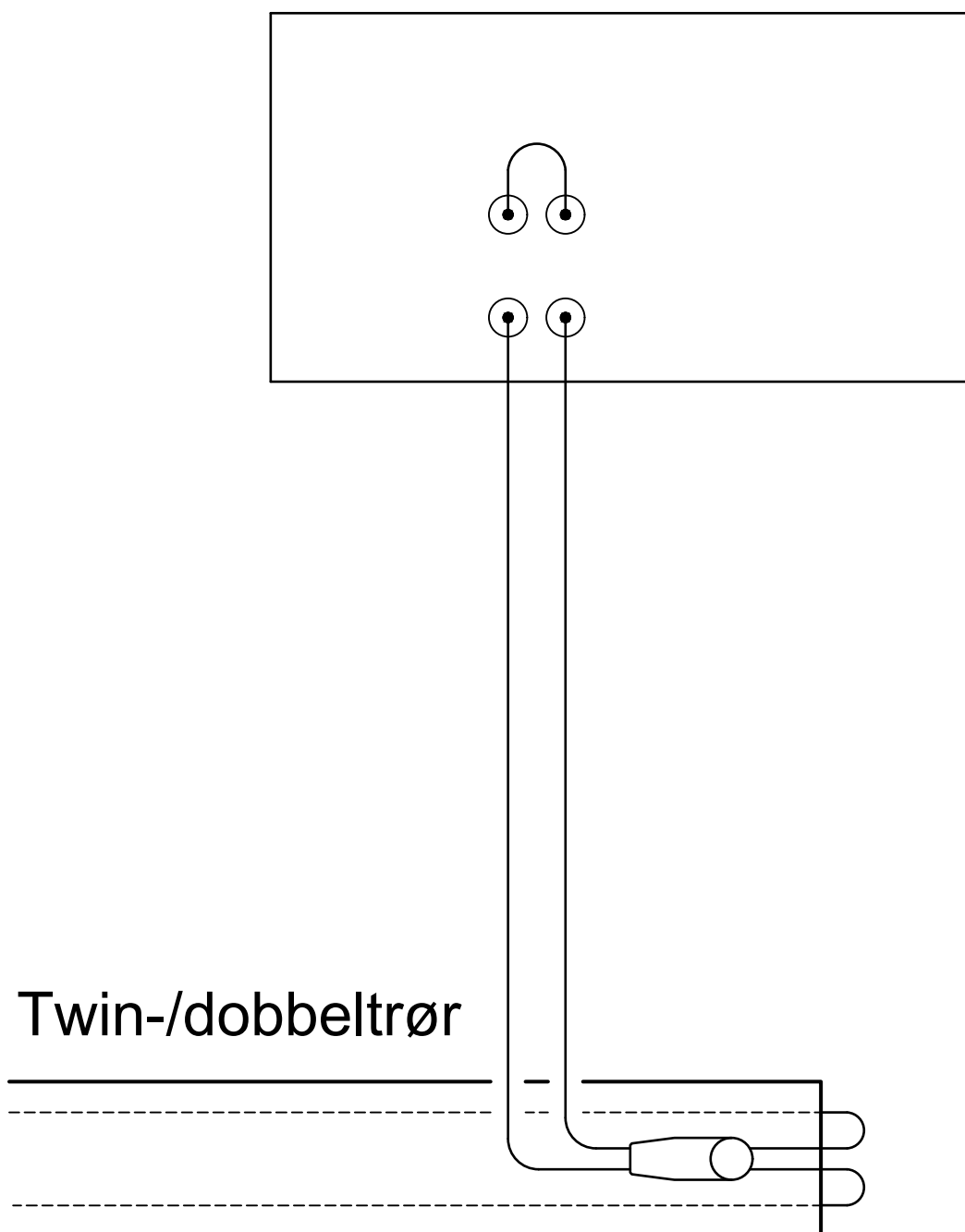
Dækbånd udlægges 200 mm over foringsrør.


Alarmkabler fra kabeludtag. Overskydende alarmkabel ligges i kvejl under/foran skabet.

**Alle mål i mm.**

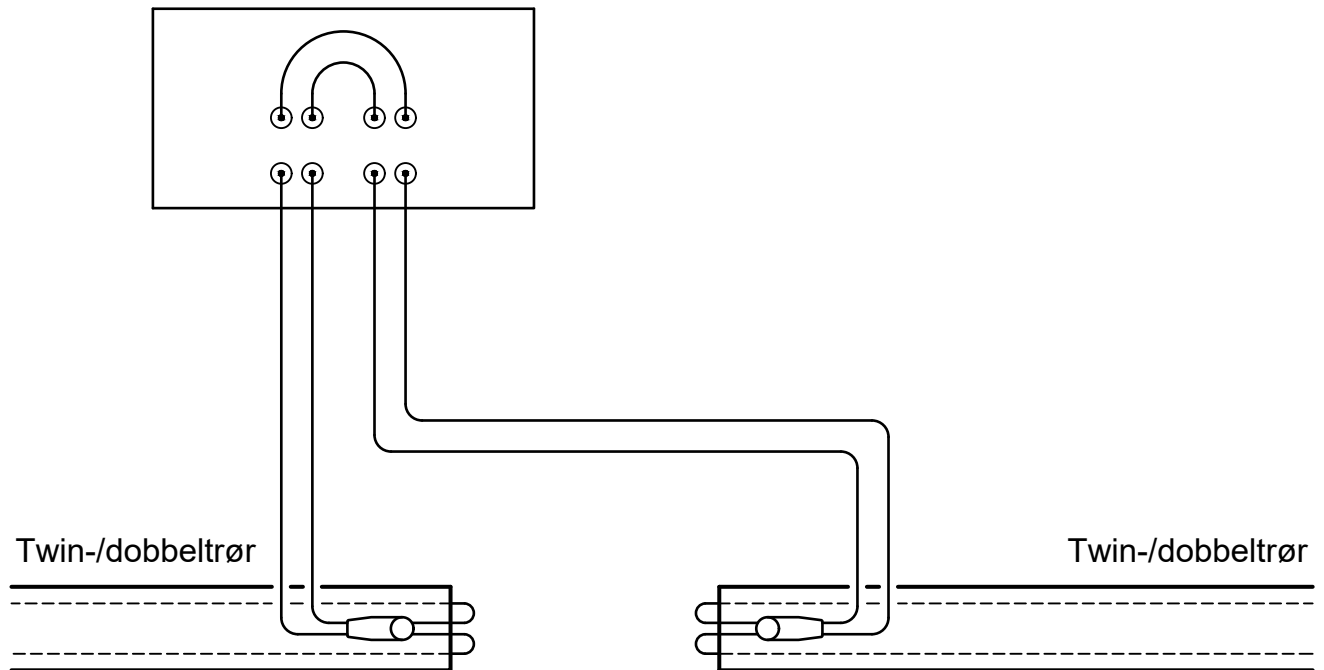
Revision	Bemærkninger	Dato	Rev. af
 <b>FJERNVARME FYN</b>		Havnegade 120 5000 Odense C TLF. 6547 3000	
Tegnet af:		Emne:	
KJE		Skabe - Alarmskab	
Dato:	Godkendt af:	Mål:	Tegn.nr.:
28-06-2022		Ikke målfast	6.5
			Rev.


# Alarmskab - T1



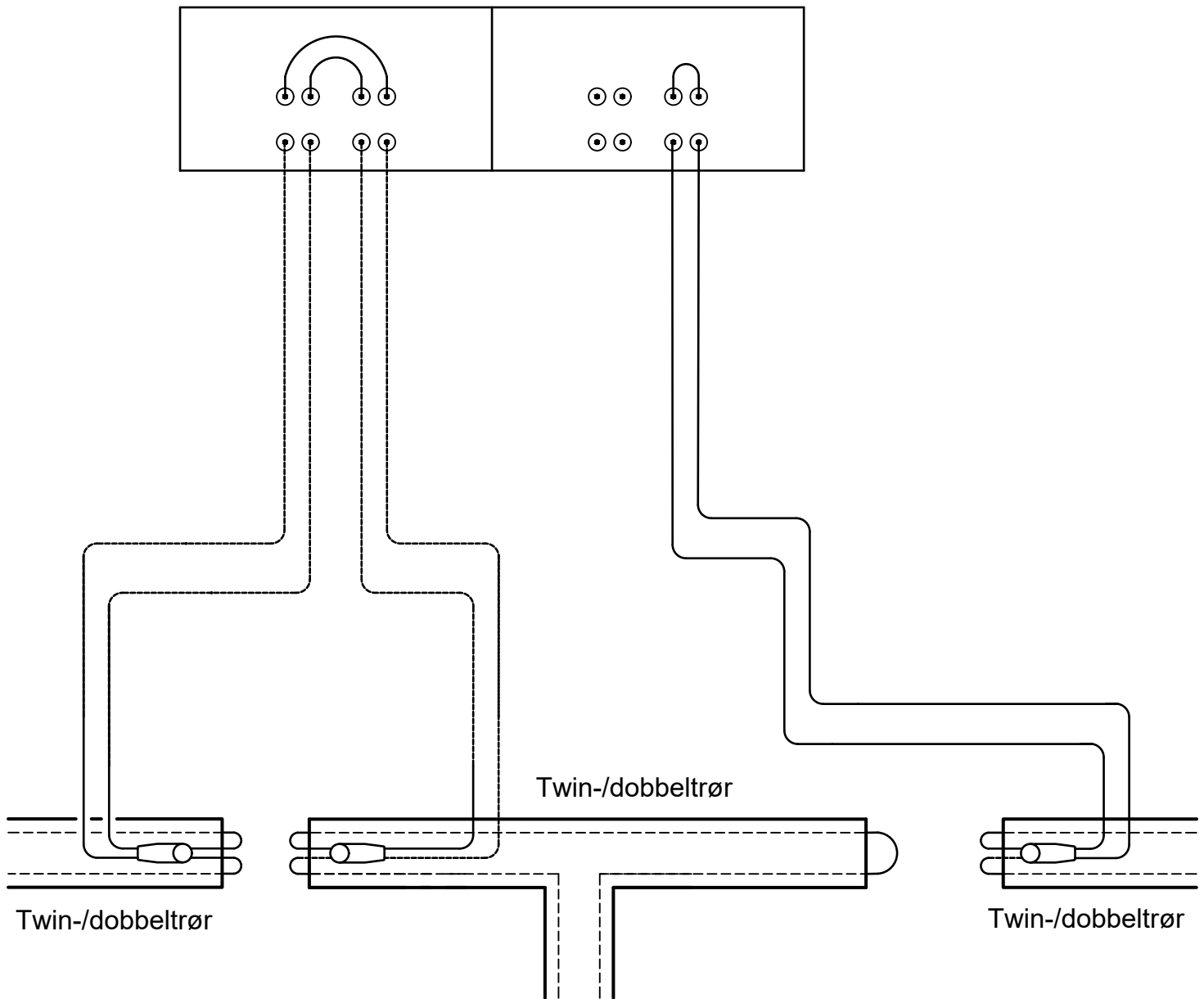
Revision	Bemærkninger	Dato	Rev. af
 <b>FJERNVARME FYN</b>		Havnegade 120 5000 Odense C TLF. 6547 3000	
Tegnet af: KJE		Emne: Alarm - K1 - 1xTwin til skab	
Dato: 28-06-2022	Godkendt af:	Mål: Ikke målfast	Tegn.nr.: 7.1
	Dato:	Rev.:	


### Alarmskab - T2



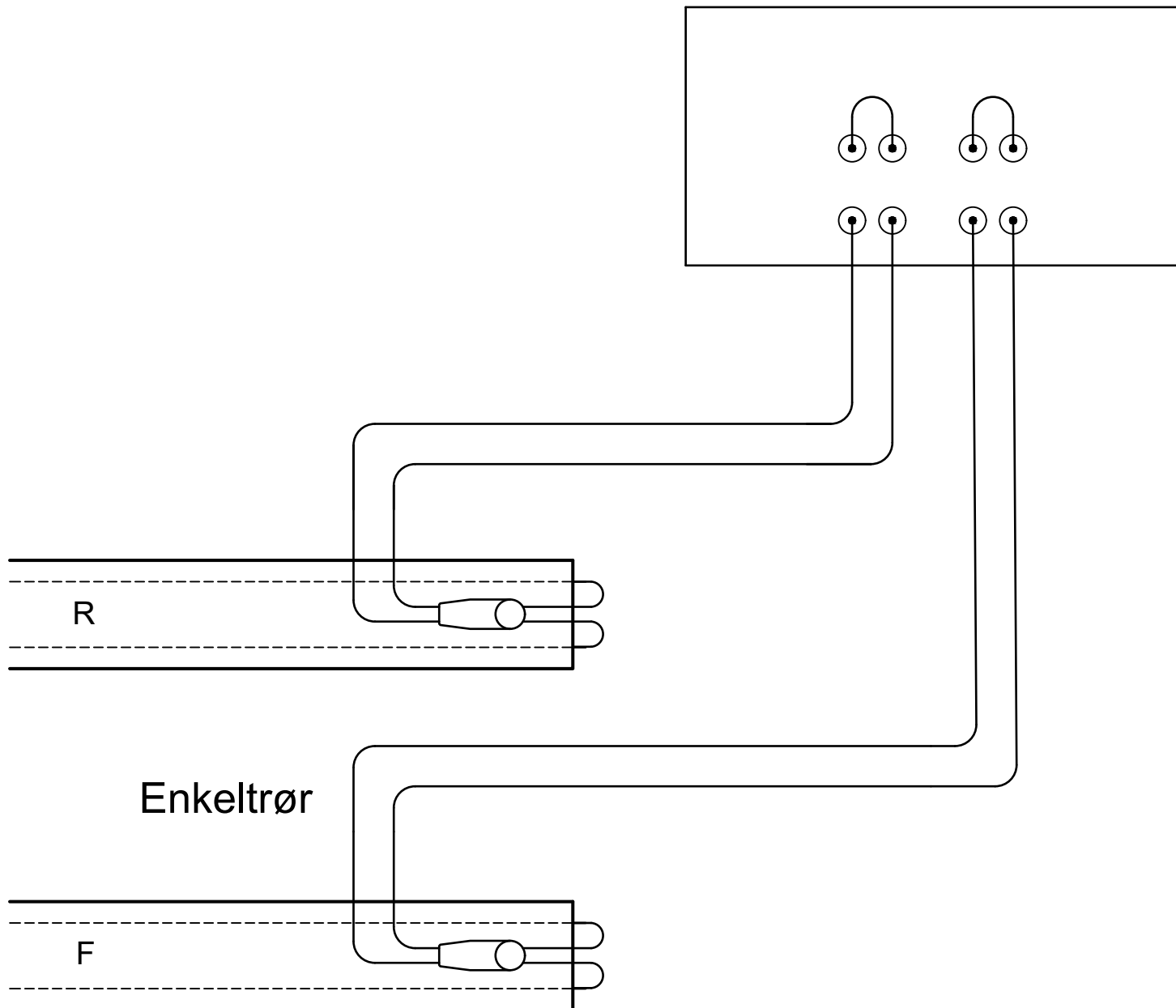
Revision	Bemærkninger	Dato	Rev. af
 <b>FJERNVARME FYN</b>		Havnegade 120 5000 Odense C TLF. 6547 3000	
Tegnet af: <b>KJE</b>		Emne: <b>Alarm - K2 - 2xTwin til skab</b>	
Dato: <b>28-06-2022</b>	Godkendt af:	Mål: <b>Ikke målfast</b>	Tegn.nr.: <b>7.2</b>
	Dato:	Rev.	


Alarmskab - T3



Revision	Bemærkninger	Dato	Rev. af
		Havnegade 120 5000 Odense C TLF. 6547 3000	
Tegnet af:		Emne:	
KJE	Dato: 28-06-2022	Alarm - K3 - 3xTwin til skab	
Godkendt af:		Mål:	Tegn.nr.:      Rev.
		Ikke målfast	7.3

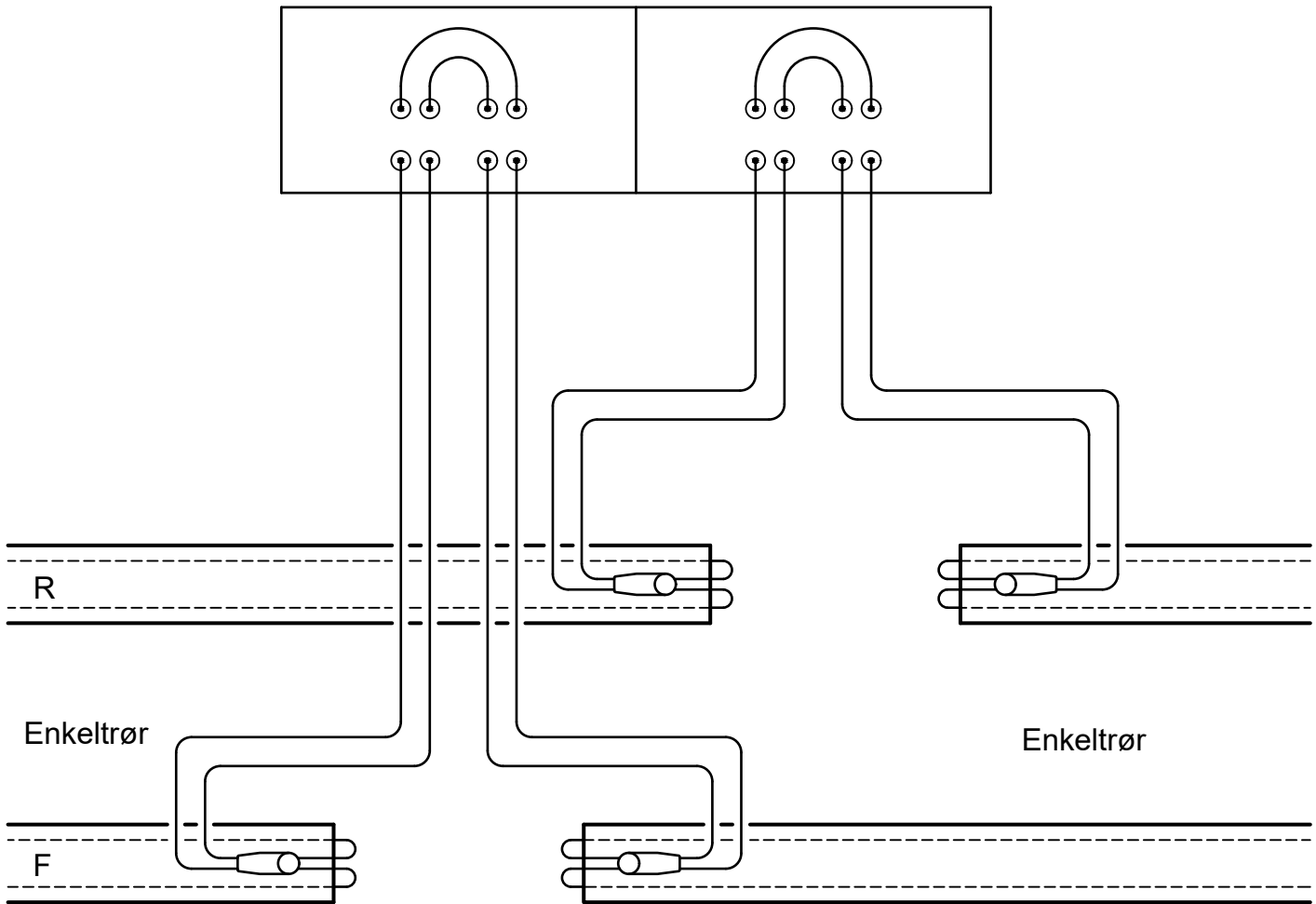
# Alarmskab - E1




Revision	Bemærkninger	Dato	Rev. af
 <b>FJERNVARME FYN</b>		Havnegade 120 5000 Odense C TLF. 6547 3000	
Tegnet af: <b>KJE</b>		Emne: <b>Alarm - K4 - 1xEnkelt til skab</b>	
Dato: <b>28-06-2022</b>	Godkendt af:	Mål: <b>Ikke målfast</b>	Tegn.nr.: <b>7.4</b>
	Dato:	Rev.	

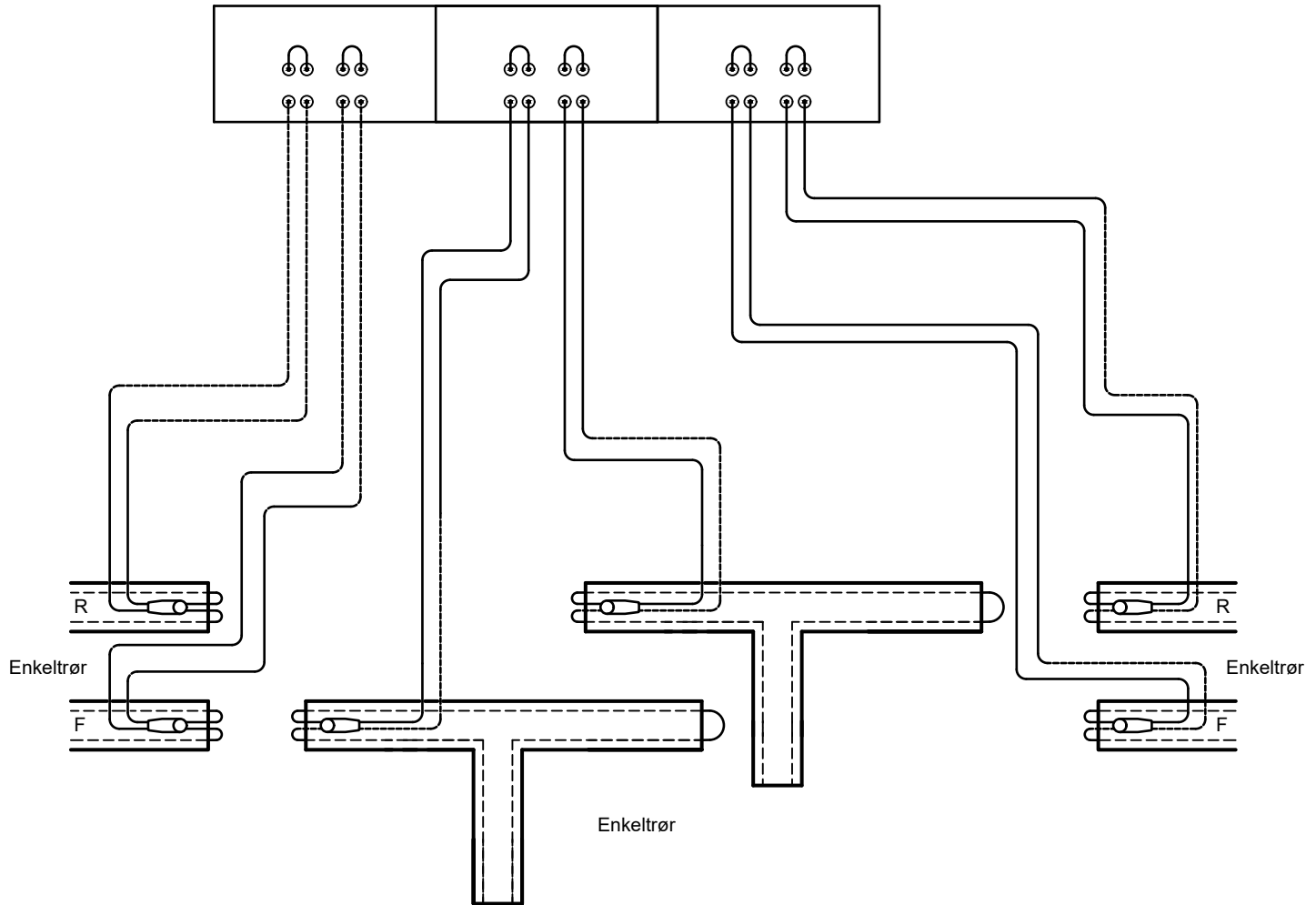



Alarmskab - E2

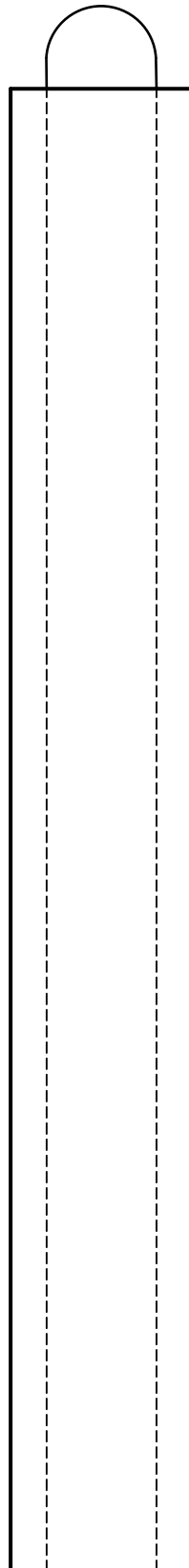



Revision	Bemærkninger	Dato	Rev. af
 <b>FJERNVARME FYN</b>		Havnegade 120 5000 Odense C TLF. 6547 3000	
Tegnet af:		Emne:	
KJE		Alarm - K5 - 2xEnkelt til skab	
Dato:	Godkendt af:	Måt:	Tegn.nr.:
28-06-2022		Ikke målfast	7.5
	Dato:	Rev.:	

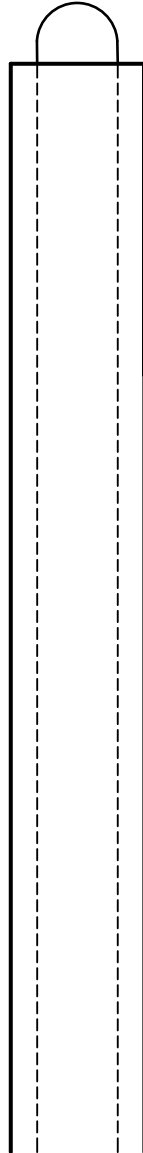
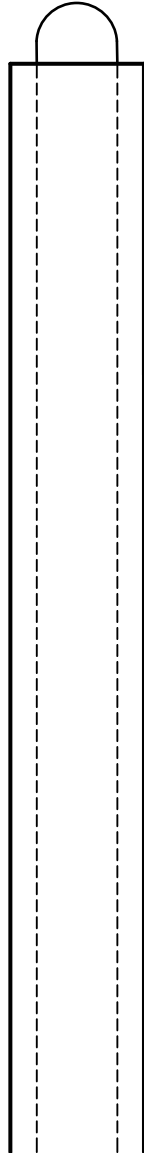
Alarmskab - E3



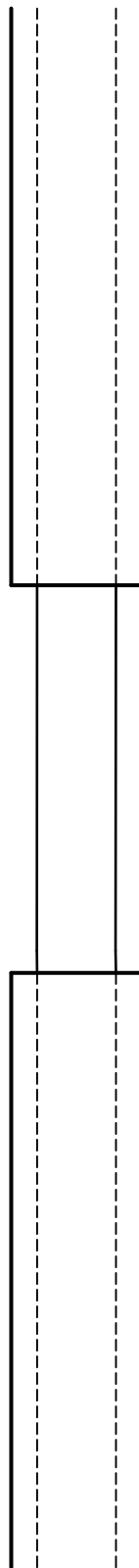
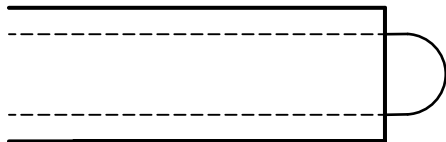
Revision	Bemærkninger	Dato	Rev. af
		Havnegade 120 5000 Odense C TLF. 6547 3000	
Tegnet af:		Emne:	
KJE	28-06-2022	Alarm - K6 - 3xEnkelt til skab	
Godkendt af:		Måt:	Tegn.nr.:
		Ikke målfast	7.6
Dato:		Rev.	



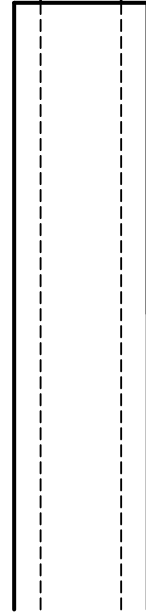
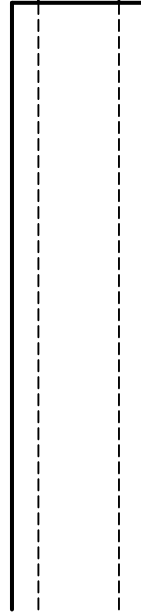
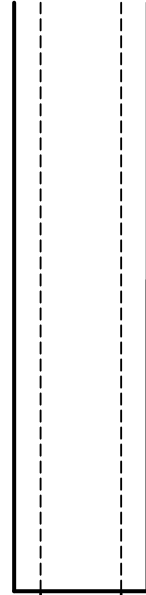
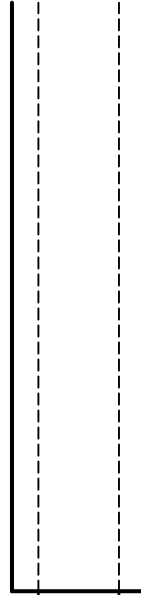
Revision	Bemærkninger	Dato	Rev. af
 FJERNVARME FYN		Havnegade 120 5000 Odense C TLF. 6547 3000	
Tegnet af: KJE		Emne: Alarm - K7 - Loop Twin	
Dato: 28-06-2022	Godkendt af:	Dato:	Mål: Ikke målfast
		Tegn.nr.: 7.7	Rev.




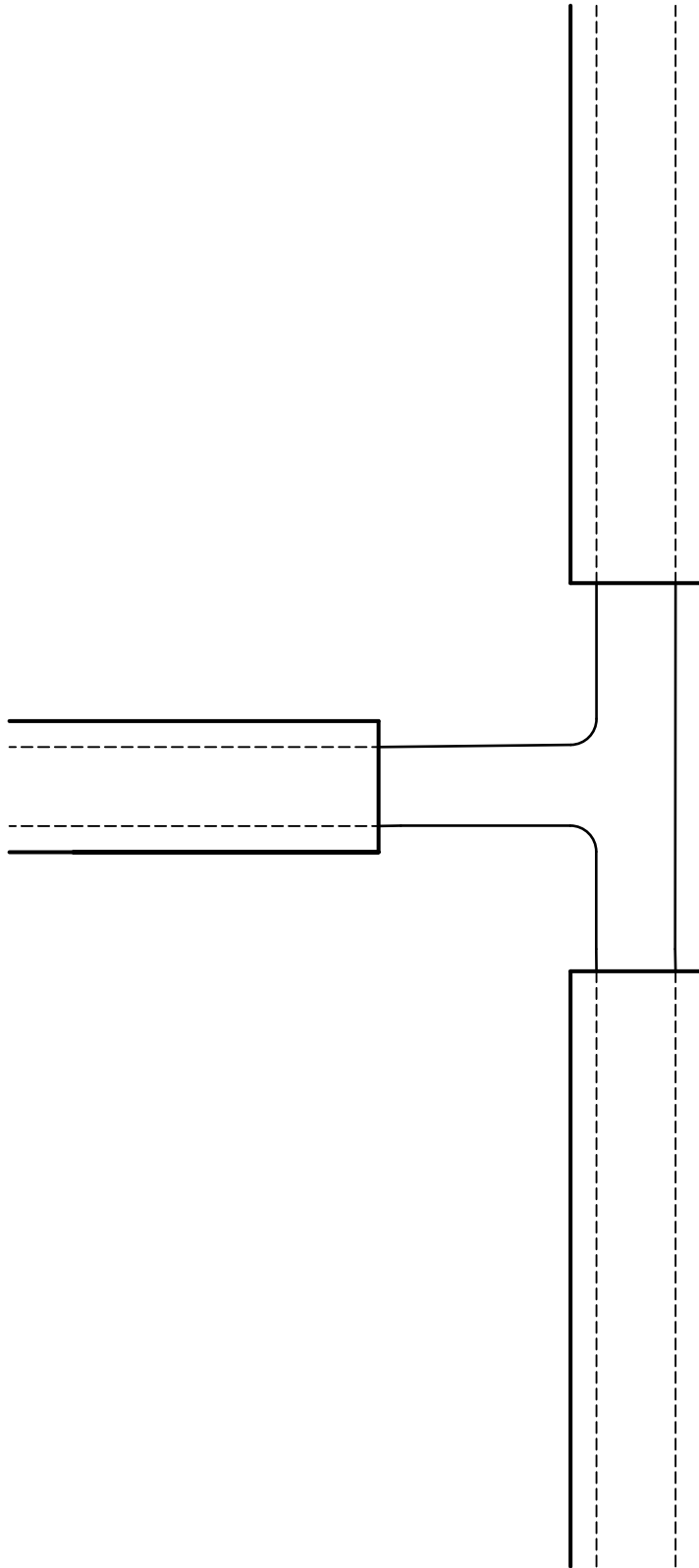
Revision	Bemærkninger	Dato	Rev. af
 <b>FJERNVARME FYN</b>		Havnegade 120 5000 Odense C TLF. 6547 3000	
Tegnet af: KJE		Emne: Alarm - K8 - Loop Rørpar	
Dato: 28-06-2022	Godkendt af:	Mål: Ikke målfast	Tegn.nr.: 7.8
	Dato:	Rev.	




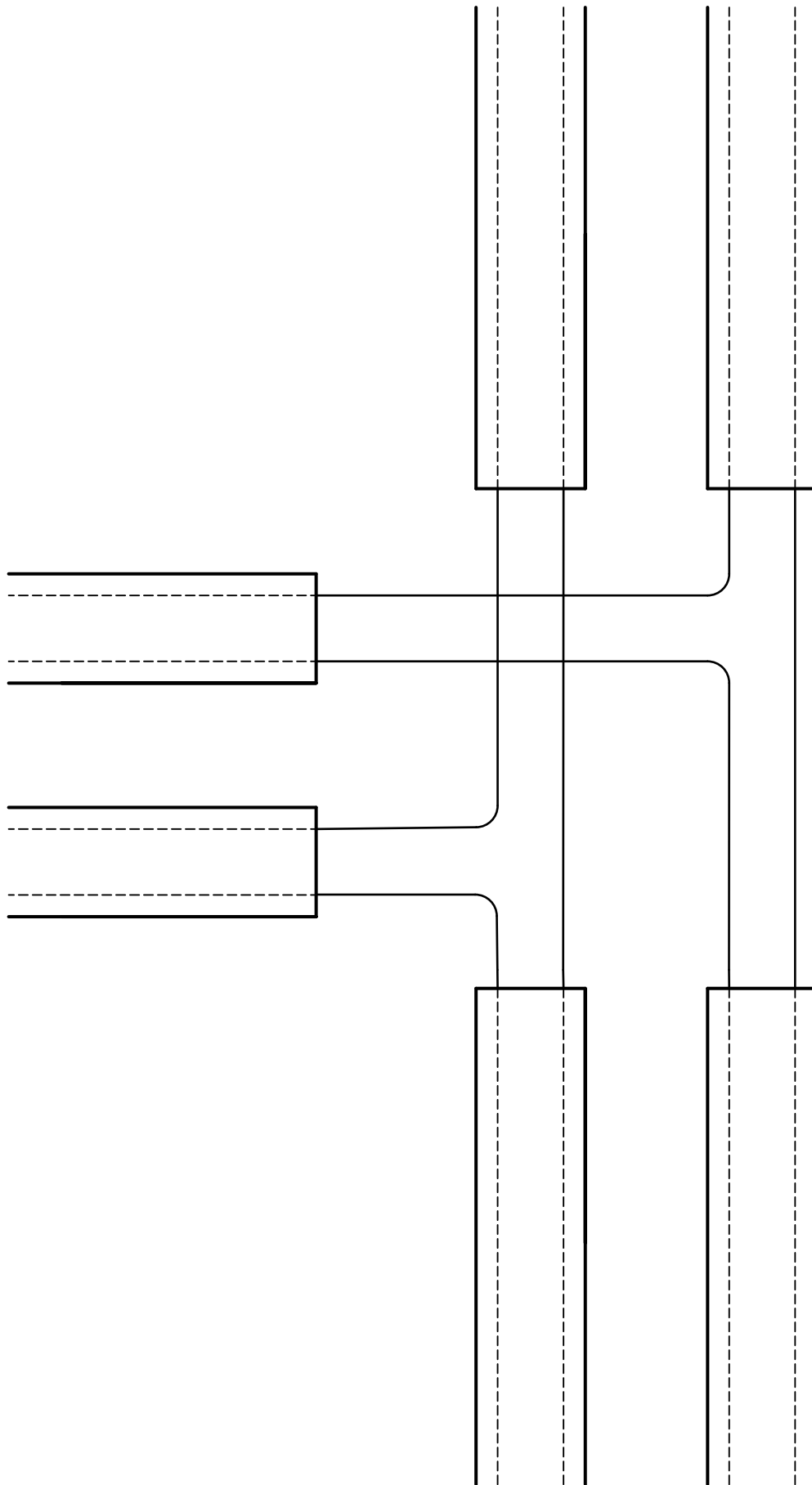
Revision	Bemærkninger	Dato	Rev. af
 <b>FJERNVARME FYN</b>		Havnegade 120 5000 Odense C TLF. 6547 3000	
Tegnet af: KJE		Emne: Alarm - K9 - Loop afgrening Twin	
Dato: 28-06-2022	Godkendt af:	Mål: Ikke målfast	Tegn.nr.: 7.9
	Dato:	Rev.	




Revision	Bemærkninger	Dato	Rev. af
 <b>FJERNVARME FYN</b>		Havnegade 120 5000 Odense C TLF. 6547 3000	
Tegnet af:		Emne:	
KJE	Dato: 28-06-2022	Alarm - K10 - Loop afgrening enkelt	
Godkendt af:		Må:	Tegn.nr.:
		Ikke målfast	7.10
		Rev.	



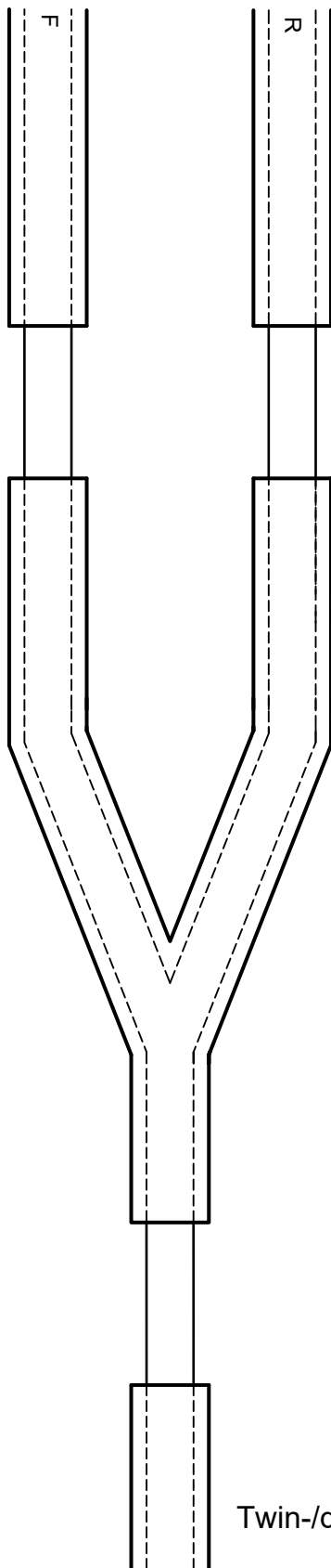
Revision	Bemærkninger	Dato	Rev. af
		Havnegade 120 5000 Odense C TLF. 6547 3000	
Tegnet af:		Emne:	
KJE	28-06-2022	Alarm - K11 - Afgrening Twin Venstre	
Godkendt af:		Må:	Tegn.nr.:
		Ikke målfast	7.11
Dato:		Rev.	



Revision	Bemærkninger	Dato	Rev. af
 <b>FJERNVARME FYN</b>		Havnegade 120 5000 Odense C TLF. 6547 3000	
Tegnet af:		Emne:	
KJE	Dato: 28-06-2022	Alarm - K12 - Afrening rørpar Vesntre	
Godkendt af:		Måt:	Tegn.nr.:      Rev.
		Ikke målfast	7.12

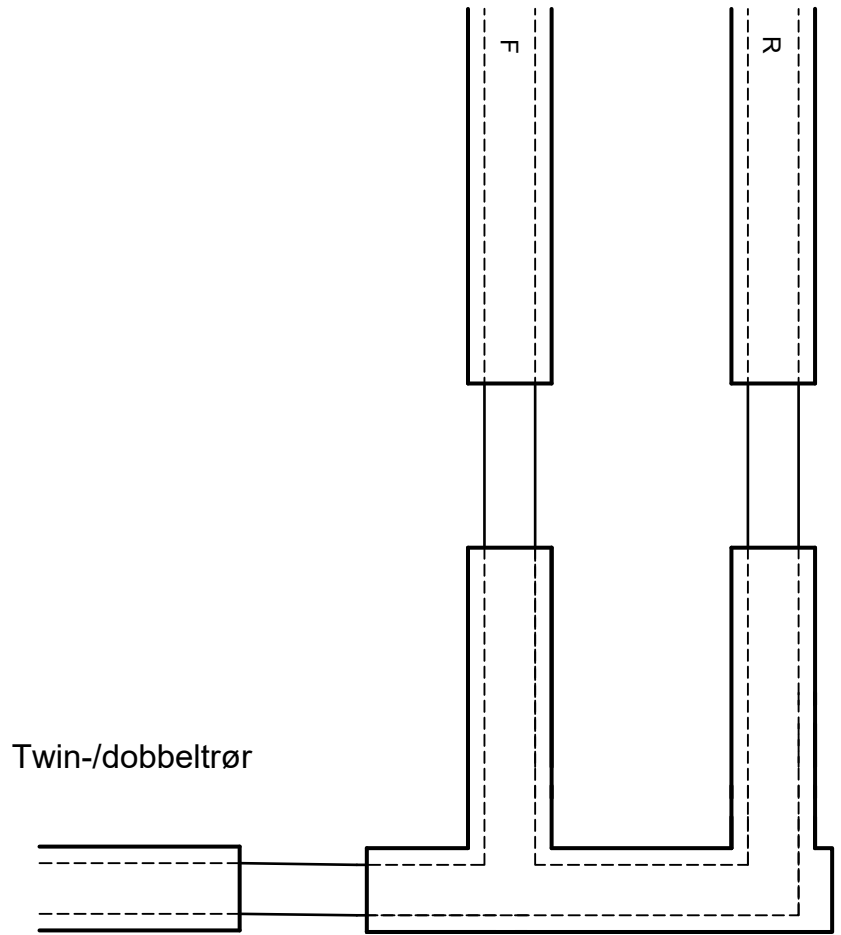



Enkeltrør

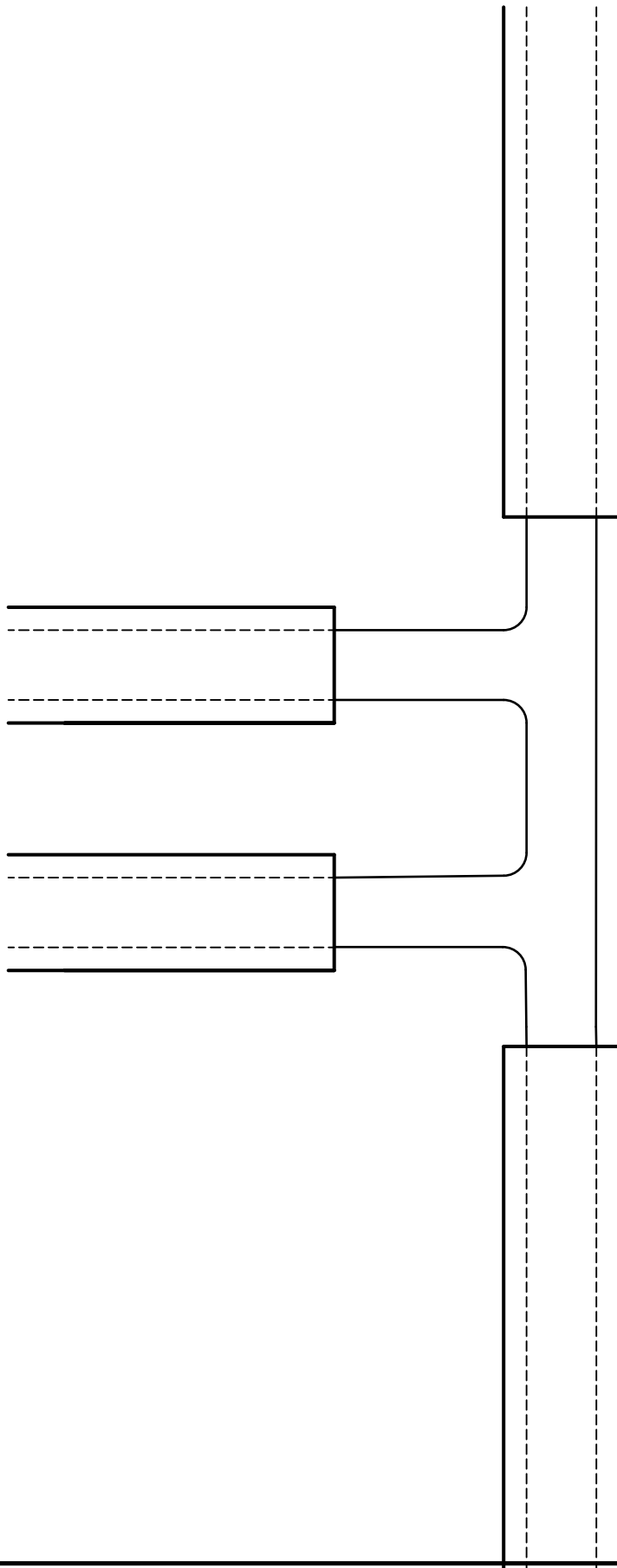



Twin-/dobbeltrør

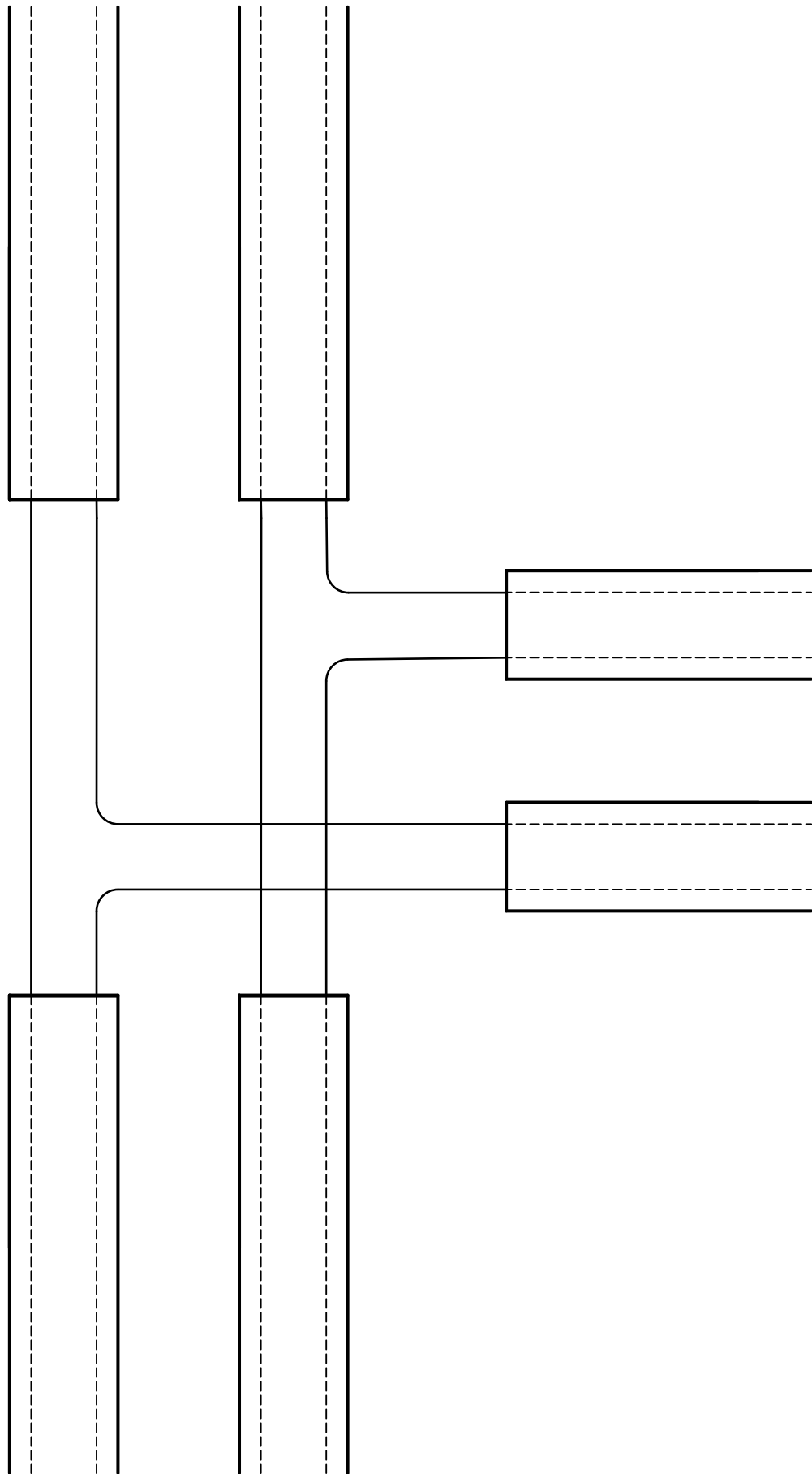
Enkeltrør




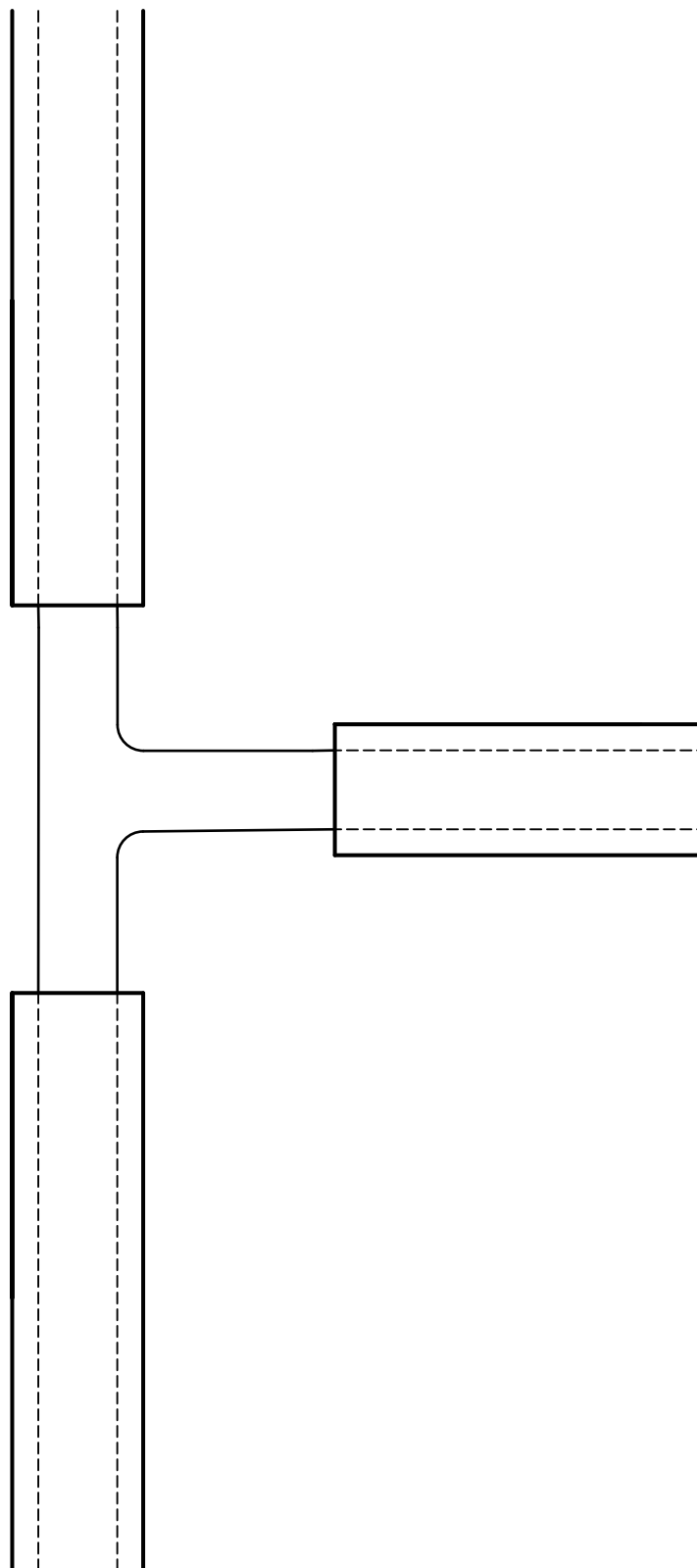
Revision	Bemærkninger	Dato	Rev. af
 <b>FJERNVARME FYN</b>		Havnegade 120 5000 Odense C TLF. 6547 3000	
Tegnet af:		Emne:	
KJE	28-06-2022	Alarm - K13 - Buksestykke/F-stykke	
Godkendt af:		Mål:	Tegn.nr.:      Rev.
		Ikke målfast	7.13




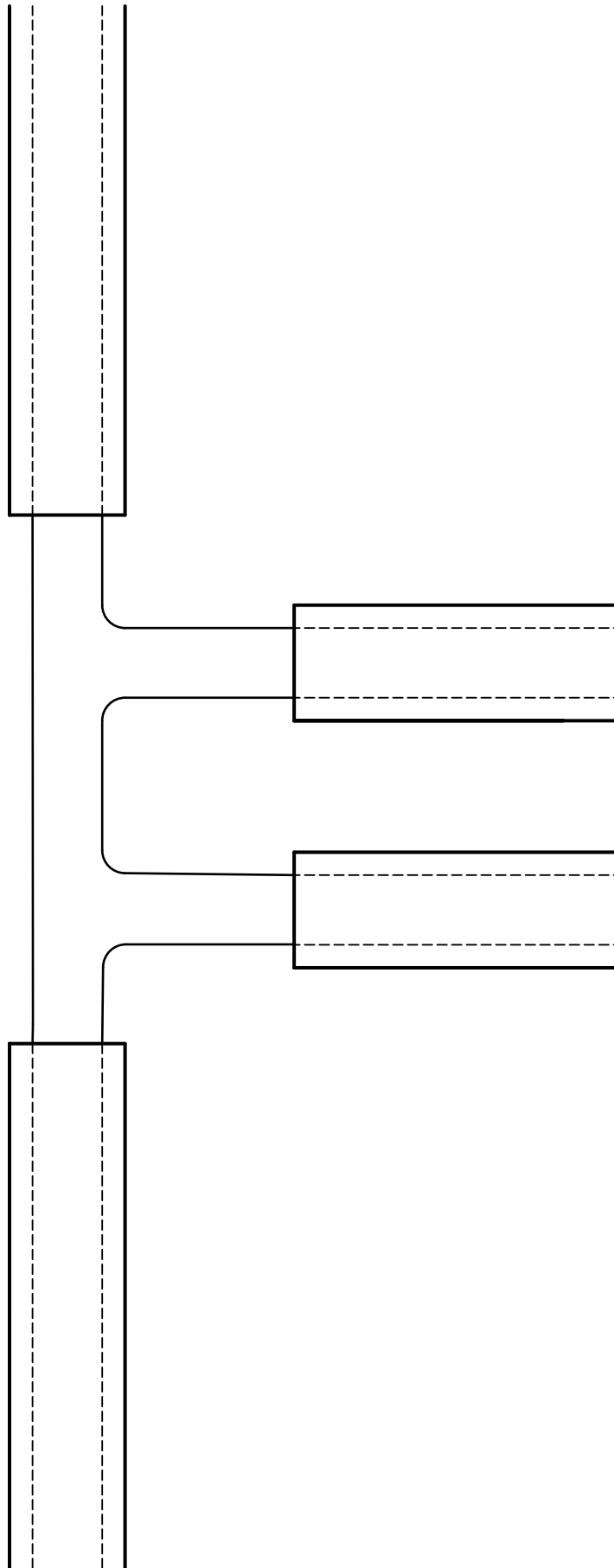
Revision	Bemærkninger		Dato	Rev. af		
 <b>FJERNVARME FYN</b>		Havnegade 120 5000 Odense C TLF. 6547 3000	Emne: <b>Alarm - K14 - Rørpar afgrening på Twin, Venstre</b>			
Tegnet af:	Dato:	Godkendt af:	Dato:	Måt:	Tegn.nr.:	Rev.
KJE	28-06-2022			Ikke målfast	7.14	




Revision	Bemærkninger	Dato	Rev. af
 <b>FJERNVARME FYN</b>		Havnegade 120 5000 Odense C TLF. 6547 3000	
Tegnet af:		Emne:	
KJE	Dato: 28-06-2022	Alarm - K15 - Afgrening højre	
Godkendt af:		Måt:	Tegn.nr.:      Rev.
		Ikke målfast	7.15

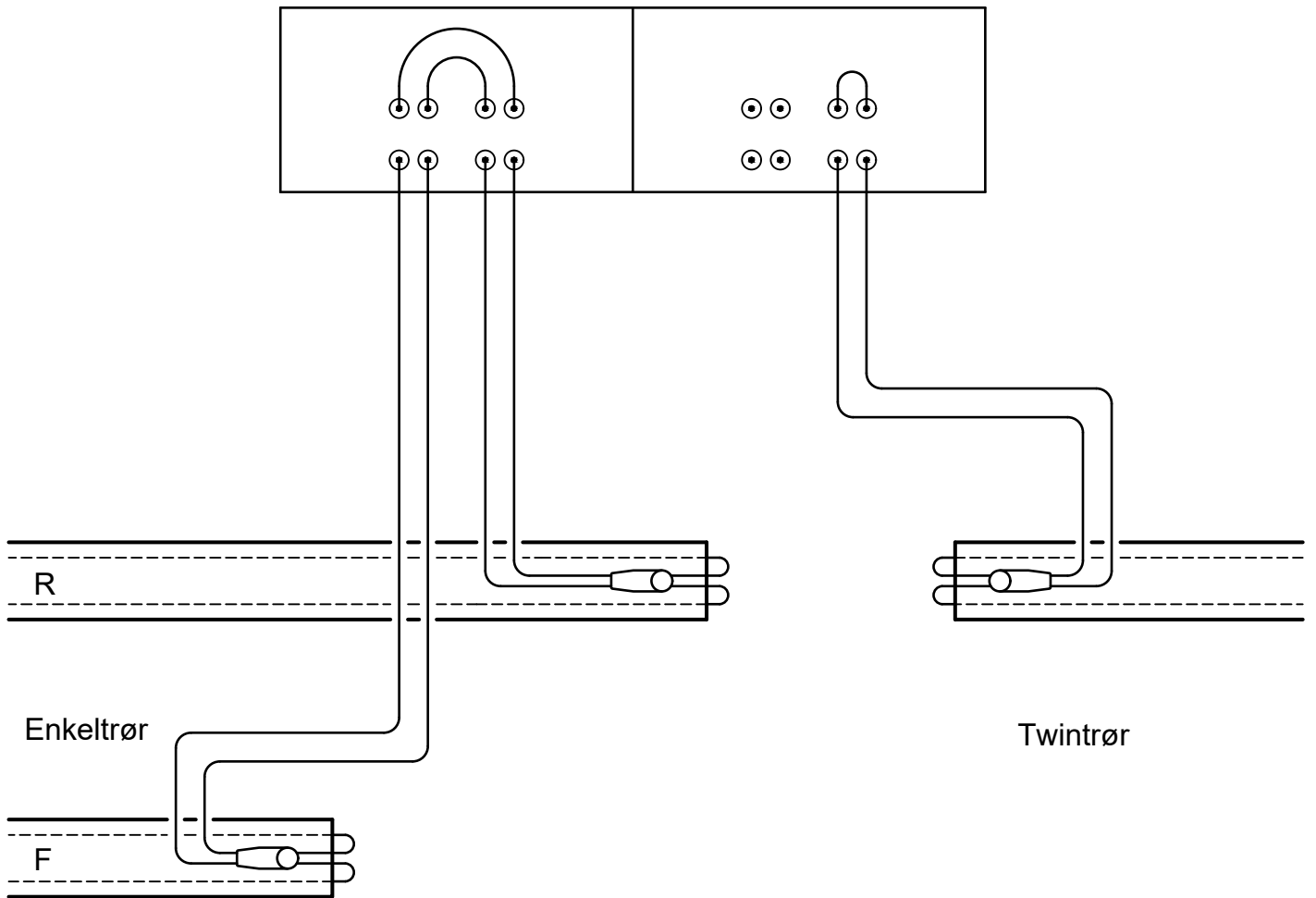



Revision	Bemærkninger	Dato	Rev. af
 <b>FJERNVARME FYN</b>		Havnegade 120 5000 Odense C TLF. 6547 3000	
Tegnet af:		Emne:	
KJE	Dato: 28-06-2022	Alarm - K16 - Afgrening Twin højre	
Godkendt af:	Dato:	Måt:	Tegn.nr.:      Rev.
		Ikke målfast	7.16



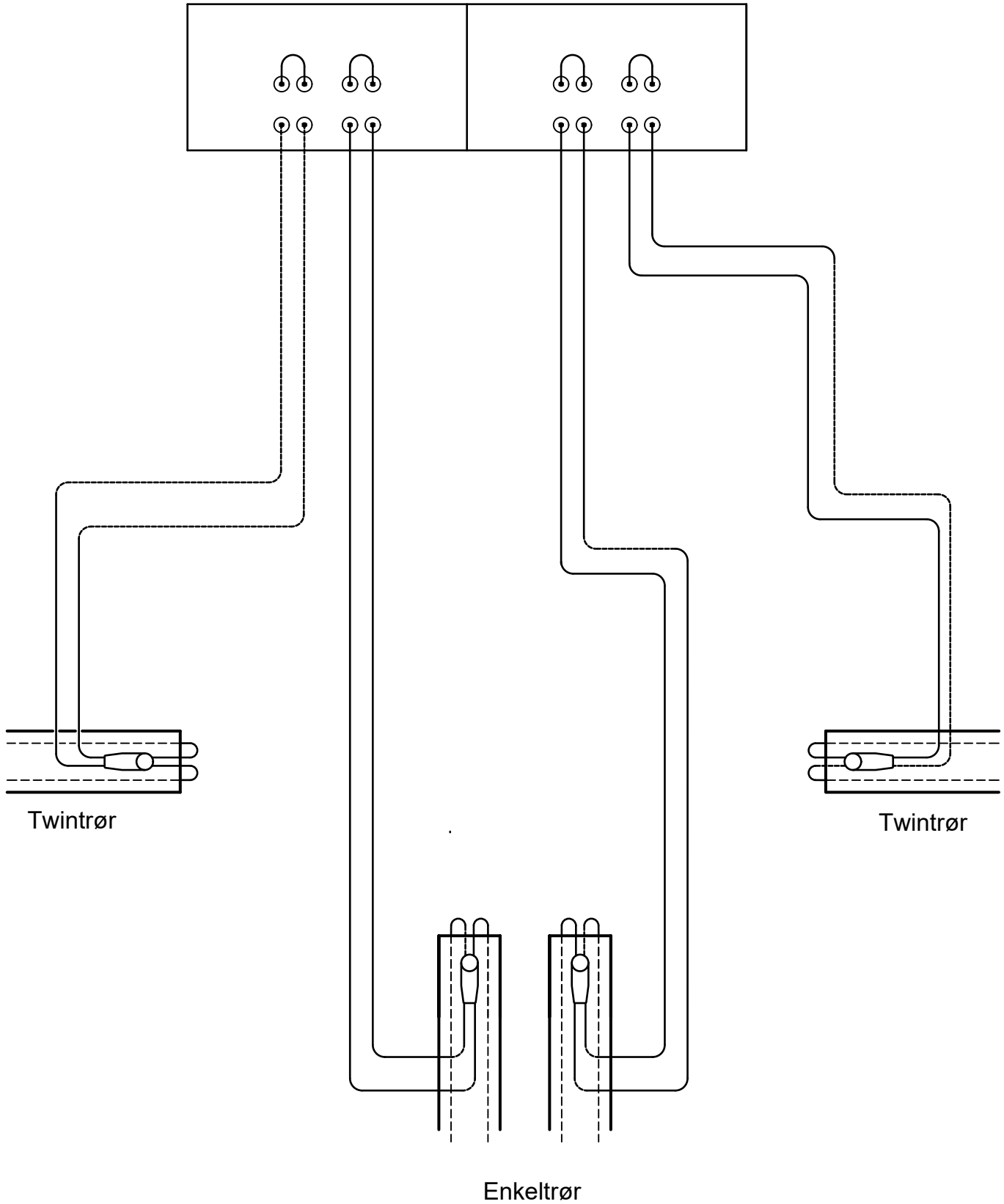
Revision	Bemærkninger	Dato	Rev. af
 <b>FJERNVARME FYN</b>		Havnegade 120 5000 Odense C TLF. 6547 3000	
Tegnet af:		Emne:	
KJE	Dato: 28-06-2022	Alarm - K17 - Rørpar afgrening på Twin højre	
Godkendt af:	Dato:	Må:	Tegn.nr.:      Rev.
		Ikke målfast	7.17


### Alarmskab



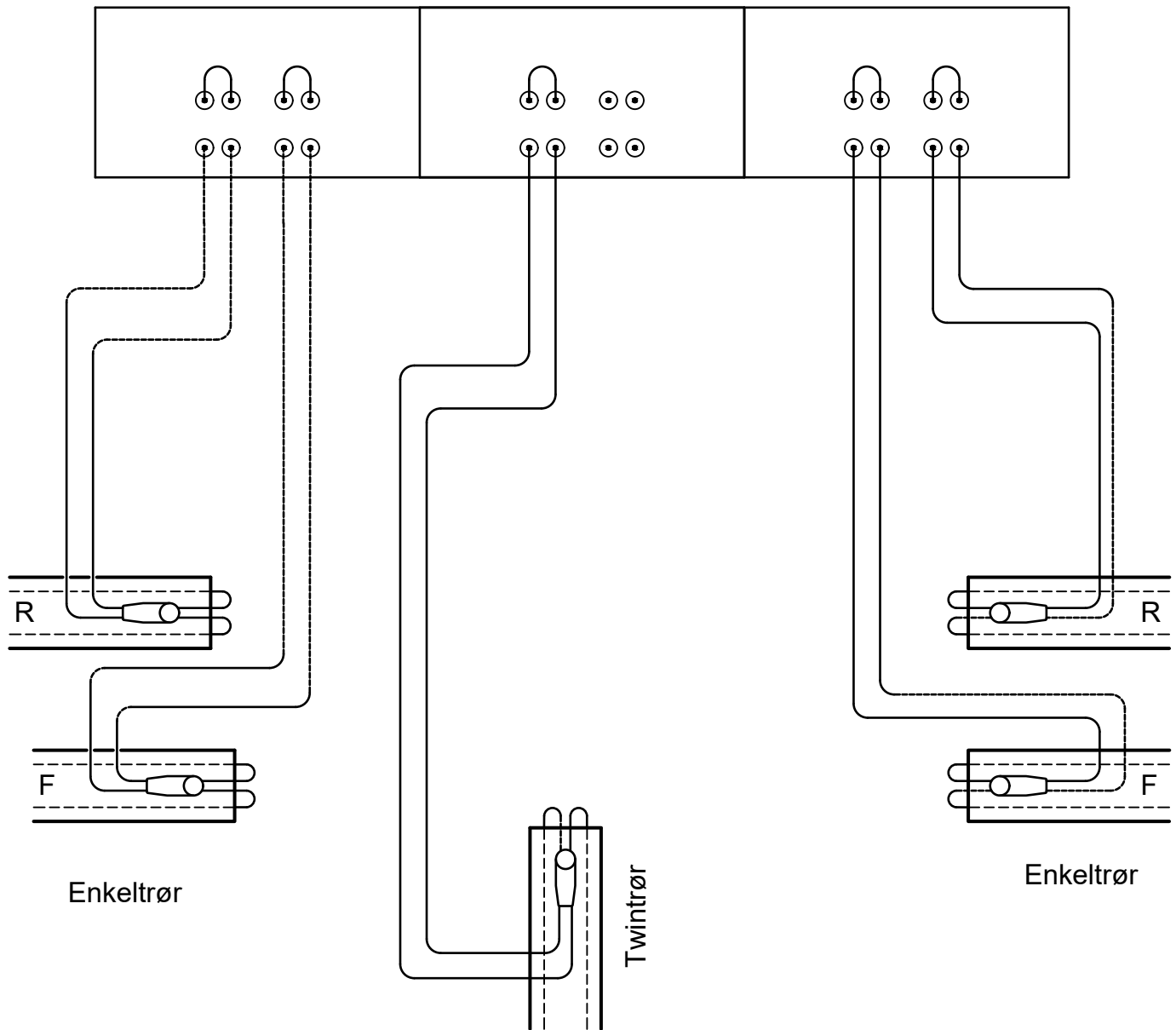
Revision	Bemærkninger	Dato	Rev. af
 <b>FJERNVARME FYN</b>		Havnegade 120 5000 Odense C TLF. 6547 3000	
Tegnet af:		Emne:	
KJE		Alarm - K18 - 1xEnkelt + 1xTwin til skab	
Dato:	Godkendt af:	Måt:	Tegn.nr.:
28-06-2022		Ikke målfast	7.18
			Rev.


Alarmskab - E1/T2



Revision	Bemærkninger	Dato	Rev. af
 <b>FJERNVARME FYN</b>		Havnegade 120 5000 Odense C TLF. 6547 3000	
Tegnet af:		Emne:	
KJE		Alarm - K19 - 1xEnkelt + 2xTwin til skab	
Dato:	Godkendt af:	Mål:	Tegn.nr.:
28-06-2022		Ikke målfast	7.19
			Rev.

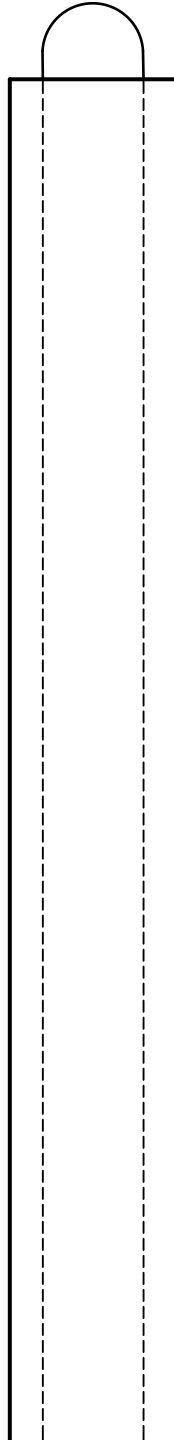
# Alarmskab - E2/T1




Revision	Bemærkninger	Dato	Rev. af
		Havnegade 120 5000 Odense C TLF. 6547 3000	
Tegnet af:		Emne:	
KJE		Alarm - K20 - 2xEnkelt + 1xTwin til skab	
Dato:	Godkendt af:	Måt:	Tegn.nr.:
28-06-2022		Ikke målfast	7.20
			Rev.

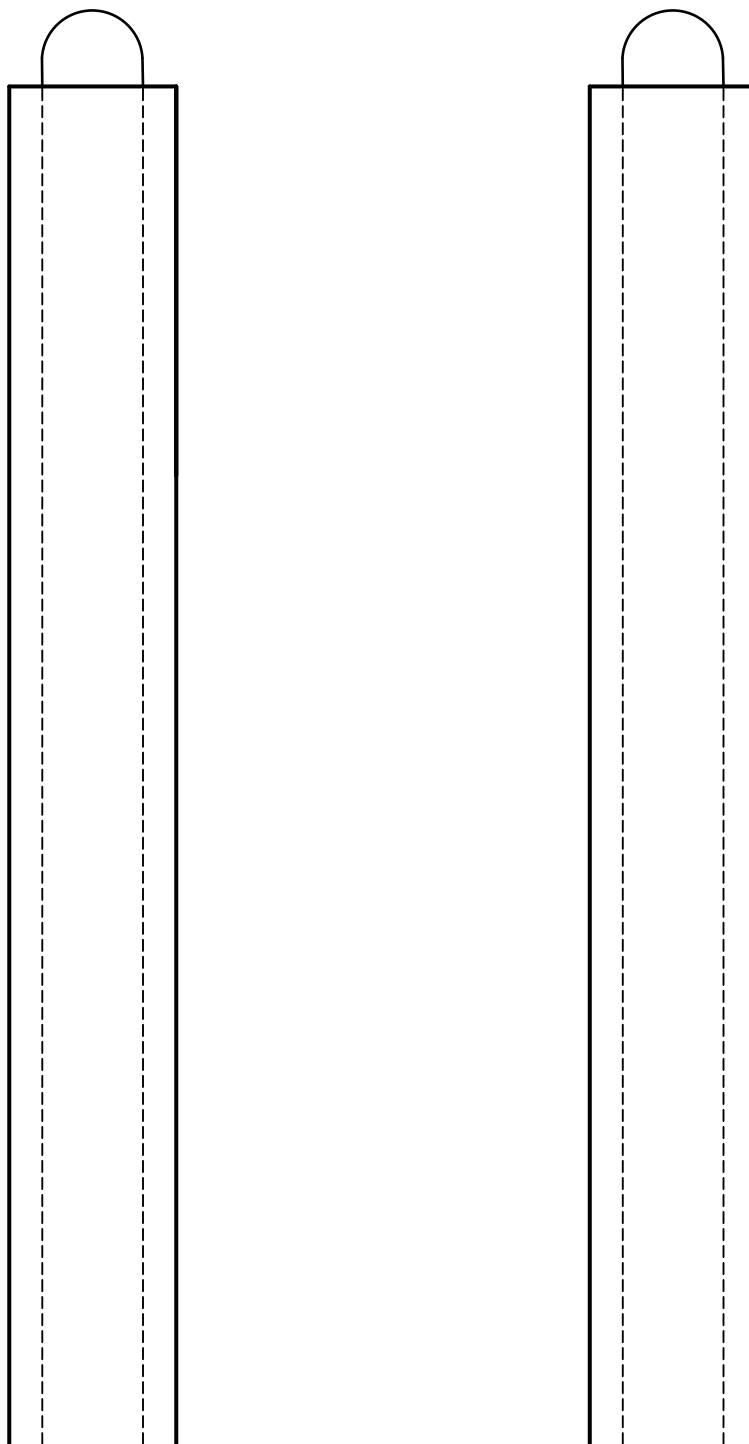



# 50 cm. synlig tråd



Revision	Bemærkninger	Dato	Rev. af
 <b>FJERNVARME FYN</b>		Havnegade 120 5000 Odense C TLF. 6547 3000	
Tegnet af: KJE		Emne: Alarm - K21 - Loop Twin Synlig	
Dato: 28-06-2022	Godkendt af:	Mål: Ikke målfast	Tegn.nr.: 7.21
	Dato:	Rev.	

# 50 cm. synlig tråd



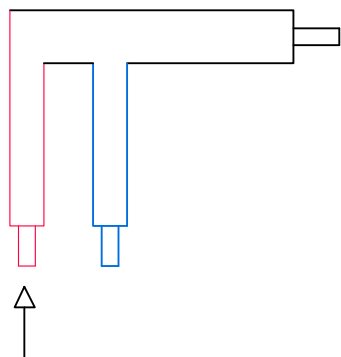
Revision	Bemærkninger	Dato	Rev. af
 <b>FJERNVARME FYN</b>		Havnegade 120 5000 Odense C TLF. 6547 3000	
Tegnet af: KJE		Emne: Alarm - K22 - Loop Rørpar Synlig	
Dato: 28-06-2022	Godkendt af:	Mål: Ikke målfast	Tegn.nr.: 7.22
	Dato:	Rev.	

**Tabel 4.6.1 – Frie lodrette (krydsning – øverste tal) og vandrette (parallel – nederste tal) minimumafstande ved knebne pladsforhold mellem forskellige ledningstyper, jf. 4.6.2-4.6.9**

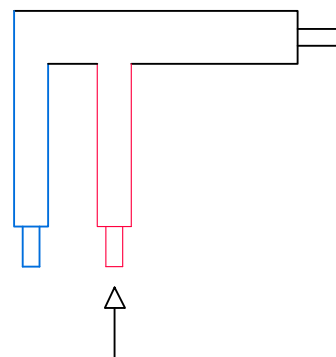
d: diameter K: krydsning/lodret L: lednings-specifikt P: parallel/vandret S: særlig vurdering nødvendig U: spænding <sup>a</sup> : forudsætter tætte samlinger <sup>b</sup> : forøges, hvis vandledning er dybest		afløb: beton mv.		afløb: plast		Dræn d ≤ 160 mm		vand: plast		vand: støbejern og stål		gas: transmissionsledninger 5-8 MPa		gas: fordelingsledninger 1-4 MPa		gas: distributions- og stikledninger af PEM		gas: distributions- og stikledninger ikke af PEM		olieprodukter		fjernvarme: d > 400 mm		fjernvarme: d ≤ 400 mm		el: U > 100 kV		el: 30 kV ≤ U ≤ 100 kV		el: 1 kV < U < 30 kV		el: U ≤ 1 kV		Kommunikation		
		K	P	L	L	L	L	L	L	L	L	L	L	L	L	L	L	L	L	L	L	L	L	L	L	L	L	L	L	L	L	L	L	L		
afløb: beton mv.		K	L	L	L	0,1 <sup>a</sup>	0,2 <sup>a</sup>	0,3	0,3	0,3	0,3	0,3	0,3	0,3	0,3	0,3	0,3	S	0,2	0,2	S	0,1	0,1	0,1	0,1	0,1	0,1	0,1	0,1	0,1	0,1	0,1	0,1	0,1		
		P	L	L	L	0,5 <sup>b</sup>	0,5 <sup>b</sup>	5,0	1,0	1,0	1,0	1,0	1,0	1,0	1,0	1,0	1,0	S	0,3	0,3	S	0,3	0,3	0,3	0,3	0,3	0,3	0,3	0,3	0,3	0,3	0,3	0,3	0,3	0,3	
afløb: plast		K	L	L	L	0,1 <sup>a</sup>	0,1 <sup>a</sup>	0,3	0,3	0,3	0,3	0,3	0,3	0,3	0,3	0,3	0,3	S	0,1	0,1	S	0,1	0,1	0,1	0,1	0,1	0,1	0,1	0,1	0,1	0,1	0,1	0,1	0,1	0,1	
		P	L	L	L	0,5 <sup>b</sup>	0,5 <sup>b</sup>	5,0	1,0	1,0	1,0	1,0	1,0	1,0	1,0	1,0	1,0	S	0,3	0,3	S	0,3	0,3	0,3	0,3	0,3	0,3	0,3	0,3	0,3	0,3	0,3	0,3	0,3	0,3	0,3
afløb: markdræn d ≤ 160 mm		K	L	L	L	0,1 <sup>a</sup>	0,1 <sup>a</sup>	0,15	0,15	0,15	0,15	0,15	0,15	0,15	0,15	0,15	0,15	S	0,1	0,1	S	0,1	0,1	0,1	0,1	0,1	0,1	0,1	0,1	0,1	0,1	0,1	0,1	0,1	0,1	
		P	L	L	L	0,5 <sup>b</sup>	0,5 <sup>b</sup>	5,0	1,0	1,0	1,0	1,0	1,0	1,0	1,0	1,0	1,0	S	0,3	0,3	S	0,3	0,3	0,3	0,3	0,3	0,3	0,3	0,3	0,3	0,3	0,3	0,3	0,3	0,3	0,3
vand: plast		K	L	L	L	0,3	0,3	0,3	0,3	0,3 <sup>a</sup>	0,3	0,3	0,3	0,3	0,3	0,3	0,3	S	0,1	0,1	S	0,1	0,1	0,1	0,1	0,1	0,1	0,1	0,1	0,1	0,1	0,1	0,1	0,1	0,1	
		P	L	L	L	5,0	0,5	0,5	0,5	0,5	0,5	0,5	0,5	0,5	0,5	0,5	0,5	S	1,0	1,0	S	0,5	0,5	0,3	0,3	0,3	0,3	0,3	0,3	0,3	0,3	0,3	0,3	0,3	0,3	0,3
vand: støbejern og stål		K	L	L	L	0,3	0,3	0,3	0,3	0,3	0,3	0,3	0,3	0,3	0,3	0,3	0,3	S	0,2	0,2	S	0,1	0,1	0,1	0,1	0,1	0,1	0,1	0,1	0,1	0,1	0,1	0,1	0,1	0,1	0,1
		P	L	L	L	5,0	0,5	0,5	0,5	0,5	0,5	0,5	0,5	0,5	0,5	0,5	0,5	S	1,0	0,7	S	0,5	0,5	0,3	0,3	0,3	0,3	0,3	0,3	0,3	0,3	0,3	0,3	0,3	0,3	0,3
gas: transmissionsledninger 5-8 MPa		K	L	L	L	L	L	L	L	L	L	L	L	L	L	L	L	S	0,5	0,5	S	S	S	S	S	S	S	S	S	S	S	S	S	S		
		P	L	L	L	L	L	L	L	L	L	L	L	L	L	L	L	S	5,0	5,0	S	S	S	S	S	S	S	S	S	S	S	S	S	S	S	
gas: fordelingsledninger 1-4 MPa		K	L	L	L	L	L	L	L	L	L	L	L	L	L	L	L	S	0,5	0,5	S	0,3	0,3	0,3	0,3	0,3	0,3	0,3	0,3	0,3	0,3	0,3	0,3	0,3	0,3	
		P	L	L	L	L	L	L	L	L	L	L	L	L	L	L	L	S	1,0	1,0	S	1,0	0,3	0,3	0,3	0,3	0,3	0,3	0,3	0,3	0,3	0,3	0,3	0,3	0,3	0,3
gas: distributions- og stikledninger af PEM		K	L	L	L	L	L	L	L	L	L	L	L	L	L	L	L	S	1,0	1,0	S	0,75	0,75	0,3	0,3	0,3	0,3	0,3	0,3	0,3	0,3	0,3	0,3	0,3	0,3	
		P	L	L	L	L	L	L	L	L	L	L	L	L	L	L	L	S	2,0	2,0	S	0,75	0,75	0,3	0,3	0,3	0,3	0,3	0,3	0,3	0,3	0,3	0,3	0,3	0,3	0,3
gas: distributions- og stikledninger ikke af PEM		K	L	L	L	L	L	L	L	L	L	L	L	L	L	L	L	S	0,1	0,1	S	0,3	0,3	0,1	0,1	0,1	0,1	0,1	0,1	0,1	0,1	0,1	0,1	0,1	0,1	
		P	L	L	L	L	L	L	L	L	L	L	L	L	L	L	L	S	0,3	0,3	S	0,5	0,3	0,3	0,3	0,3	0,3	0,3	0,3	0,3	0,3	0,3	0,3	0,3	0,3	0,3
Olieprodukter		L	L	L	L	L	L	L	L	L	L	L	L	L	L	L	L	S	S	S	S	S	S	S	S	S	S	S	S	S	S	S	S	S		
fjernvarme: d > 400 mm		K	L	L	L	L	L	L	L	L	L	L	L	L	L	L	L	S	0,3	0,2	S	0,3	0,2	0,1	0,1	0,1	0,1	0,1	0,1	0,1	0,1	0,1	0,1	0,1	0,1	
		P	L	L	L	L	L	L	L	L	L	L	L	L	L	L	L	S	1,0	1,0	S	1,0	1,0	0,3	0,3	0,3	0,3	0,3	0,3	0,3	0,3	0,3	0,3	0,3	0,3	0,3
fjernvarme: d ≤ 400 mm		K	L	L	L	L	L	L	L	L	L	L	L	L	L	L	L	S	0,2	0,1	S	0,2	0,1	0,1	0,1	0,1	0,1	0,1	0,1	0,1	0,1	0,1	0,1	0,1	0,1	
		P	L	L	L	L	L	L	L	L	L	L	L	L	L	L	L	S	1,0	0,5	S	1,0	0,5	0,3	0,3	0,3	0,3	0,3	0,3	0,3	0,3	0,3	0,3	0,3	0,3	
el: U > 100 kV		K	L	L	L	L	L	L	L	L	L	L	L	L	L	L	L	S	0,1	0,1	S	0,3	0,3	0,1	0,1	0,1	0,1	0,1	0,1	0,1	0,1	0,1	0,1	0,1	0,1	
		P	L	L	L	L	L	L	L	L	L	L	L	L	L	L	L	S	0,3	0,3	S	0,5	0,3	0,3	0,3	0,3	0,3	0,3	0,3	0,3	0,3	0,3	0,3	0,3	0,3	
el: 30 kV ≤ U ≤ 100 kV		K	L	L	L	L	L	L	L	L	L	L	L	L	L	L	L	S	0,1	0,1	S	0,3	0,3	0,1	0,1	0,1	0,1	0,1	0,1	0,1	0,1	0,1	0,1	0,1	0,1	
		P	L	L	L	L	L	L	L	L	L	L	L	L	L	L	L	S	0,3	0,3	S	0,5	0,3	0,3	0,3	0,3	0,3	0,3	0,3	0,3	0,3	0,3	0,3	0,3	0,3	
el: 1 kV < U < 30 kV		K	L	L	L	L	L	L	L	L	L	L	L	L	L	L	L	S	0,1	0,1	S	0,3	0,3	0,1	0,1	0,1	0,1	0,1	0,1	0,1	0,1	0,1	0,1	0,1	0,1	
		P	L	L	L	L	L	L	L	L	L	L	L	L	L	L	L	S	0,3	0,3	S	0,5	0,3	0,3	0,3	0,3	0,3	0,3	0,3	0,3	0,3	0,3	0,3	0,3	0,3	
el: U ≤ 1 kV		K	L	L	L	L	L	L	L	L	L	L	L	L	L	L	L	S	0,1	0,1	S	0,3	0,3	0,1	0,1	0,1	0,1	0,1	0,1	0,1	0,1	0,1	0,1	0,1		
		P	L	L	L	L	L	L	L	L	L	L	L	L	L	L	L	S	0,3	0,3	S	0,5	0,3	0,3	0,3	0,3	0,3	0,3	0,3	0,3	0,3	0,3	0,3	0,3		
Kommunikation		L	L	L	L	L	L	L	L	L	L	L	L	L	L	L	L	S	S	S	S	S	S	S	S	S	S	S	S	S	S	S	S	S		

Revision	Bemærkninger	Dato	Rev. af
 Havnegade 120 5000 Odense C TLF. 6547 3000		Emne: Respektafstand - DS475	
Tegnet af: KJE	Dato: 28-06-2022	Godkendt af:	Dato:
Mål: Ikke målfast		Tegn.nr.:	Rev.:
		8.1	

## Overgangsbøjning / F-stykker



Venstrevendt

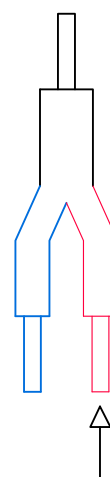


Højrevendt


## Bukserør / Y-stykker



Venstrevendt



Højrevendt

Revision	Bemærkninger	Dato	Rev. af
 <b>FJERNVARME FYN</b>		Havnegade 120 5000 Odense C TLF. 6547 3000	
Tegnet af: <b>KJE</b>		Emne: <b>Overgangsbøjning + Buksestykker</b>	
Dato: <b>28-06-2022</b>	Godkendt af:	Mål: <b>Ikke målfast</b>	Tegn.nr.: <b>9.1</b>
	Dato:	Rev.	