

Nyanlæg

Vejledning og tegninger
til bygherre



Indhold

Vejledning

Forord	3
Tilbud	4
Udførelse af ledningsanlæg	4
Opstart	4

Tegninger

Arbejdsområde

Arbejdsområde	6
Arbejdsområde DN20 - DN65	7
Arbejdsområde DN80 - DN600	8

Svejse- og afgreningshuller

Svejse- og afgreningshuller	10
Svejse- og muffehul med anlæg	11
Afgreningsmuffehul med anlæg	12
Spunsning af svejse- og muffehul	14

Respektafstand	16
----------------	----

Foringsbøjning og forlænger	17
-----------------------------	----

Alarm	18
-------	----

Vejledning

Forord

Fælles rammer for et stærkt projektforbånd

Når der etableres nye bolig- eller erhvervsområder, er fjernvarme en central del af den samlede infrastruktur. Selvom det er eksterne entreprenører, der står for selve grave- og anlægsarbejdet, er det Fjernvarme Fyn, der har det overordnede ansvar for, at etablering af fjernvarmen lever op til lovgivningen og vores egne tekniske retningslinjer.

For at sikre en effektiv opstart og et smidigt projektforbånd er det vigtigt, at vi på forhånd har en fælles forståelse af rammerne for

både projektering og tilbudsgivning. Denne vejledning giver dig som bygherre et samlet overblik over, hvilke oplysninger vi har brug for, og hvilke krav du skal være opmærksom på - fra de første skitser til det endelige anlæg.

Når vi har klare og veldefinerede processer fra begyndelsen, skaber vi sammen et bedre, mere sikkert og mere forudsigeligt projektforbånd.

God læselyst.

Med venlig hilsen
Projektafdelingen,
Fjernvarme Fyn

Yderligere information

Du kan læse vores bestemmelser og retningslinjer for etablering af fjernvarme på Fjernvarme Fyns hjemmeside:

fjernvarmefyn.dk/regler-og-vilkår

Her finder du også vores tekniske tegninger og standardmateriale:

fjernvarmefyn.dk/tegningsmateriale

Kontakt

Har du spørgsmål, er du altid velkommen til at kontakte Fjernvarme Fyns projektafdeling på telefon 65 47 30 00. Du kan også skrive til kontakt@fjernvarmefyn.dk.



Vejledning

Tilbud

Inden vi går i gang

For at Fjernvarme Fyn kan udarbejde et tilbud og en projektplan, har vi brug for følgende materiale fra dig som bygherre:

1. **Målsat situationsplan** samt plantegninger med angivelse af teknikrum, snittegninger og terrænplan med koter (PDF-format).
2. **Målsat koordinerende ledningsplan** i koordinatsystem UTM32/ERTS89 (DWG-format).
3. **Respektafstande** skal være overholdt i henhold til DS475.
4. **Etapeopdelt tidsplan** for arbejdets udførelse.
5. **Målsat plan med angivelse af stikplacering**.
6. **Teknikrumsplan**, der viser placering af tekniske installationer.
7. **Adresse og husnummer** på hver ejendom/lejlighed i henhold til BBR.

Hvornår kan arbejdet gå i gang?

I henhold til Fjernvarme Fyns leveringsbetingelser skal vi have mulighed for at etablere ledningsanlægget, inden der etableres fast belægning i området.

Arbejdet kan først påbegyndes, når:

- Foringsbøjninger er faststøbt i både sokkel og gulv.
- Kloak- og vandledninger er ført helt ind til teknikrum, så fjernvarmerørene kan etableres korrekt.

Foringsbøjninger

Foringsbøjningerne skal afhentes på Fjernvarme Fyns lager:

Havnegade 120
5000 Odense C

Ved afhentning skal du oplyse et **PSP-nr.**, som du kan få hos projektlederen ved Fjernvarme Fyn.

- Ved **mere end 20 foringsbøjninger** skal de bestilles **14 dage før montering**.

Betaling og opstart

Følgende skal være betalt, før arbejdet kan sættes i gang:

- Stik
- Byggemodningsbidrag
- Investeringsbidrag

Med mindre andet er aftalt, må der forventes **4-6 ugers leveringstid** fra modtagelse af tilsagn, til arbejdet kan udføres.

Grave- og rørlægningsarbejde udføres som en sammenhængende arbejdsgang af Fjernvarme Fyns entreprenør:

1. Først graves stikledninger ind til de enkelte ejendomme.
2. Derefter etableres de store ledninger ude i vejen.

Først når fjernvarmen er på plads, må de bløde ledninger (telefon, el, fiber m.m.) etableres.

Udførelse af ledningsanlæg

Dit ansvar som bygherre

Inden Fjernvarme Fyns entreprenør kan begynde arbejdet, skal følgende være opfyldt:

- Du skal sikre, at der **afsættes tilstrækkelig plads til ledningsejer** (se tegningen på side 6)..
- Du skal **indkalde til koordinerende ledningsejermøde** samt udarbejde en koordinerende ledningsplan.
- **Respektafstande** i henhold til DS475 skal overholdes.
- Du skal **indhente ledningsoplysninger** (fx via www.ler.dk).
- Du skal sørge for **afsætning af hoved- og skellinjer**.
 - Ved ikke-målsat ledningstracé skal du selv afsætte tracéet.
 - Du skal oplyse **færdig terrænkote**.
- Du bør sikre **fjernvarmebrønde, omløbsskabe og alarmskabe** i byggeperioden.
- Du skal sikre **forsvarlige adgangsforhold** for ledningsejerne.
 - Der skal som udgangspunkt være etableret **kørefast vej til lastbiler**, før arbejdet kan begynde.

- **Stikindføring i kælder** udføres af bygherren selv.
- Sokkelboring/udsparring samt tætning skal ske efter Fjernvarme Fyns anvisninger.

Opstart

Når vi går i gang

Fjernvarme Fyn stiller med:

- Entreprenør og rørlægger
- Muffemontør
- Tilsyn
- Materialer

Det er vigtigt, at bygherren overholder opstartsdato for udførelse af arbejdet.

- Ved ændring af opstartsdato skal Fjernvarme Fyn have besked **senest 14 dage før**.






Det er vigtigt, at bygherre har ryddet pladsen efter vores anvisninger.

Ventetid og gener i forbindelse med fremkommelighed eller forsinket arbejdsopstart er for bygherrens egen regning.



Tegninger

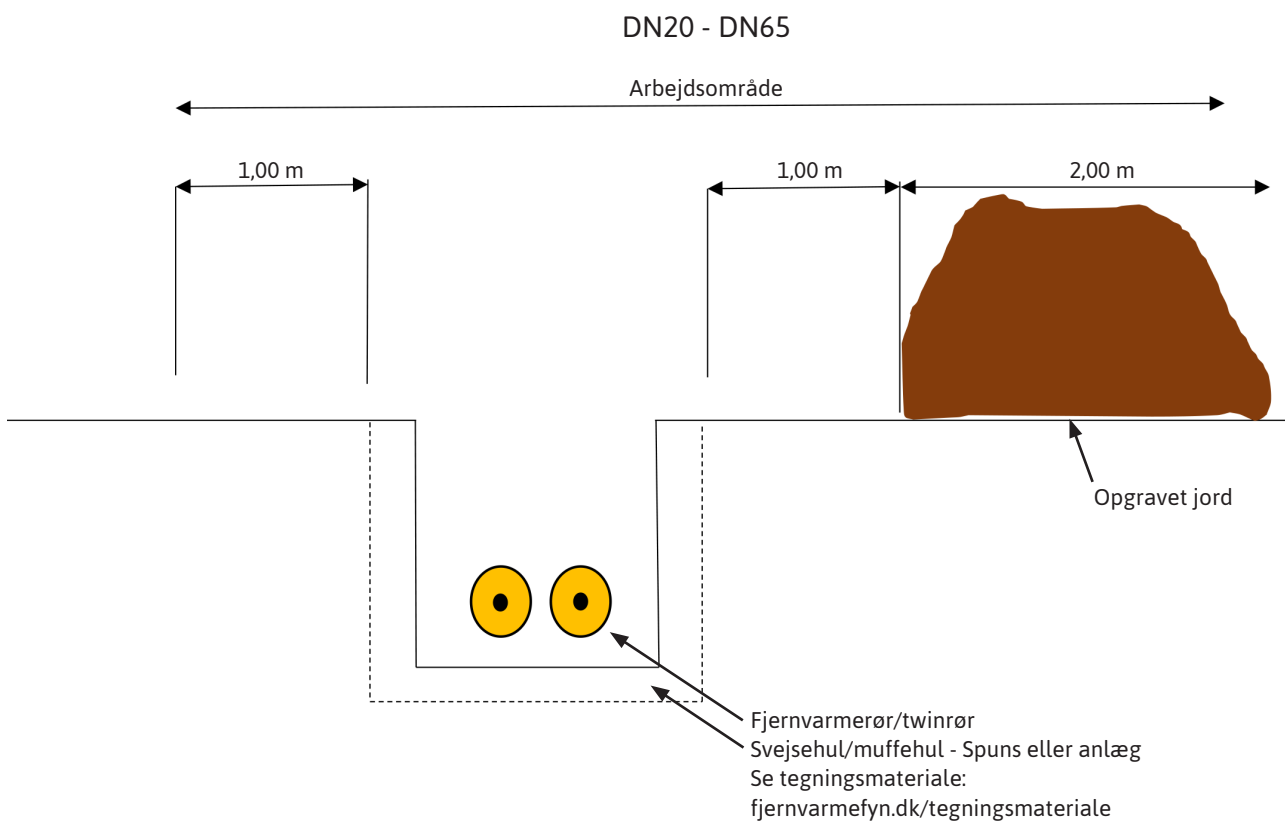
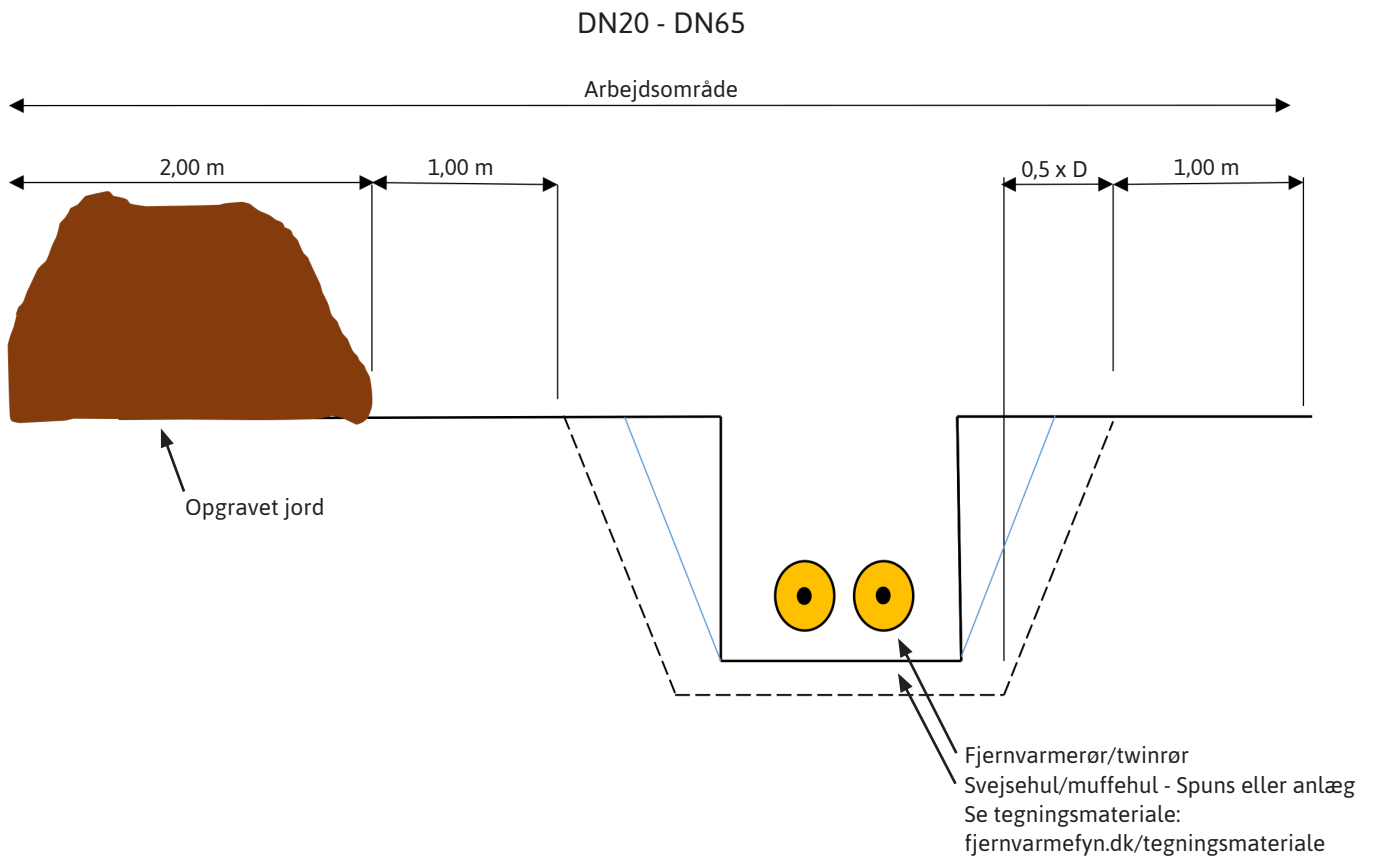
Arbejdsområde

-  Skurvogn
-  Arbejdsområde/jorddeponi friholdes fra andre byggematerialer samt stilladser
-  Materialeplads til 12 meter rør m.m.
-  Jorddeponering
-  Containere 6 stk.: Hård plast, blød plast, pap, brændbart, metal og prærør under 1 meter

Bemærk:
På byggepladsen skal der afsættes tilstrækkelig plads til affaldshåndtering, herunder faciliteter til kildesortering i seks fraktioner.



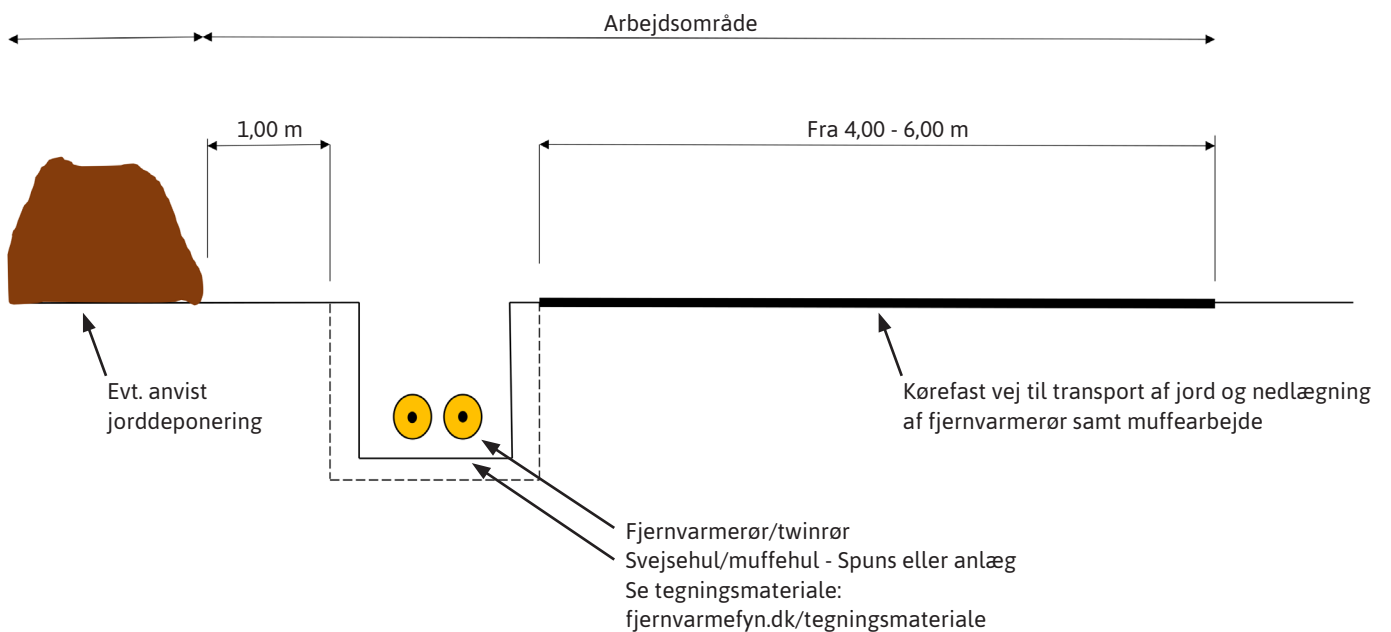
Arbejdsområde DN20 - DN65



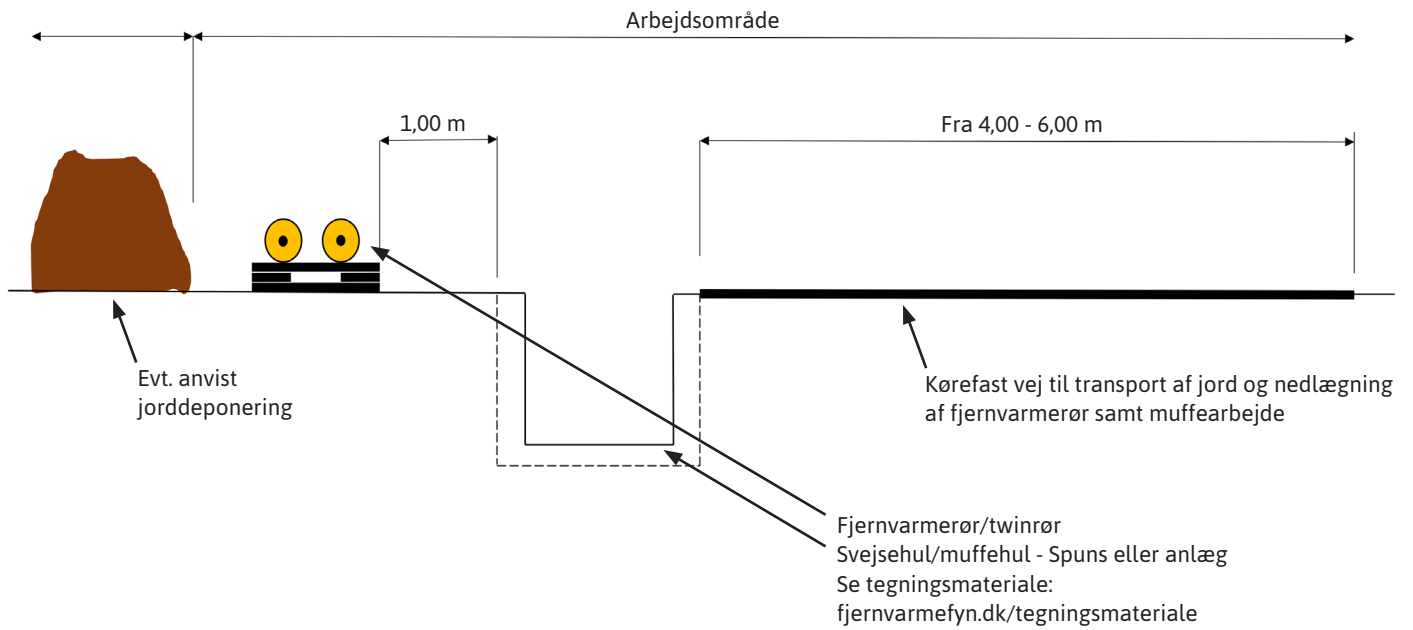
Arbejdsområde DN80 - DN600



DN80 - DN600



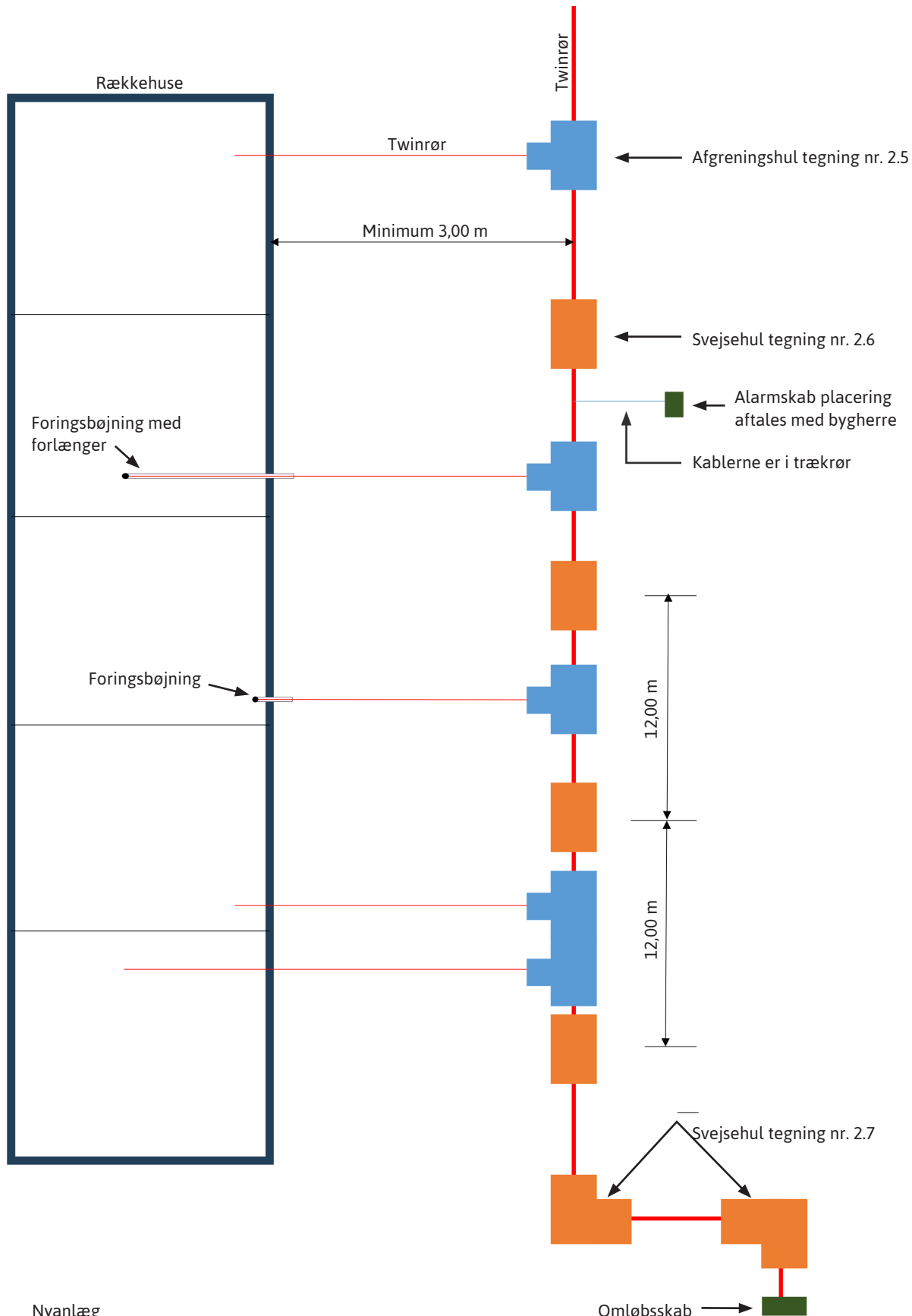
DN80 - DN600



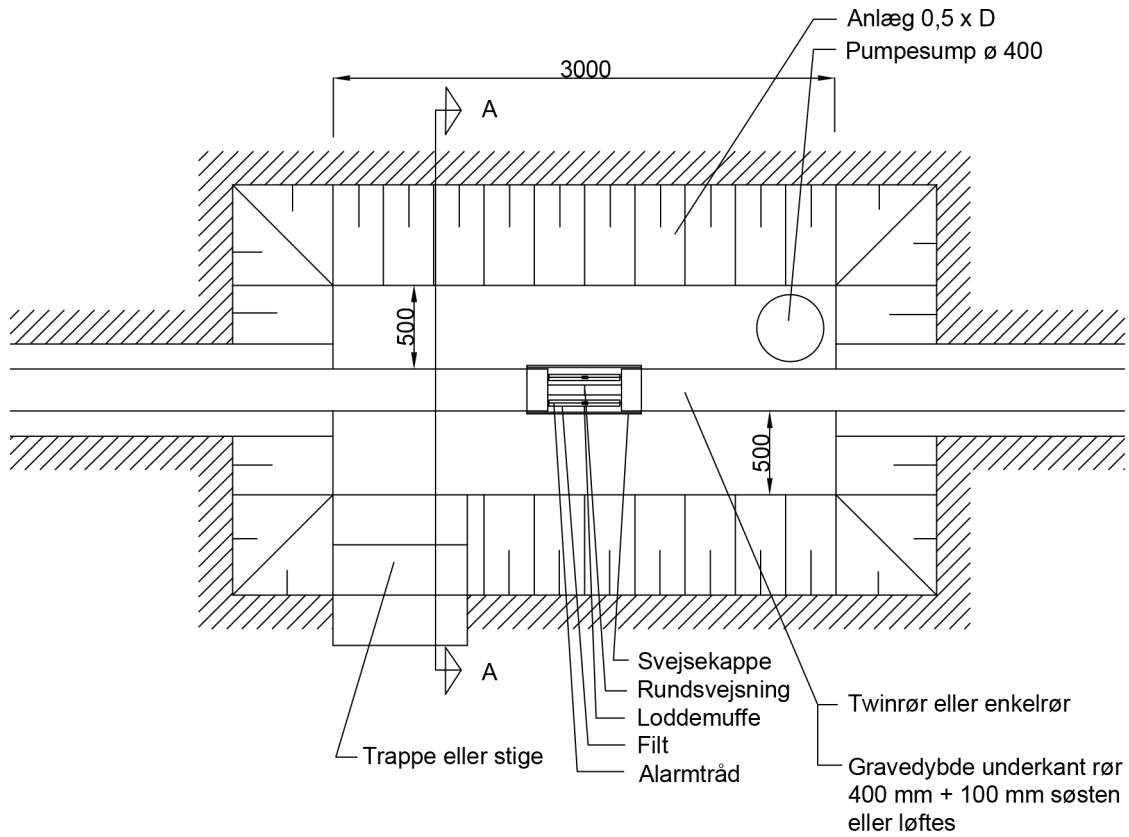
Tegninger

Svejse- og afgreningshuller

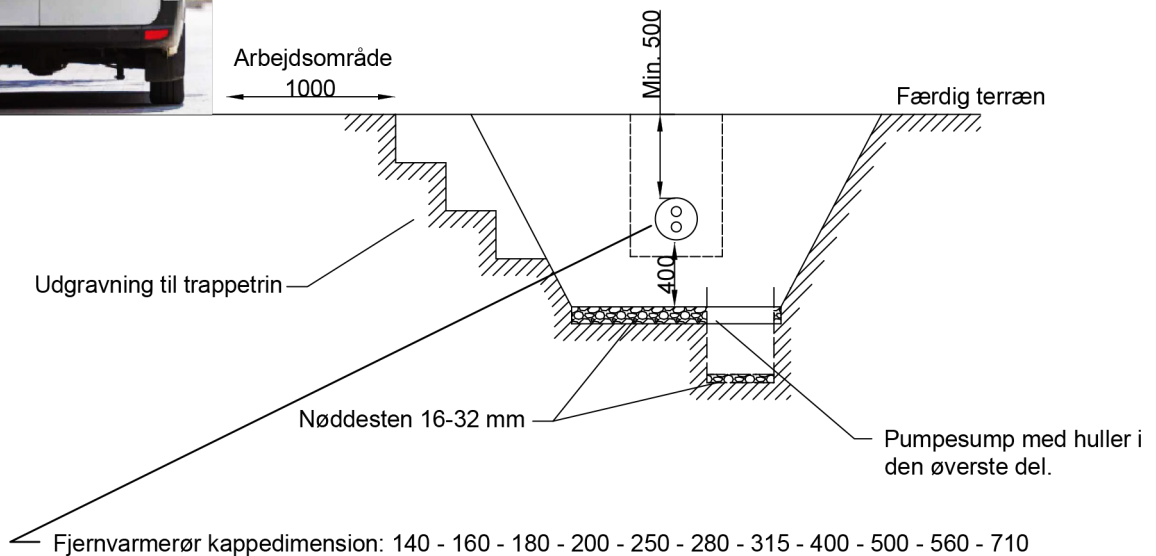
Rørlægger skal afsætte svejse- og afgreningshuller. Kontakt Fjernvarme Fyns projektleder.



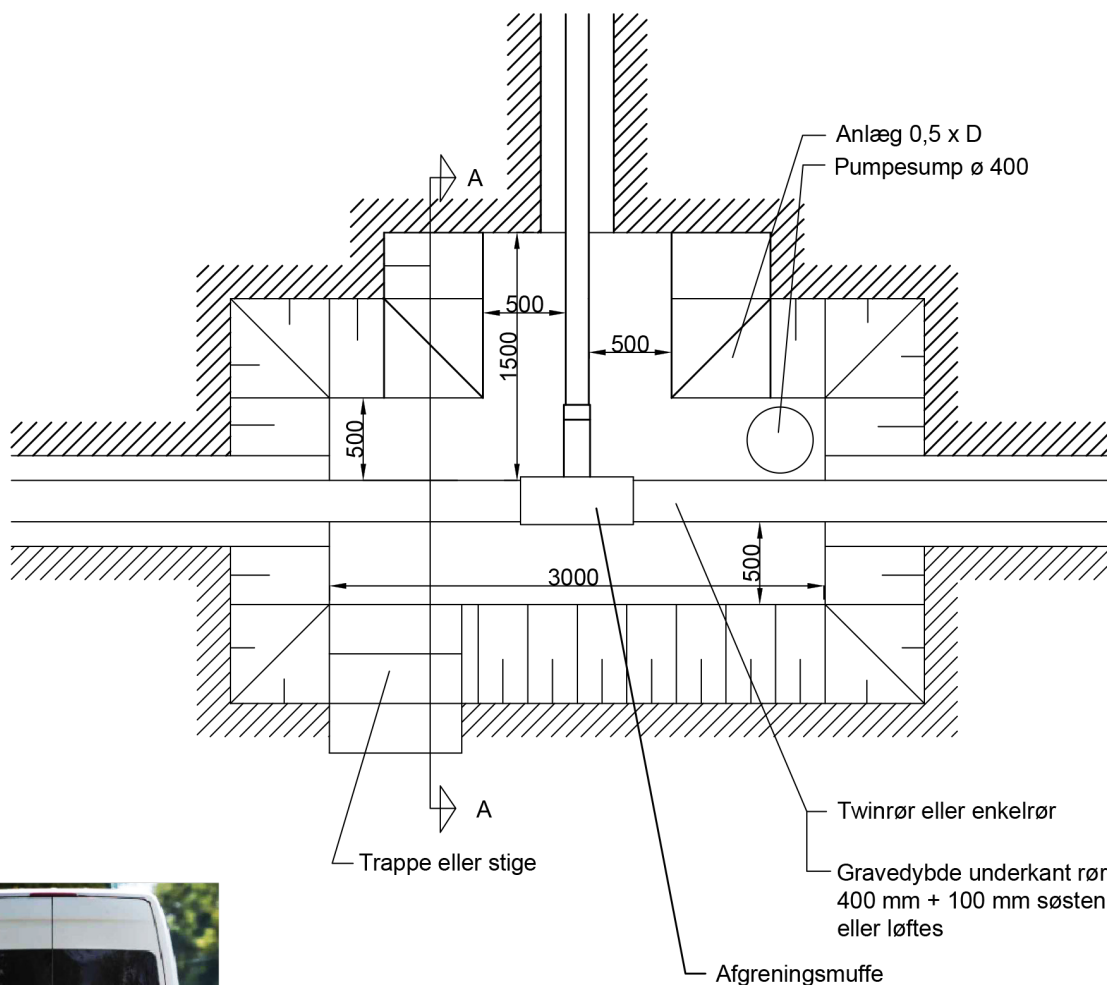
Svejse- og muffehul med anlæg



SNIT A-A

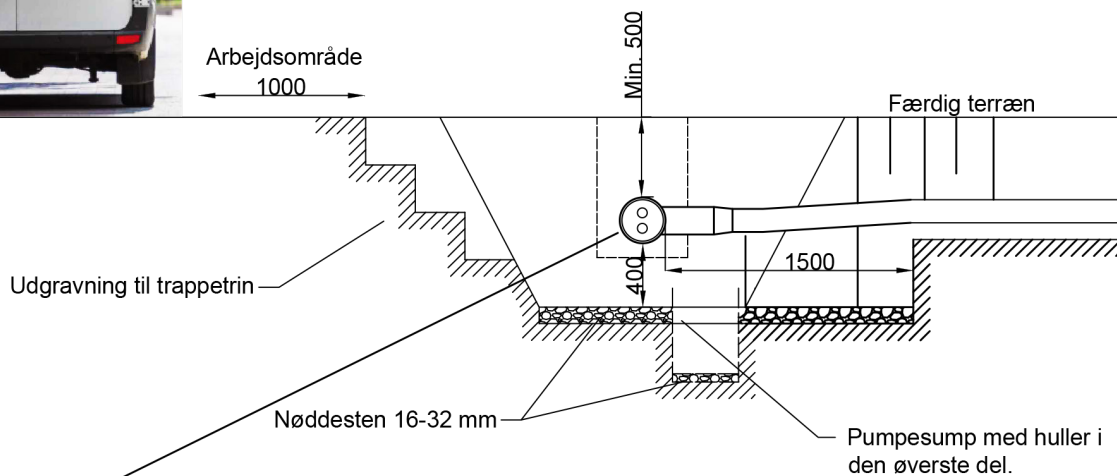


Afgreningsmuffehul med anlæg



Arbejdsområde
1000

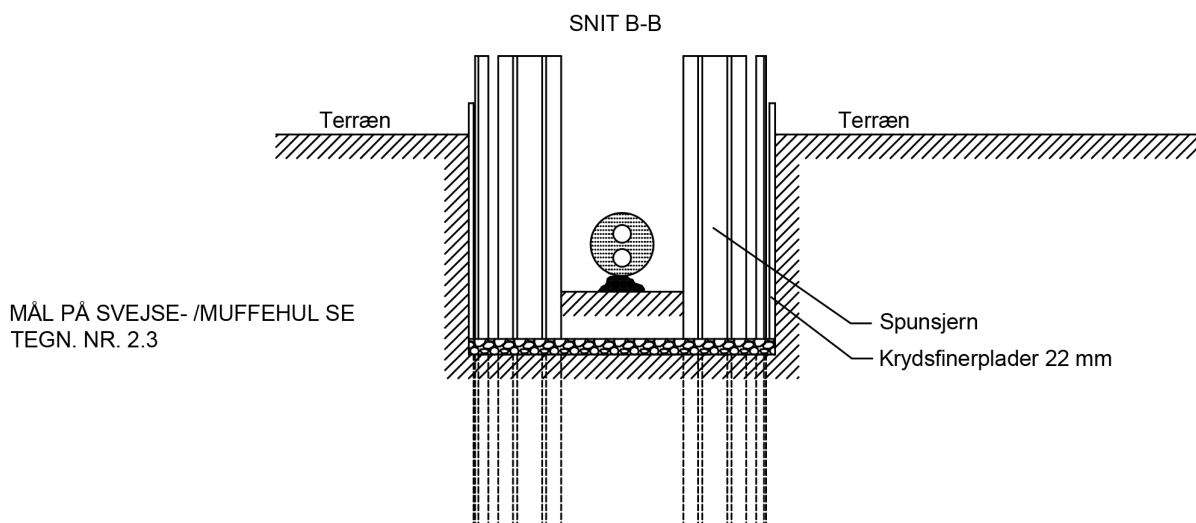
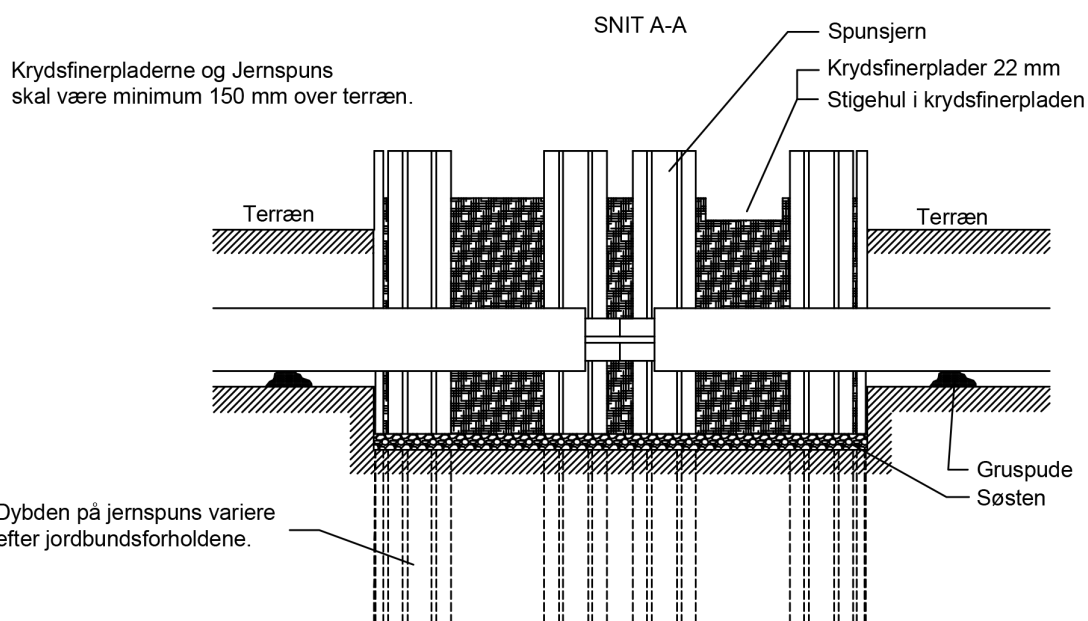
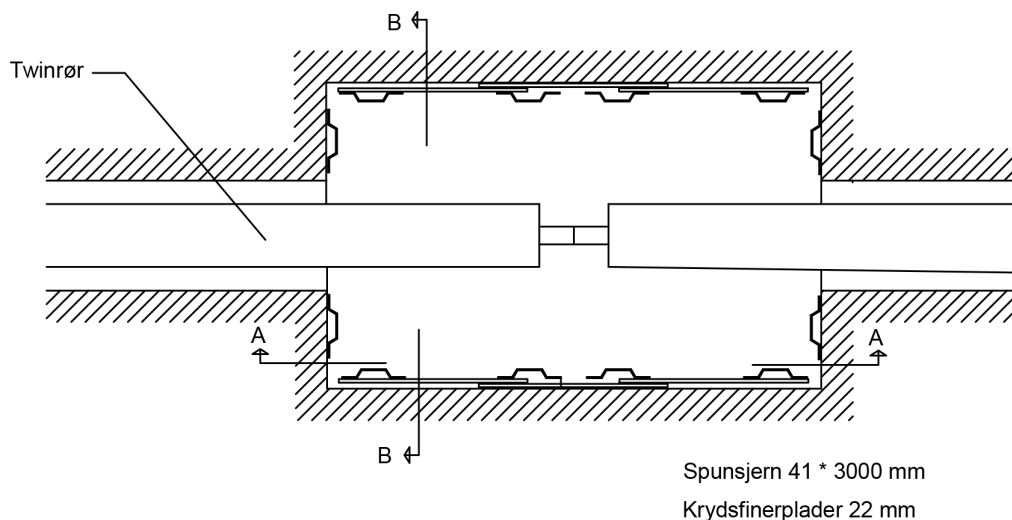
SNIT A-A

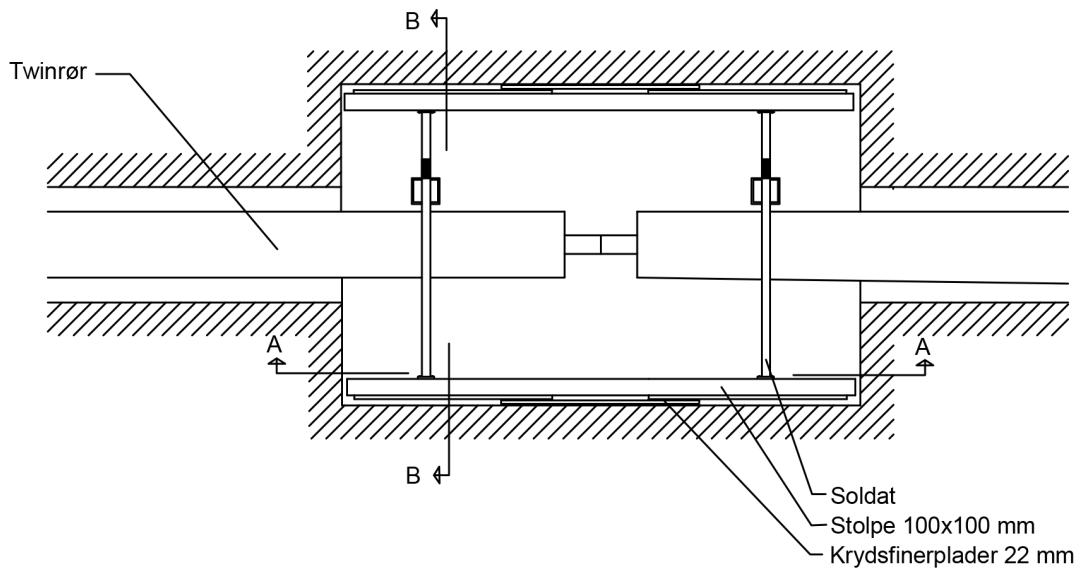


Fjernvarmerør kappedimension: 140 - 160 - 180 - 200 - 250 - 280 - 315 - 400 - 500 - 560 - 710



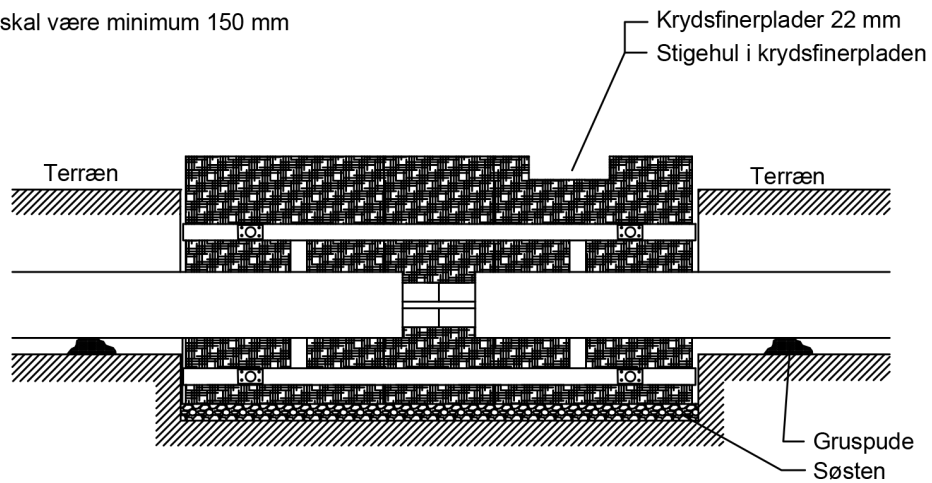
Spunsning af svejse-/muffehul



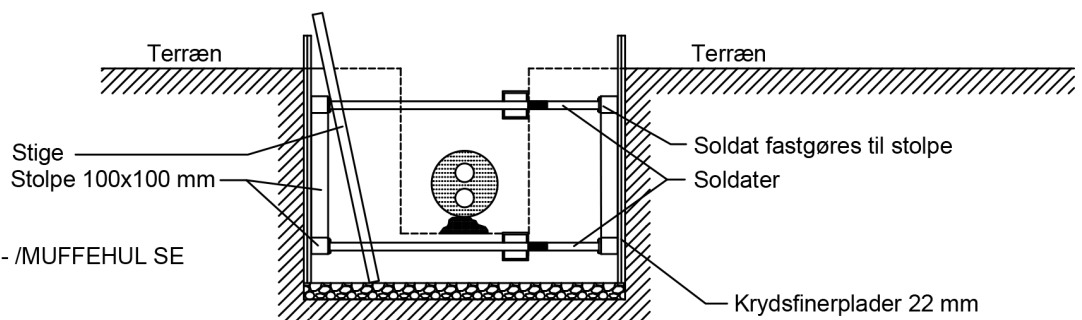


SNIT A-A

Krydsfinerpladerne skal være minimum 150 mm over terræn.



SNIT B-B

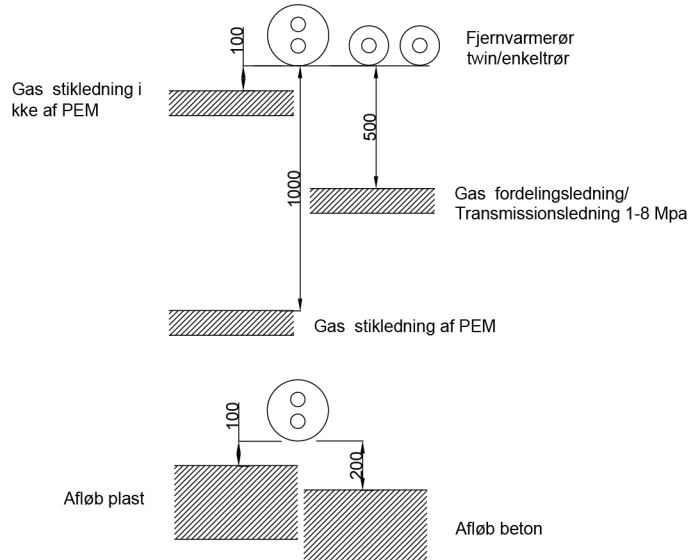
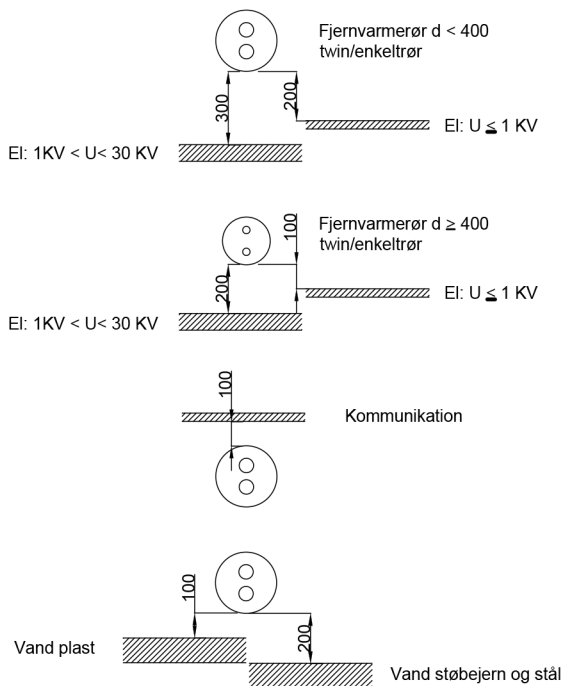
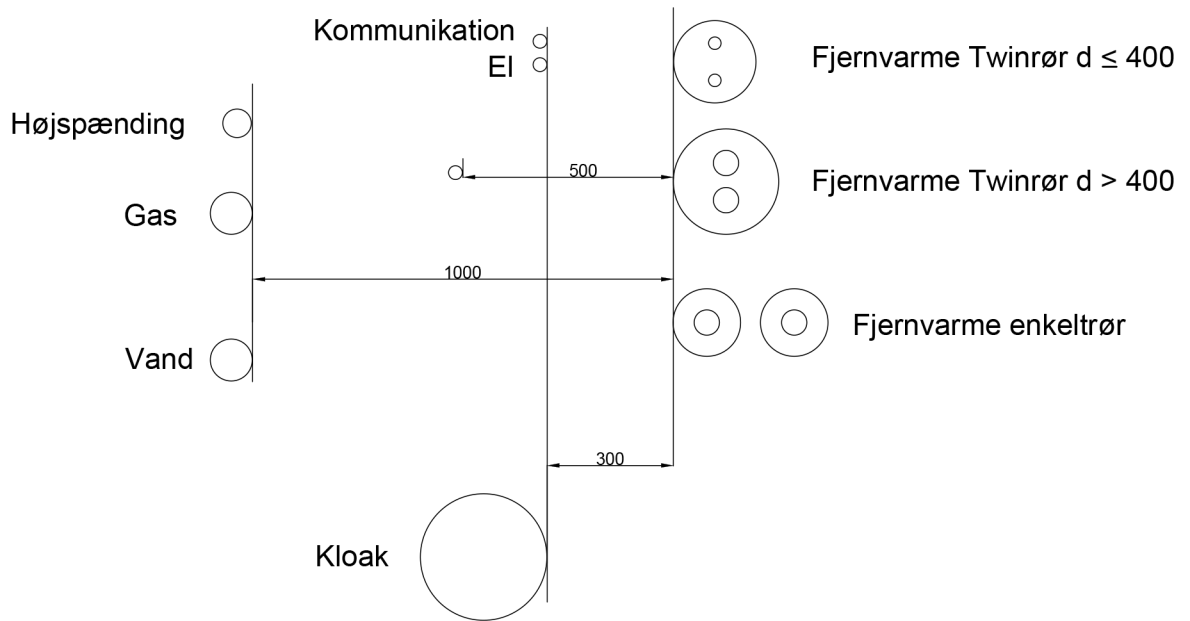


MÅL PÅ SVEJSE- /MUFFEHUL SE
TEGN. NR. 2.3

Tegninger

Respektafstand

Vejledende minimumsafstandskrav uden beskyttelsesforanstaltninger ved parallelføring og krydsning. Se DS474.



Foringsbøjning og forlænger

Indstøbning af foringsbøjning

Inden du kan hente foringsbøjninger samt forlænger på Havnegade 120, 5000 Odense C, skal du kontakte Fjernvarme Fyns projektleder for at få et PSP-nr., som du skal oplyse ved afhentning.

Indstøbning af foringsbøjninger skal udføres efter Fjernvarme Fyns tegningsmateriale, som du kan hente her:

fjernvarmefyn.dk/tegningsmateriale

Foringsrørene

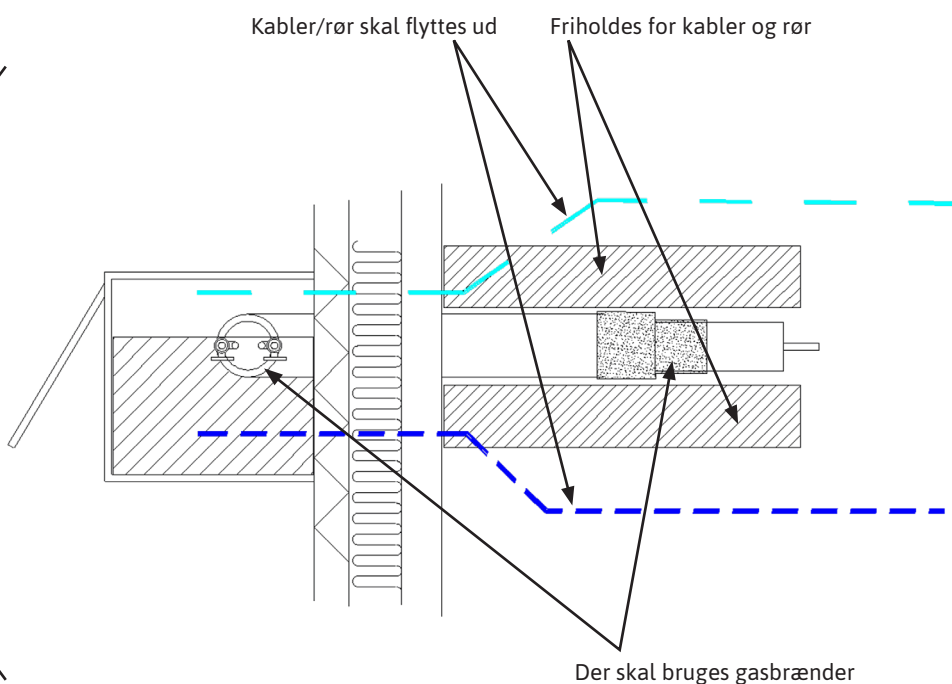
Indvendig VVS-installation må ikke udføres før, fjernvarmerørene er trukket igennem foringsrørene.

Rørlægger skal bruge talje til at trække rørene igennem foringsrørene og bruge gasbrænder til slutmuffen.

Foringsbøjning/forlænger skal friholdes for andre kabler.

Foringsbøjning skal sidde i lod og vater. Bøjningerne må ikke krydse.

Ved montering af foringsrør skal de røde hætter forblive på, så der ikke kommer jord og beton m.m. i rørene.



Andre ledninger skal friholdes udvendigt, da rørlægger skal bruge gasbrænder til tætning af fjernvarme- og foringsrør. DS 475 skal overholdes.

Tegninger Alarm

Alarmskabe

Entreprenøren skal grave en rende til kablerne, opsætte et skab samt montere kabler i skabet.

Her er et eksempel på, hvordan et alarmskab skal monteres. Kablerne skal trækkes i kabelrør, som Fjernvarme Fyn leverer.

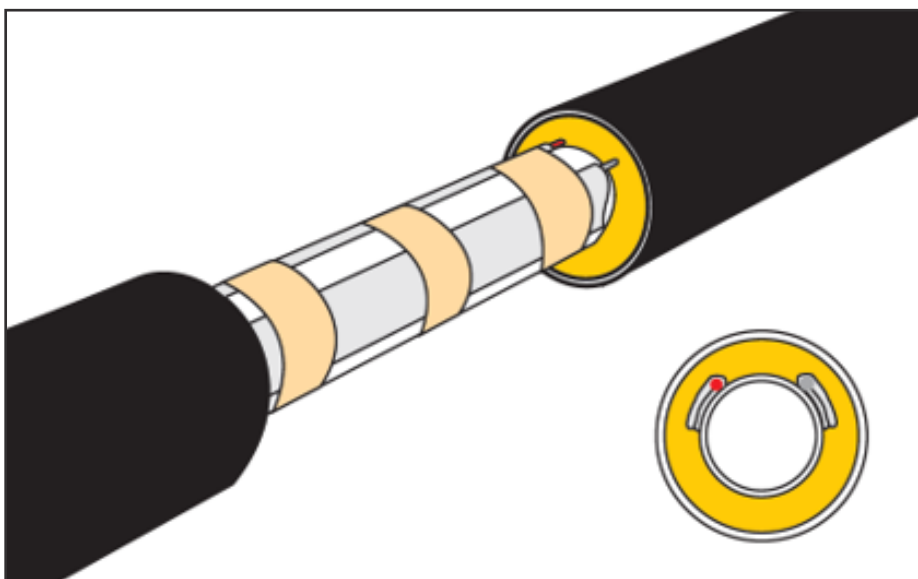
Skabet skal graves ned til den afmærkning, der angiver jordhøjden på skabet.

Eventuel overskydende kabel skal kvejles op nede i jorden og beskyttes med dækbånd, så der bliver plads i skabet til at fastgøre kablerne.

Alarmskab og omløbsskab skal monteres af Fjernvarme Fyns entreprenør. Placering skal koordineres med Fjernvarme Fyn og bygherre.



På alarmskabet er der en markering af, hvor langt skabet skal graves ned.



I svejse- og afgreningshuller skal alarmtrådene samles og loddes. Efterfølgende skal der monteres filt rundt om tråden. Filten må ikke få fugt ved montering. Ved dårligt vejr kan det betyde, at tidsplanen skal forlænges.

Svejse og afgreningshuller skal være fri for vand og pløre. Det kan derfor være nødvendigt at lægge nye søsten i bunden.





Fjernvarme Fyn

Havnegade 120
5000 Odense C

Telefon: 65 47 30 00
E-mail: kontakt@fjernvarmefyn.dk
www.fjernvarmefyn.dk



FJERNVARME FYN