



# Grav selv

Vejledning og tegninger  
til bygherre



FJERNVARME FYN

Senest opdateret april 2026

# Indhold

## Vejledning

Forord	3
Grav selv udførelse	4
Udførelse af ledningsanlæg	4
Opstart	4

## Tegninger

### Arbejdsområde

Arbejdsområde	6
Arbejdsområde DN20 - DN65	7
Arbejdsområde DN80 - DN600	8

### Svejse- og afgreningshuller

Svejse- og afgreningshuller	10
Svejse- og muffehul med anlæg	11
Afgreningsmuffehul med anlæg	12
Spunsning af svejse- og muffehul	14

Respektafstand	16
----------------	----

Foringsbøjning og forlænger	17
-----------------------------	----

Alarm	18
-------	----

# Vejledning

## Forord

### Fælles rammer for et stærkt projektforsløb

Når der etableres nye bolig- eller erhvervsområder, er fjernvarme en central del af den samlede infrastruktur. Selvom du som bygherre selv står for selve grave- og anlægsarbejdet, er det Fjernvarme Fyn, der har det overordnede ansvar for, at etablering af fjernvarmen lever op til lovgivningen og vores egne tekniske retningslinjer.

For at sikre en effektiv opstart og et smidigt projektforsløb er det vigtigt, at vi på forhånd har en fælles forståelse af rammerne for

projekteringen. Denne vejledning giver dig som bygherre et samlet overblik over, hvilke krav du skal være opmærksom på - fra de første skitser til det endelige anlæg.

Når vi har klare og veldefinerede processer fra begyndelsen, skaber vi sammen et bedre, mere sikkert og mere forudsigeligt projektforsløb.

God læselyst.

Med venlig hilsen  
Projektafdelingen,  
Fjernvarme Fyn

## Yderligere information

Du kan læse vores bestemmelser og retningslinjer for etablering af fjernvarme på Fjernvarme Fyns hjemmeside:

[fjernvarmefyn.dk/regler-og-vilkår](http://fjernvarmefyn.dk/regler-og-vilkår)

Her finder du også vores tekniske tegninger og standardmateriale:

[fjernvarmefyn.dk/tegningsmateriale](http://fjernvarmefyn.dk/tegningsmateriale)

## Kontakt

Har du spørgsmål, er du altid velkommen til at kontakte Fjernvarme Fyns projektafdeling på telefon 65 47 30 00. Du kan også skrive til [kontakt@fjernvarmefyn.dk](mailto:kontakt@fjernvarmefyn.dk).



# Vejledning

## Grav selv udførelse

### Inden du kan gå i gang

Inden du som bygherre kan gå i gang med at grave ud til fjernvarme skal følgende være opfyldt:

1. **Opgravningstilladelse** skal være ansøgt og færdigmeldt.
2. **Ledningsoplysninger** skal være indhentet ([www.ler.dk](http://www.ler.dk) m.fl.)
3. **Deponering af forurennet jord** skal være anmeldt inkl. afgift, hvis det er aktuelt.
4. **Afspærring og skiltning** for gravearbejdet skal være på plads (trafikværn m.m.).
5. **Koordinering med myndigheder, rådgiver og andre entreprenører** skal være på plads.

### Hvornår kan arbejdet gå i gang?

I henhold til Fjernvarme Fyns leveringsbetingelser skal vi have mulighed for at etablere ledningsanlægget, inden der etableres fast belægning i området.

Arbejdet kan først påbegyndes, når:

- Foringsbøjninger er faststøbt i både sokkel og gulv.
- Kloak- og vandledninger er ført helt ind til teknikrum, så fjernvarmerørene kan etableres korrekt.

### Foringsbøjninger

Foringsbøjningerne skal afhentes på Fjernvarme Fyns lager:

Havnegade 120  
5000 Odense C

Ved afhentning skal du oplyse et **PSP-nr.**, som du kan få hos projektlederen ved Fjernvarme Fyn.

- Ved **mere end 20 foringsbøjninger** skal de bestilles **14 dage før montering**.

### Betaling og opstart

Følgende skal være betalt, inden Fjernvarme Fyn sætter arbejdet i gang:

- Stik
- Byggemodningsbidrag
- Investeringsbidrag

Medmindre andet er aftalt, må der forventes **4-6 ugers leveringstid** fra modtagelse af tilsagn, til arbejdet kan udføres.

Grave- og rørlægningsarbejde udføres som en sammenhængende arbejdsgang:

1. Først graves stikledninger ind til de enkelte ejendomme.
2. Derefter etableres de store ledninger ude i vejen.

Først når fjernvarmen er på plads, må de bløde ledninger (telefon, el, fiber m.m.) etableres.

Opgravning og reetablering skal overholde Fjernvarme Fyns anvisninger i forhold til svejse- og afgreningshuller, svejse- og muffehuller, afspærringsbrønde, levering af underlagsklodser for fjernvarmerør, materialer for brønde, pumpning af overfladevand, kvalitetssikring ved udgravning til alarmskab og meget mere.

På de efterfølgende sider kan du se tegninger med alle anvisninger.

## Udførelse af ledningsanlæg

### Dit ansvar som bygherre

Inden Fjernvarme Fyns rørlægger og muffemontør kan begynde deres del af arbejdet, skal følgende være opfyldt:

- Du skal sikre, at der **afsættes tilstrækkelig plads til ledningsejer** (se tegningen på side 6).
- Du skal **indkalde til koordinerende ledningsejermøde** samt udarbejde en koordinerende ledningsplan.
- **Respektafstande** i henhold til DS475 skal overholdes.
- Du bør sikre **fjernvarmebrønde, omløbsskabe og alarmskabe** i byggeperioden.

- Du skal sikre **forsvarlige adgangsforhold** for ledningsejerne.
- Der skal som udgangspunkt være etableret **kørefast vej til lastbiler**, før arbejdet kan begynde.
- Du skal sørge for **afdækning af render** med køreplader/gangbroer.
- Du skal sikre, at der kan **ydes kranhjælp** til nedlægning af fjernvarmerør samt rørhåndtering.
- Det er dit ansvar at **føre tilsyn** med gravearbejdet og sikre, at Fjernvarme Fyns anvisninger følges.
- **Stikindføring i kælder** udføres af bygherren selv.
  - Sokkelboring/udsparring samt tætning skal ske efter Fjernvarme Fyns anvisninger.

## Opstart

### Når vi går i gang

Fjernvarme Fyn stiller med:

- Rørlægger
- Muffemontør
- Tilsyn
- Materialer

Det er vigtigt, at bygherren overholder opstartsdato for udførelse af arbejdet.

- Ved ændring af opstartsdato skal Fjernvarme Fyn have besked **senest 14 dage før**.






Hvis bygherrens entreprenør ikke har udført arbejdet korrekt efter Fjernvarme Fyns anvisninger, kan arbejdet ikke begyndes.

Ventetid og gener i forbindelse med fremkommelighed eller forsinket arbejdsopstart er for bygherrens egen regning.



# Tegninger

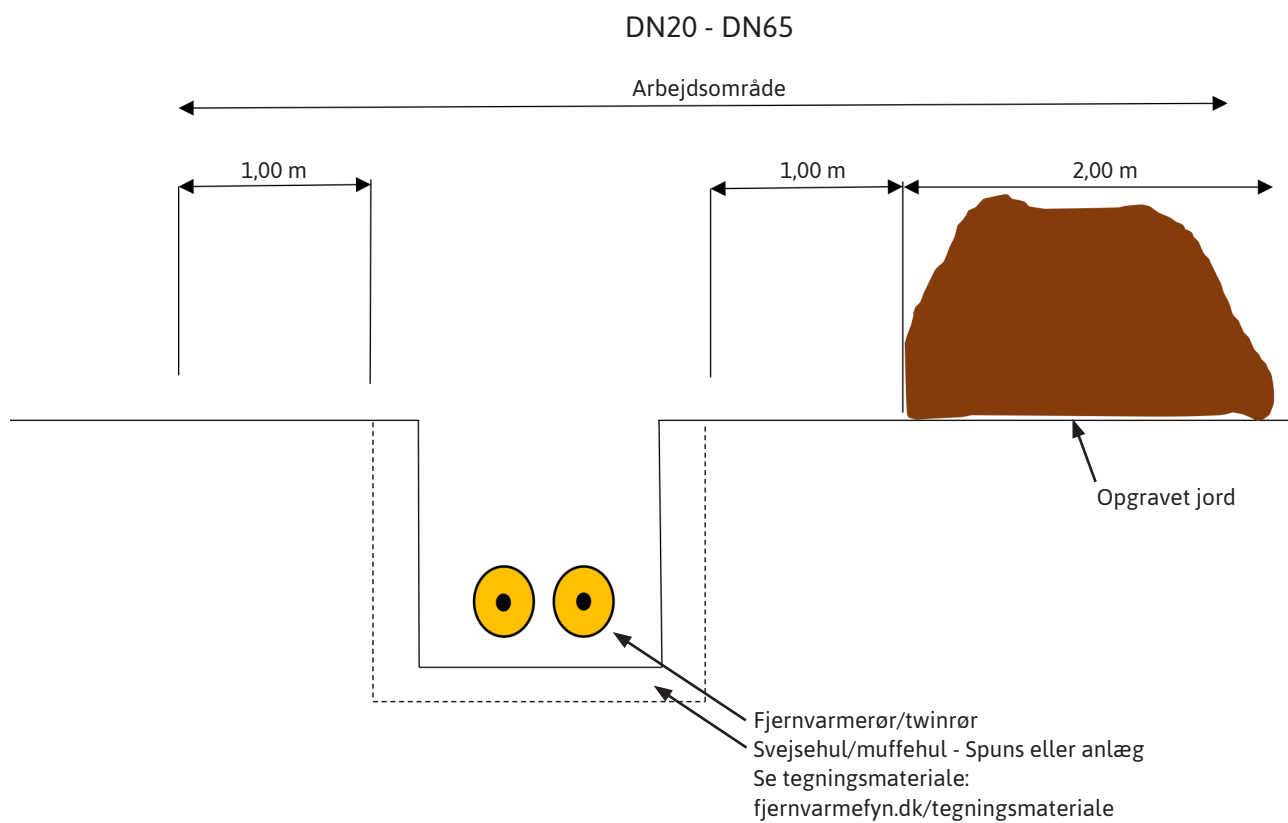
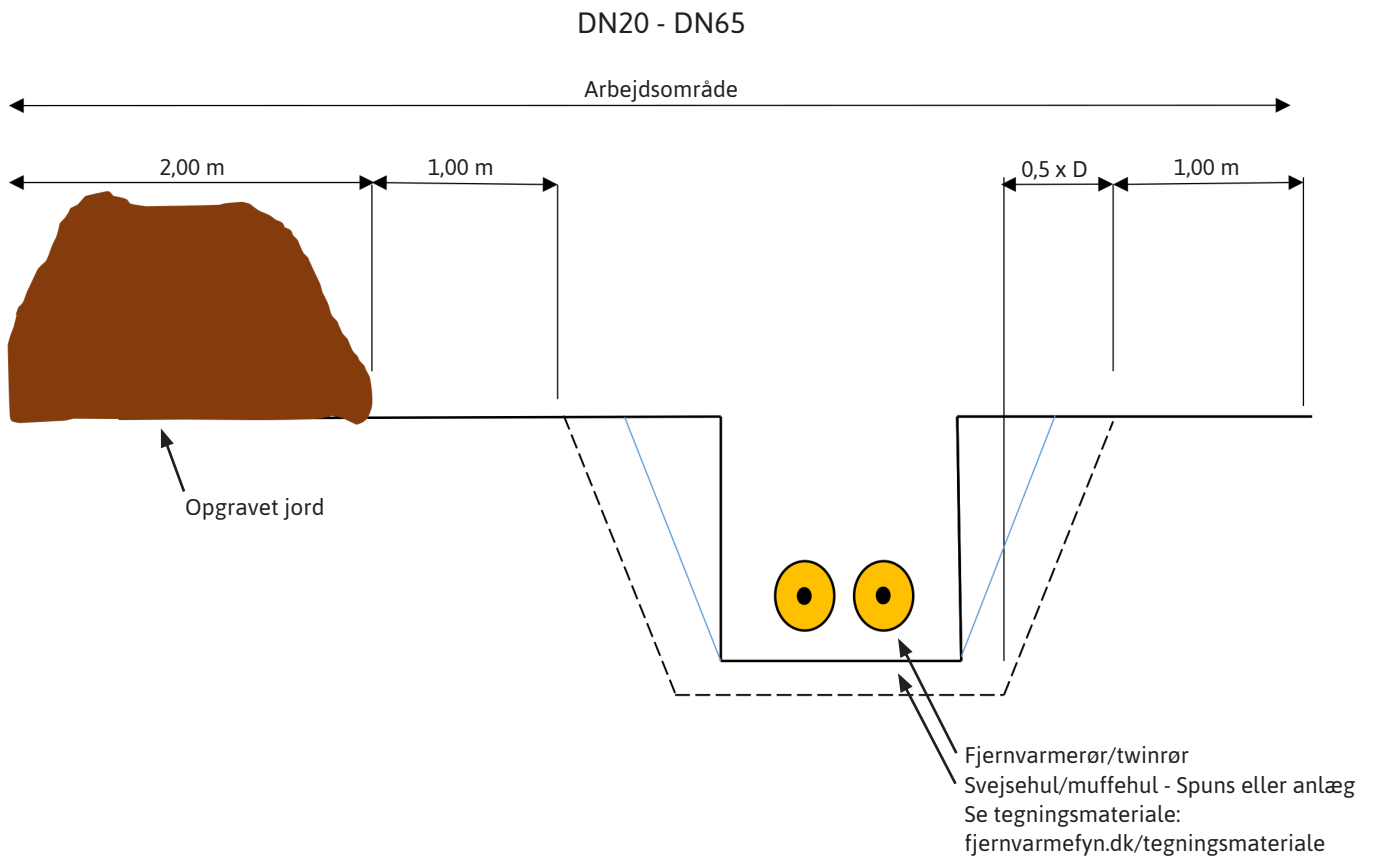
## Arbejdsområde

-  Skurvogn
-  Arbejdsområde/jorddeponi friholdes fra andre byggematerialer samt stilladser
-  Materialeplads til 12 meter rør m.m.
-  Jorddeponering
-  Containere 6 stk.: Hård plast, blød plast, pap, brændbart, metal og prærør under 1 meter

Bemærk:  
På byggepladsen skal der afsættes tilstrækkelig plads til affaldshåndtering, herunder faciliteter til kildesortering i seks fraktioner.



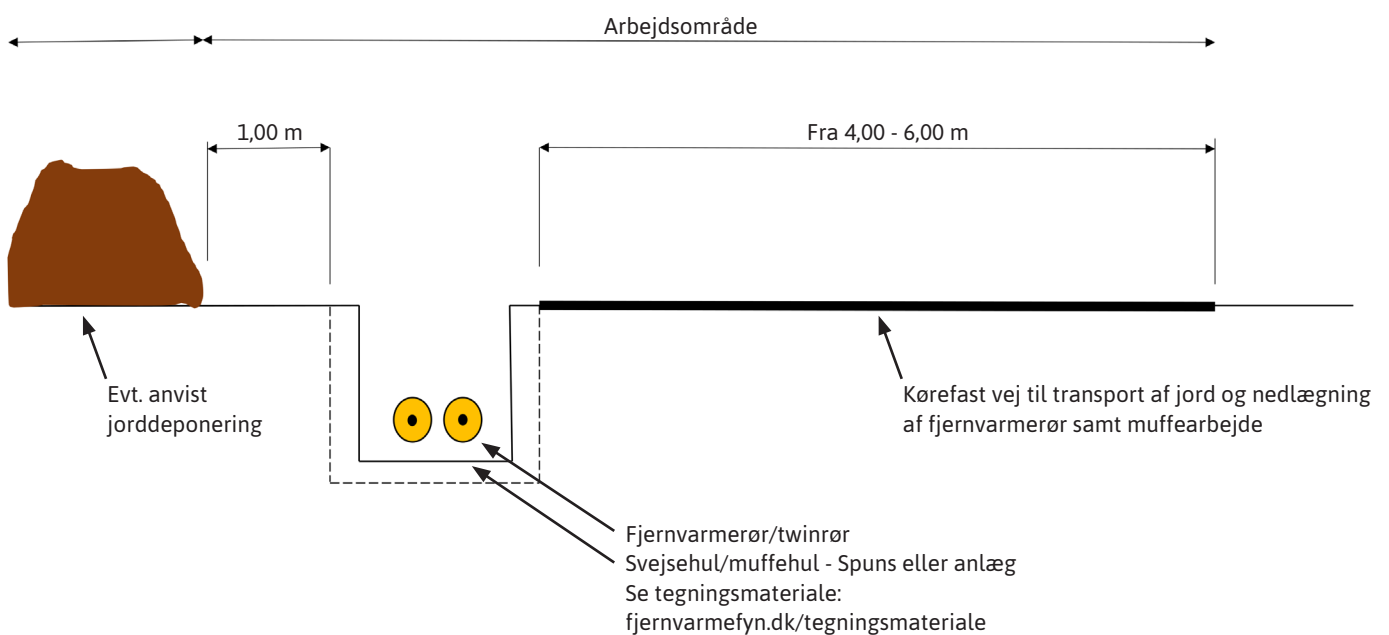
# Arbejdsområde DN20 - DN65



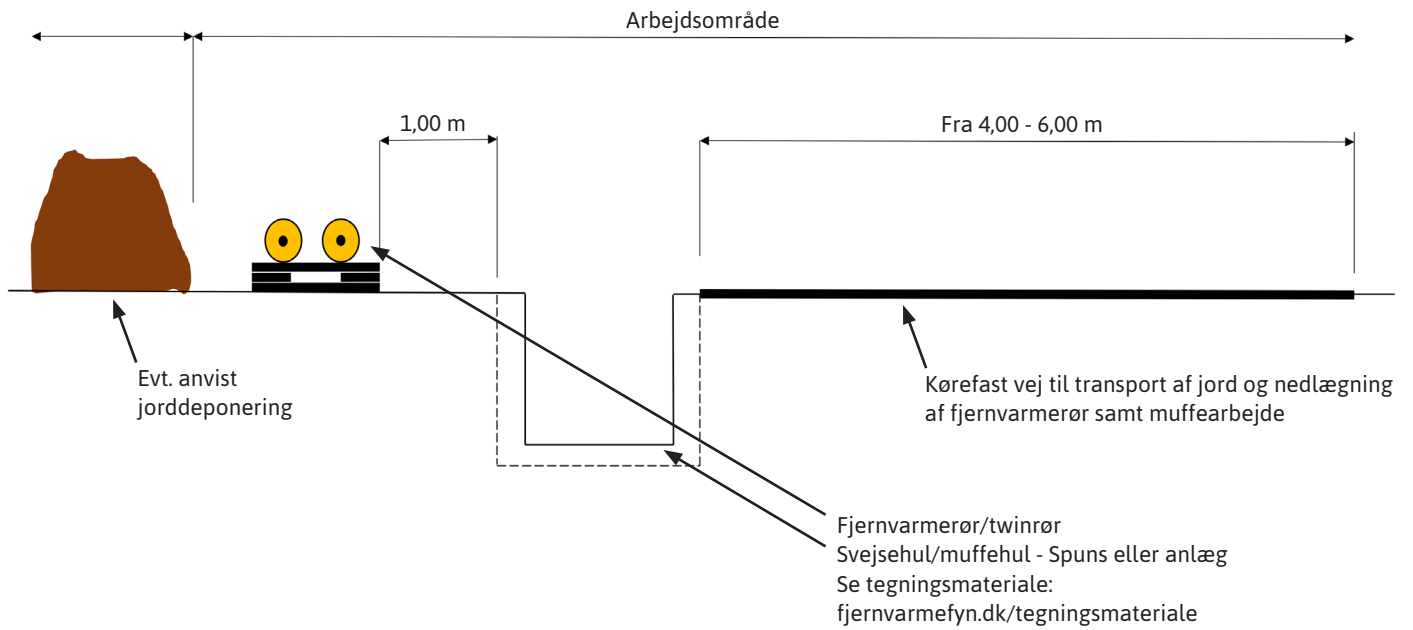
# Arbejdsområde DN80 - DN600



DN80 - DN600



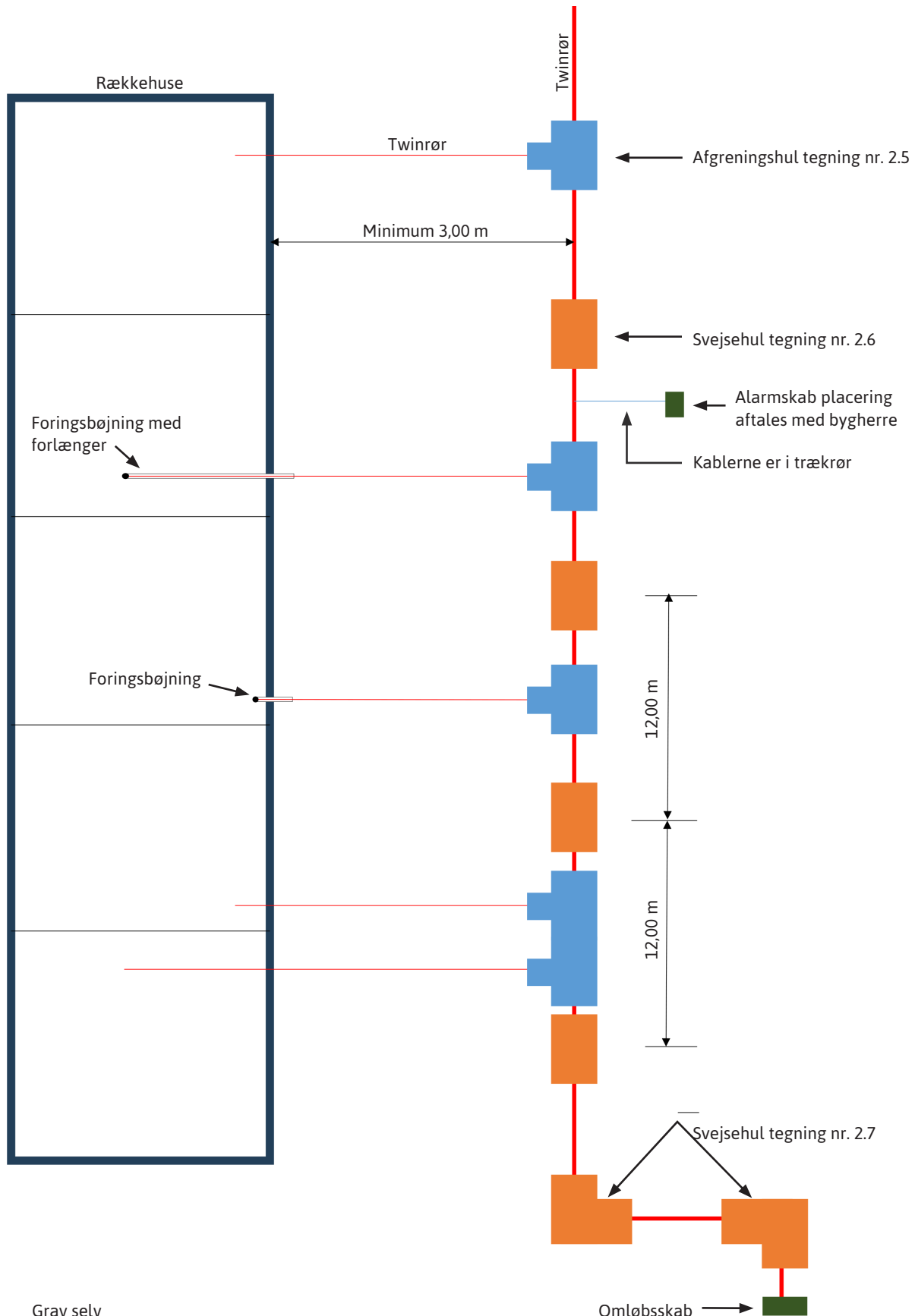
DN80 - DN600



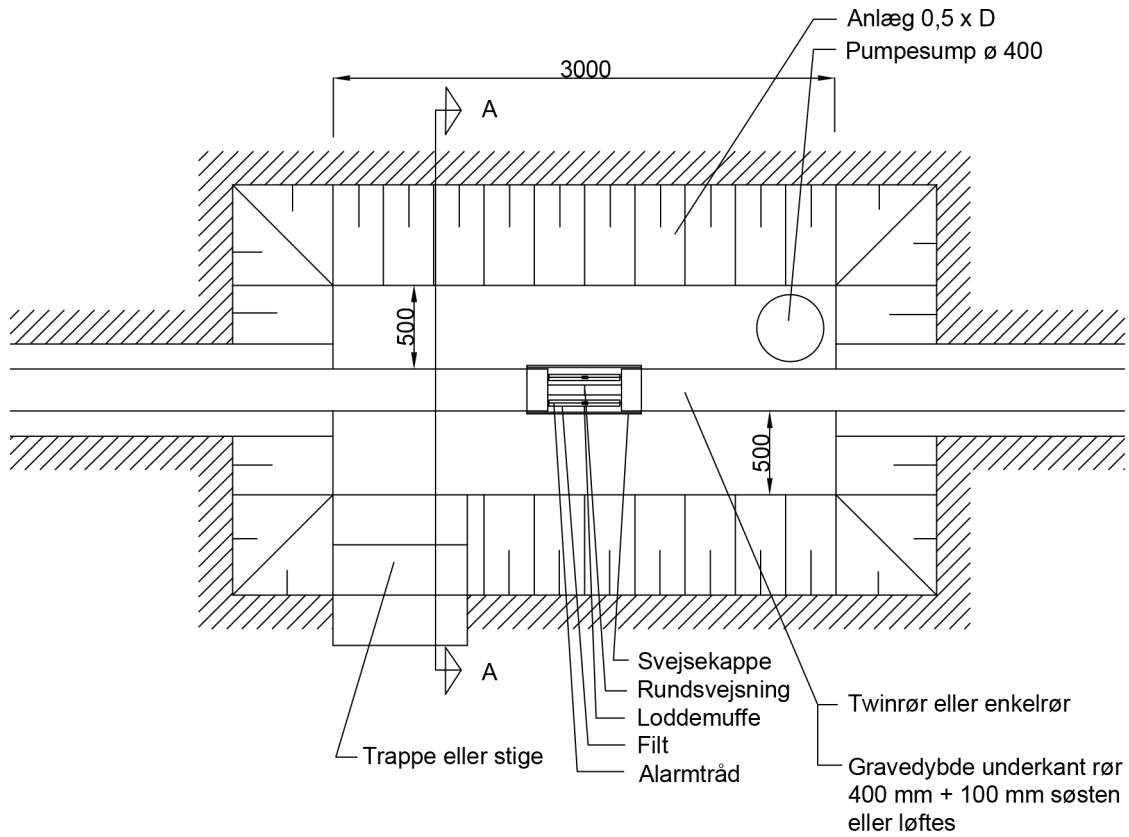
# Tegninger

## Svejse- og afgreningshuller

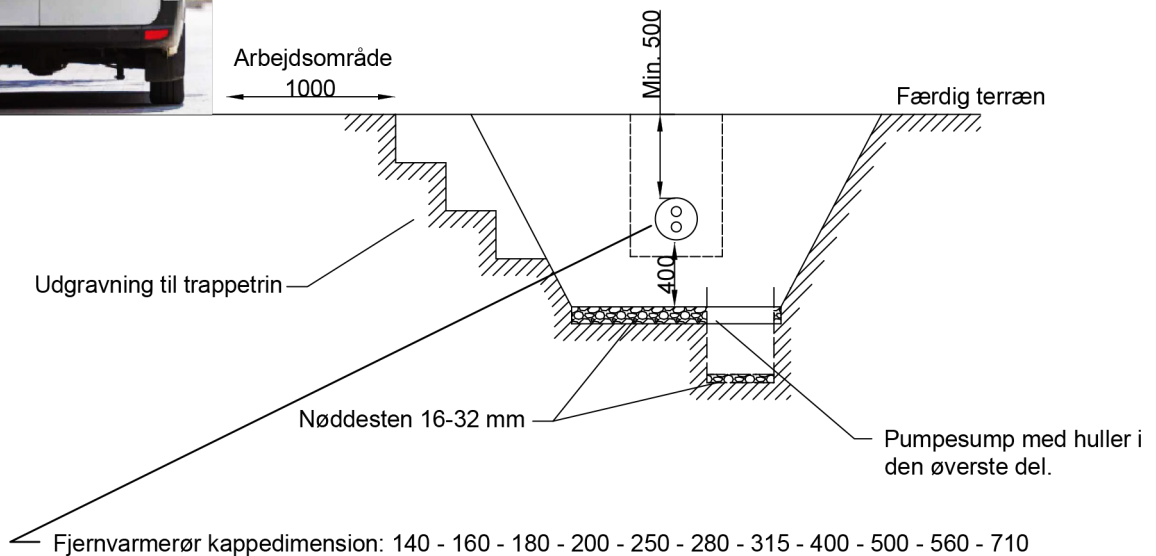
Rørlægger skal afsætte svejse- og afgreningshuller. Kontakt Fjernvarme Fyns projektleder.



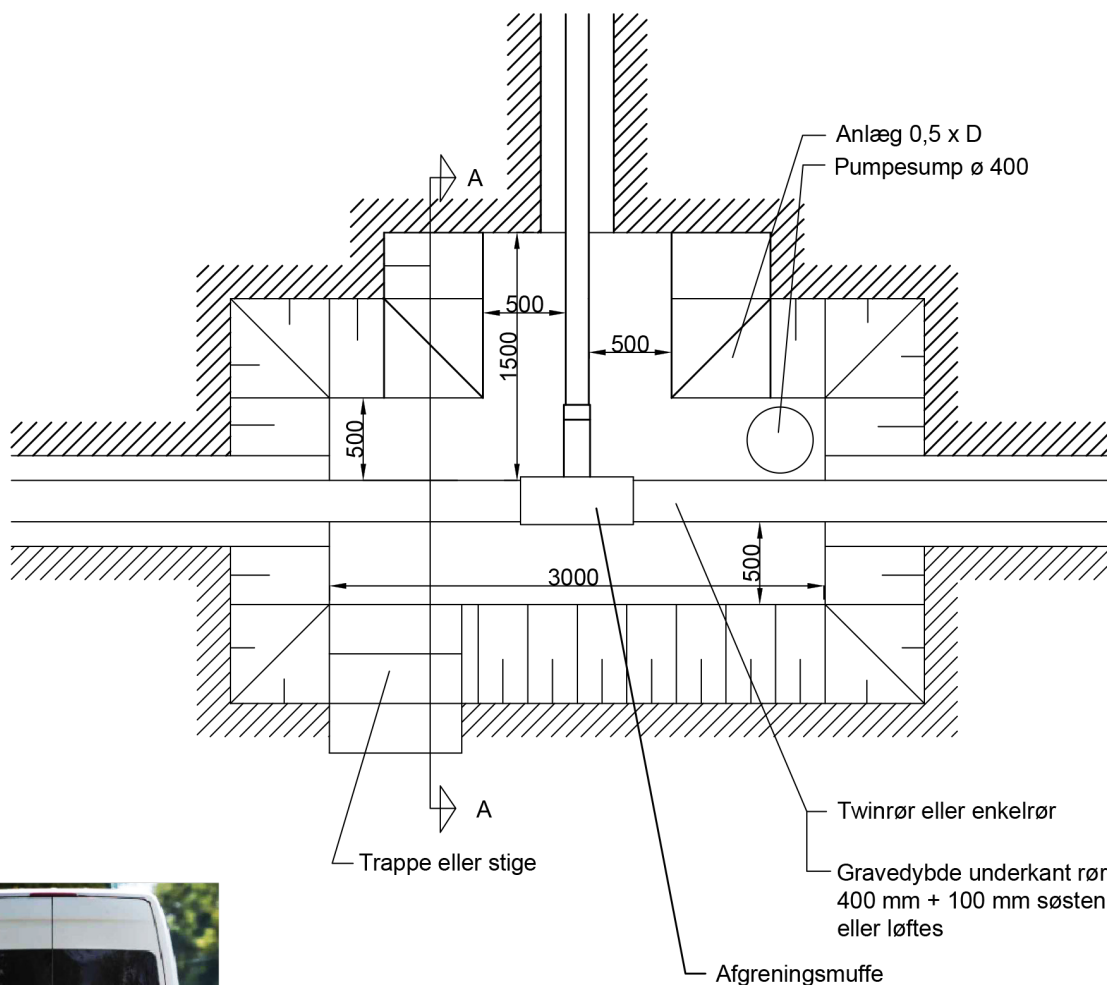
# Svejse- og muffehul med anlæg



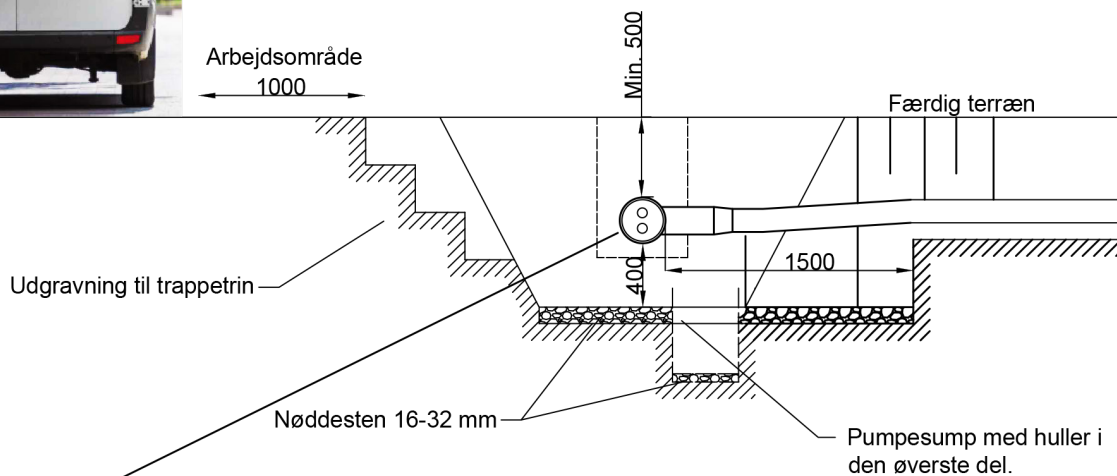
SNIT A-A



# Afgreningsmuffehul med anlæg



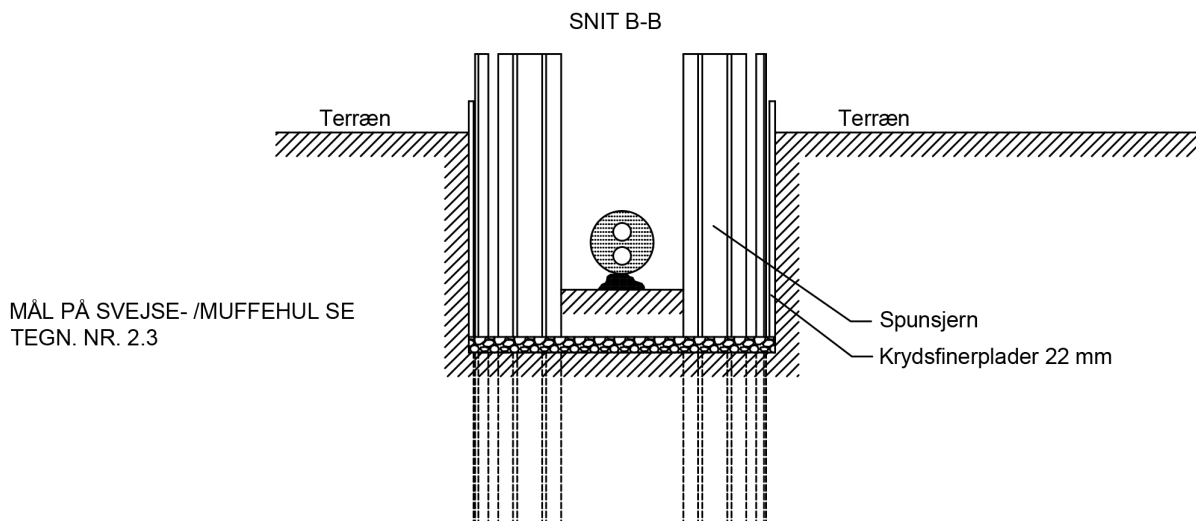
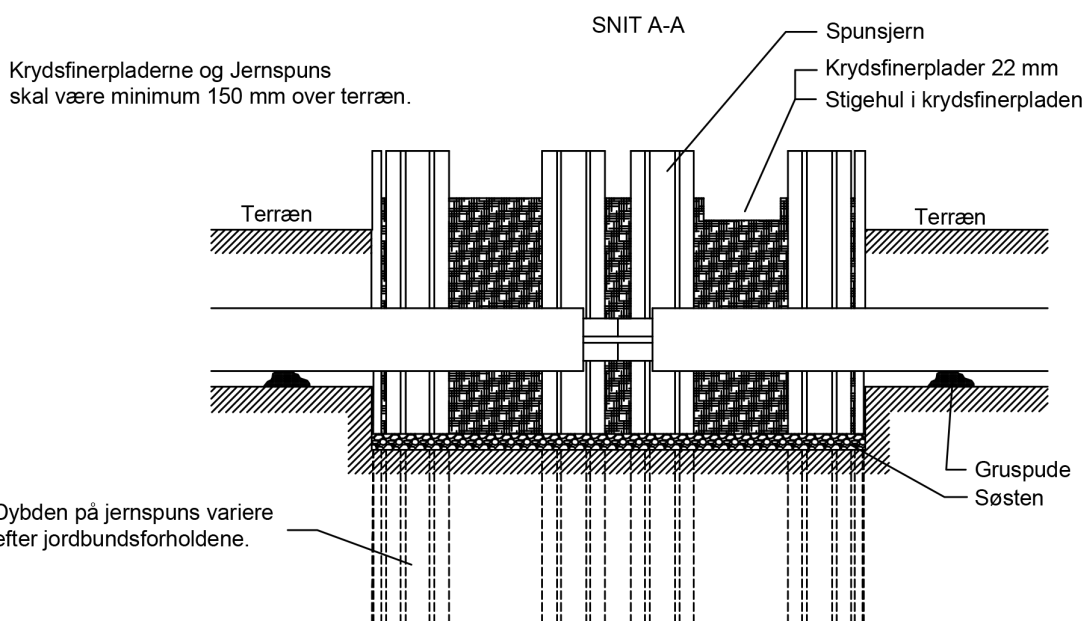
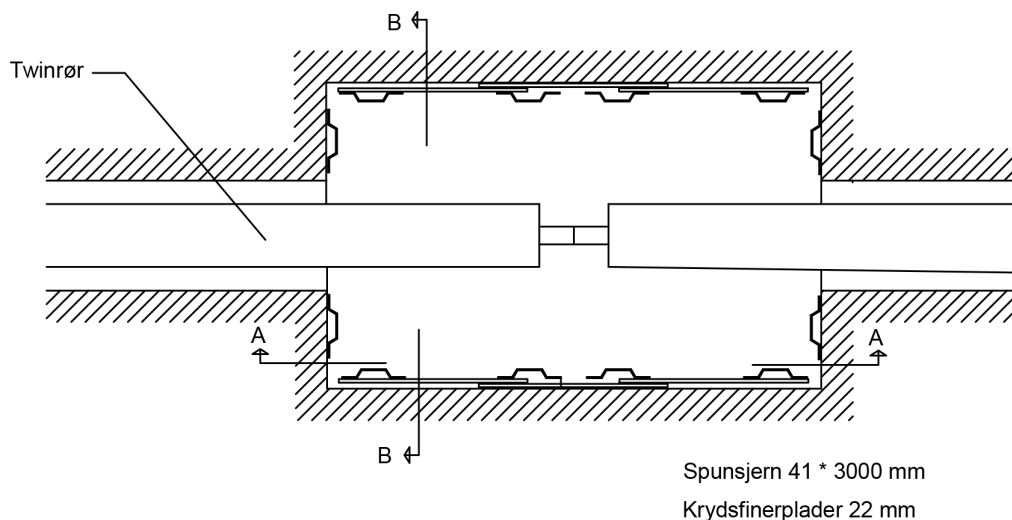
SNIT A-A

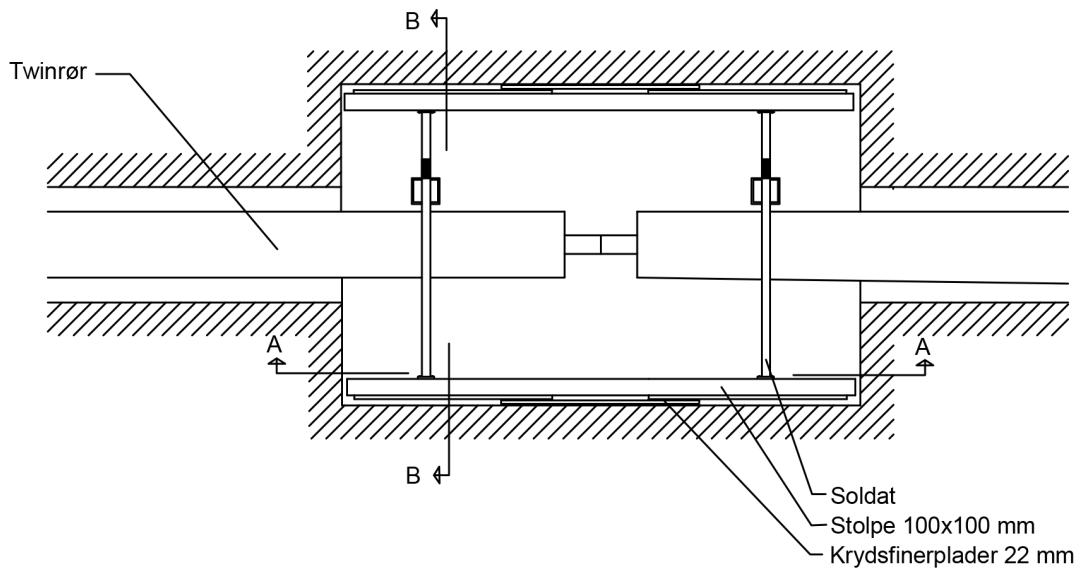


Fjernvarmerør kappedimension: 140 - 160 - 180 - 200 - 250 - 280 - 315 - 400 - 500 - 560 - 710



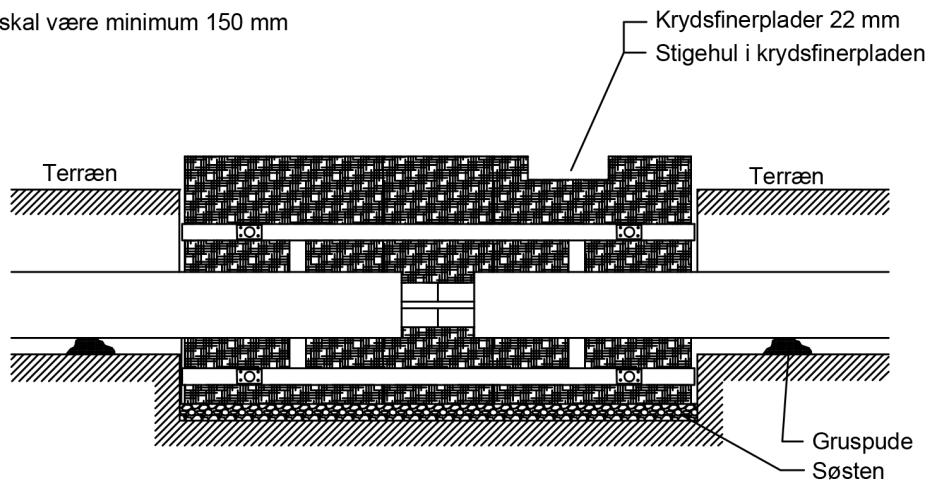
# Spunsning af svejse-/muffehul



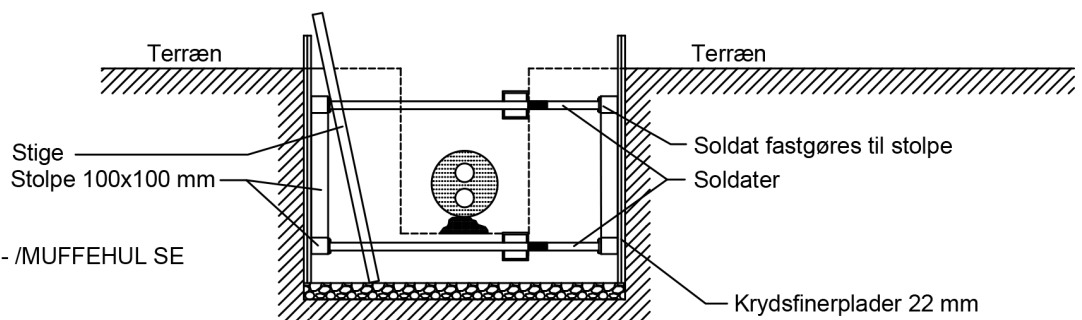


SNIT A-A

Krydsfinerpladerne skal være minimum 150 mm over terræn.



SNIT B-B

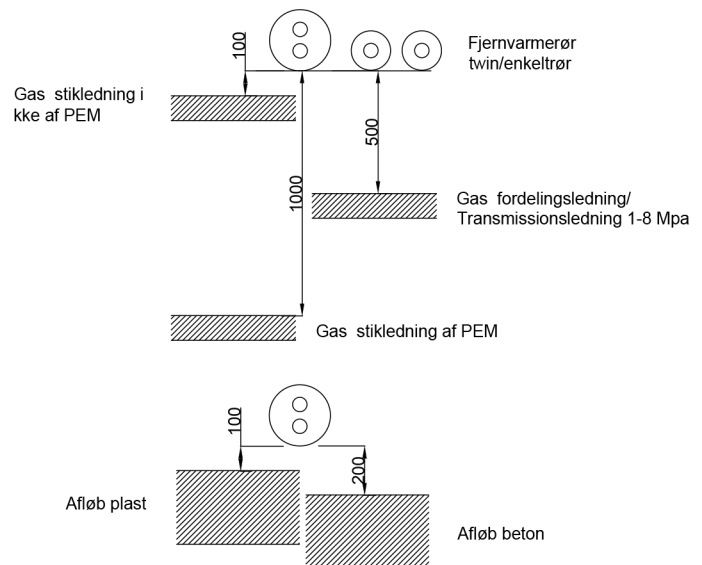
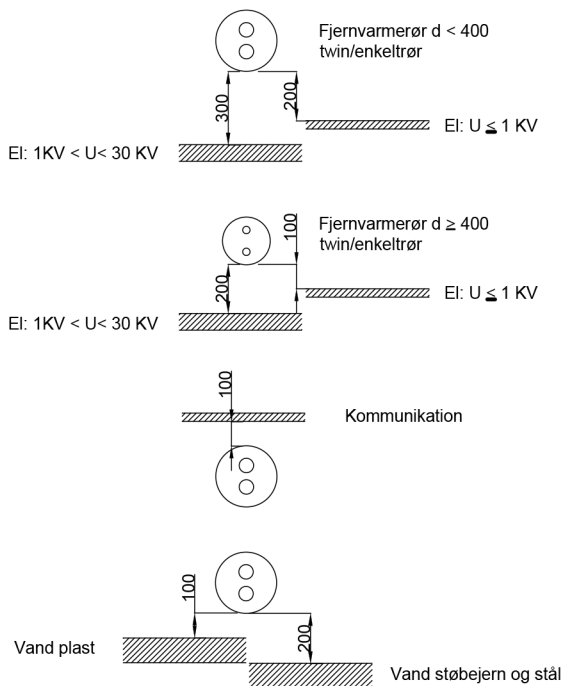
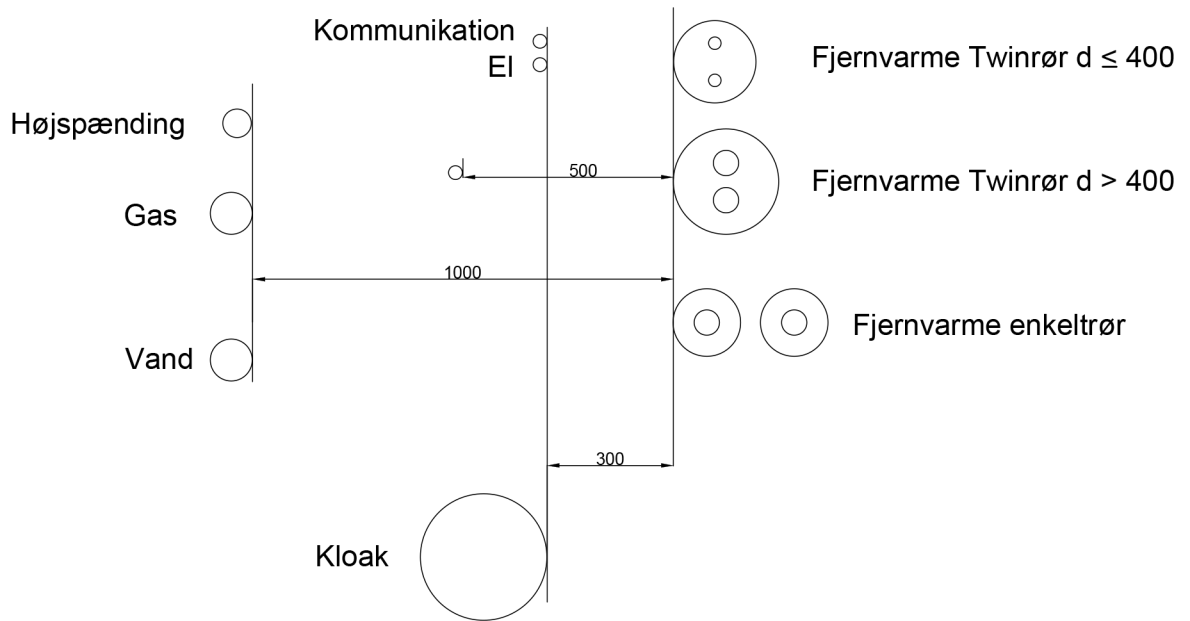


MÅL PÅ SVEJSE- /MUFFEHUL SE  
TEGN. NR. 2.3

# Tegninger

## Respektafstand

Vejledende minimumsafstandskrav uden beskyttelsesforanstaltninger ved parallelføring og krydsning. Se DS474.



# Foringsbøjning og forlænger

### Indstøbning af foringsbøjning

Inden du kan hente foringsbøjninger samt forlænger på Havnegade 120, 5000 Odense C, skal du kontakte Fjernvarme Fyns projektleder for at få et PSP-nr., som du skal oplyse ved afhentning.

Indstøbning af foringsbøjninger skal udføres efter Fjernvarme Fyns tegningsmateriale, som du kan hente her:

[fjernvarmefyn.dk/tegningsmateriale](http://fjernvarmefyn.dk/tegningsmateriale)

### Foringsrørene

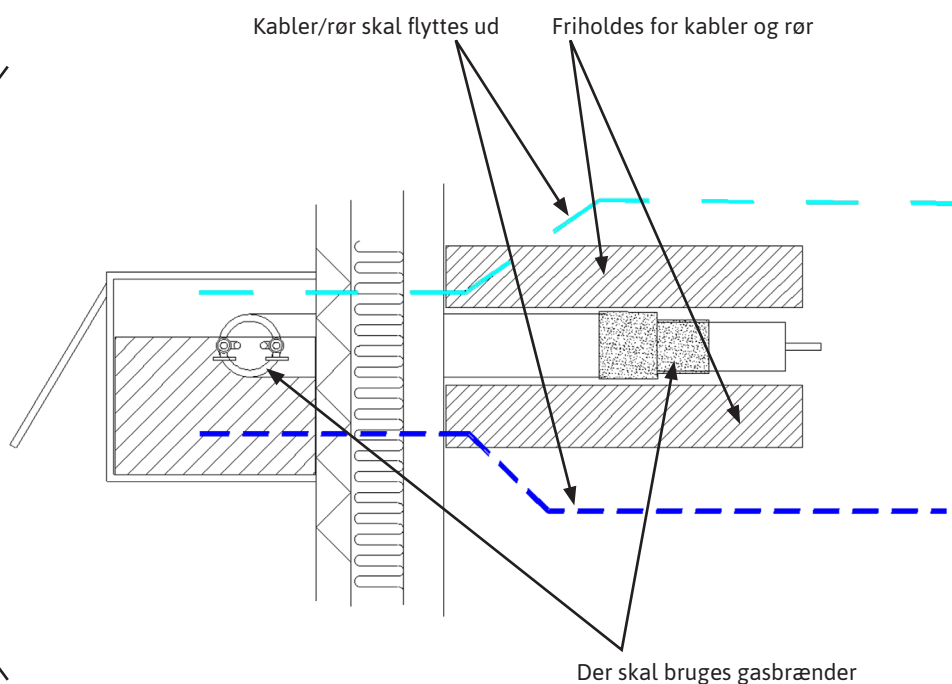
Indvendig VVS-installation må ikke udføres før, fjernvarmerørene er trukket igennem foringsrørene.

Rørlægger skal bruge talje til at trække rørene igennem foringsrørene og bruge gasbrænder til slutmuffen.

Foringsbøjning/forlænger skal friholdes for andre kabler.

Foringsbøjning skal sidde i lod og vater. Bøjningerne må ikke krydse.

Ved montering af foringsrør skal de røde hætter forblive på, så der ikke kommer jord og beton m.m. i rørene.



Andre ledninger skal friholdes udvendigt, da rørlægger skal bruge gasbrænder til tætning af fjernvarme- og foringsrør. DS 475 skal overholdes.

# Tegninger

## Alarm

### Alarmskabe

Entreprenøren skal grave en rende til kablerne, opsætte et skab samt montere kabler i skabet.

Her er et eksempel på, hvordan et alarmskab skal monteres. Kablerne skal trækkes i kabelrør, som Fjernvarme Fyn leverer.

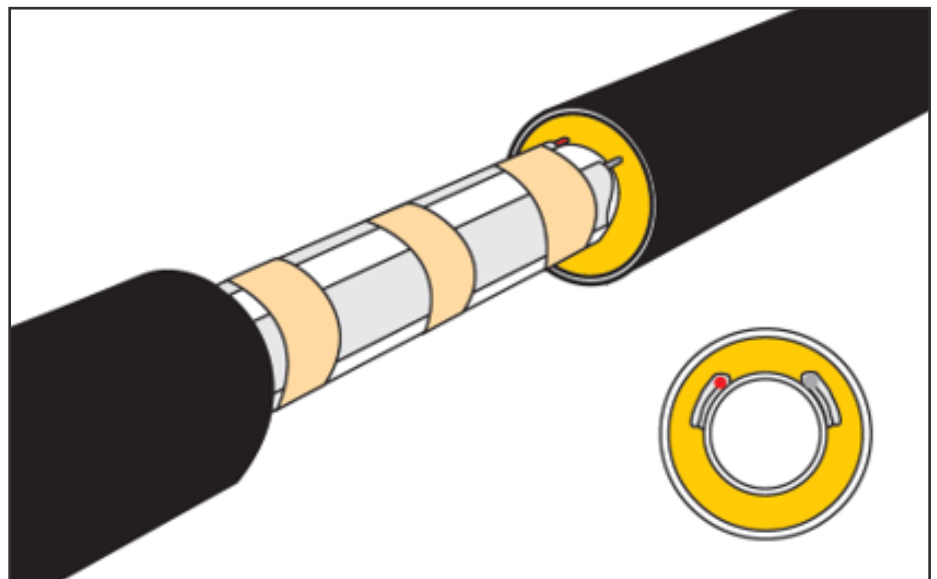
Skabet skal graves ned til den afmærkning, der angiver jordhøjden på skabet.

Eventuel overskydende kabel skal kvejles op nede i jorden og beskyttes med dækbånd, så der bliver plads i skabet til at fastgøre kablerne.

Alarmskab og omløbsskab skal monteres af Fjernvarme Fyns entreprenør. Placering skal koordineres med Fjernvarme Fyn og bygherre.



På alarmskabet er der en markering af, hvor langt skabet skal graves ned.



I svejse- og afgreningshuller skal alarmtrådene samles og loddes. Efterfølgende skal der monteres filt rundt om tråden. Filten må ikke få fugt ved montering. Ved dårligt vejr kan det betyde, at tidsplanen skal forlænges.

**Svejse og afgreningshuller skal være fri for vand og pløre. Det kan derfor være nødvendigt at lægge nye søsten i bunden.**





## **Fjernvarme Fyn**

Havnegade 120  
5000 Odense C

Telefon: 65 47 30 00

E-mail: [kontakt@fjernvarmefyn.dk](mailto:kontakt@fjernvarmefyn.dk)  
[www.fjernvarmefyn.dk](http://www.fjernvarmefyn.dk)



**FJERNVARME FYN**